

Утвержден  
УРИВ.301329.039 ПС-ЛУ

**ОПОРА АНТЕННАЯ  
«БАШНЯ Н=70 м»**

**ПАСПОРТ**

**УРИВ.301329.039 ПС**

Изн. № подл.	
Подп и дата	
Взам. изн. №	
Изн. № дубл.	
Подп. и дата	

ОАО "Владимирский завод "Электроприбор"

УТВЕРЖДАЮ

Главный инженер  
ОАО "ВЗ "Электроприбор"

\_\_\_\_\_ В.А. Павловский

« \_\_\_\_ » \_\_\_\_\_ 2013 г.

**ОПОРА АНТЕННАЯ  
«БАШНЯ Н=70 м»**

**ПАСПОРТ  
Лист утверждения  
УРИВ.301329.039 ПС-ЛУ**

СОГЛАСОВАНО

Главный контролер –  
начальник ОТК

\_\_\_\_\_ П.М. Лобановский

« \_\_\_\_ » \_\_\_\_\_ 2013 г.

Начальник КОБУ (82)

\_\_\_\_\_ В.Г. Каган

« \_\_\_\_ » \_\_\_\_\_ 2013 г.

Разработчик

\_\_\_\_\_ Зуев Н.И.

« \_\_\_\_ » \_\_\_\_\_ 2013 г.

Н.контроль

\_\_\_\_\_ Н.М. Качанко

« \_\_\_\_ » \_\_\_\_\_ 2013 г.

Изн. № подл.	
Подп и дата	
Взам. изн. №	
Изн. № дубл.	
Подп. и дата	

# СОДЕРЖАНИЕ

Лист

1.	Общие указания.....	3
2.	Основные сведения об изделии .....	3
3.	Назначение изделия .....	3
4.	Основные технические данные и характеристики .....	4
5.	Комплектность, маркировка и упаковка отправочных элементов.....	5
6.	Гарантийные обязательства .....	5
7.	Свидетельство об окраске .....	6
8.	Консервация.....	7
9.	Свидетельство об упаковывании .....	8
10.	Свидетельство о приемке .....	9
11.	Заметки по эксплуатации .....	10
12.	Транспортирование и хранение .....	12
13.	Сведения о рекламациях .....	13
14.	Сведения по утилизации .....	14
	Приложение А. Монтажный чертеж.....	15

Перев. примен.  
УРИВ.301329.039

Справ. №

Подп. и дата

Инв. № дубл.

Взам. инв. №

Подп. и дата

Инв. № подл.

					<b>УРИВ.301329.039 ПС</b>			
	<i>Изм.</i>	<i>Лист</i>	<i>№ докум.</i>	<i>Подпись</i>				
<i>Разраб.</i> <i>Пров.</i> <i>Рук.</i> <i>Н. Контр.</i> <i>Утв.</i>			<i>Зуев</i>		<b>Опора антенная Башня Н=70 м Паспорт</b>	<i>Лит.</i>	<i>Лист</i>	<i>Листов</i>
			<i>Зуев</i>				2	29
			<i>Ешану</i>			<i>Отд.82 ОАО «ВЗ «Электроприбор»</i>		
			<i>Качанко</i>					
			<i>Каган</i>					

Настоящий паспорт распространяется на опору антенную (далее - ОА) сборно-разборную, башенного типа, высотой 70м квадратного сечения УРИВ.301329.039

По требованию заказчика на грани ОА (отм. 61,140м) предусмотрена установка стойки антенны, а на верхней площадке – три стойки для антенн и стойка молниеотвода. Внутри ОА по лестницам устанавливается кабельгон для прокладки и крепления кабелей.

### 1 Общие указания.

1.1 Перед эксплуатацией изделия необходимо ознакомиться с настоящим паспортом.

1.2 Паспорт является основным документом, отражающим техническое состояние ОА и содержащим сведения о её эксплуатации.

1.3 Паспорт является неотъемлемой принадлежностью изделия и поставляется с ним.

1.4 Все записи в паспорте должны производиться отчетливо и аккуратно. Подчистка, поправки и незавершенные исправления не допускаются.

1.5 Неправильная запись должна быть аккуратно зачеркнута и рядом записана новая.

Новые записи должны быть заверены ответственным лицом.

### 2 Основные сведения об изделии

Опора антенная УРИВ.301329.039 заводской номер \_\_\_\_\_

Дата изготовления " \_\_\_\_ " \_\_\_\_\_

Предприятие изготовитель: ОАО "Владимирский завод "Электроприбор".

Почтовый адрес: Россия, 600017, г. Владимир, ул. Батурина, д. 28.

Телефон/факс: (4922)33-18-00, 53-19-15.

e-mail: contact@electropribor.ru

### 3 Назначение изделия

ОА предназначена для установки на неё антенн и аппаратуры, подлежащих периодическому обслуживанию и являющихся составными частями телемеханики и радиорелейных линий связи.

ОА устанавливается на производственных объектах с ограниченными площадями.

ОА предназначена для использования в районе со следующими климатическими условиями:

- расчетная снеговая нагрузка по III району – 180 кг/м<sup>2</sup>;
- нормативная ветровая нагрузка по II району - 30 кг/м<sup>2</sup>;
- воздействие атмосферных выпадающих и конденсирующих осадков (дождь, снег, иней, роса), солнечного излучения и песка.

Име. № подл.	Подп. и дата
Взам. инв. №	Име. № дубл.
Подп. и дата	Подп. и дата

Изм.	Лист	№ докум.	Подп.	Дата
------	------	----------	-------	------

УРИВ.301329039 ПС

Лист  
3

#### 4 Основные технические данные и характеристики:

##### 4.1 Технические данные

- высота – 70м;

##### 4.2 Масса секций, ОА и комплекта монтажных частей без упаковок (см. табл.1)

Таблица 1

Обозначение	Наименование	Масса*, кг не более	Примечание
УРИВ.301363.227	Секция №1-70	7526	Опорная секция
УРИВ.301363.228	Секция №2-70	4831	
УРИВ.301363.229	Секция №3-70	3717	
УРИВ.301363.230	Секция №4-70	3306	
УРИВ.301363.231	Секция №5-70	2169	
УРИВ.301363.232	Секция №6-70	1864	
УРИВ.301363.233	Секция №7-70	2260	
УРИВ.301329.039	Опора антенная Башня Н=70 м	25673	Без антенного оборудования
УРИВ.305611039	Комплект монтажных частей	662,2	В комплектацию не входит**
<ul style="list-style-type: none"> <li>*Предельные отклонения массы <math>\pm 5\%</math>. Пределы допускаемой погрешности измерений <math>\pm 2\%</math>.</li> <li>**Поставляется по требованию заказчика.</li> </ul>			

Масса груза зависит от состава антенного технологического оборудования и учитывается при расчете ОА на надежность (прочность и деформативность).

4.3 Максимальные напряжения в несущих элементах не превышают расчетных сопротивлений стали. Для расчетных элементов ОА принята сталь С255 по ГОСТ 27772-88.

5 Комплектность маркировка и упаковка отправочных элементов ОА.

5.1 Металлоконструкция ОА состоит из 7 укрупненных сборок – опорной секции С1-70 и секций С2-70...С7-70.

Комплектность ОА складывается из комплектностей отдельных секций, которая приведена в спецификации монтажного чертежа на опору (приложение А).

5.2 На каждый отправочный элемент ОА (деталь, сборочная единица) в спецификациях монтажных чертежей указано обозначение упаковки, в которой он находится при транспортировании и хранении.

5.3. Все отправочные элементы распределяются по упаковкам в соответствии с упаковочными листами, составляемыми на каждую транспортную упаковку (тару).

5.4 В качестве транспортной тары используются упаковки двух типов: открытые и ящики. Открытая упаковка используется для транспортирования длиномерных и объемных частей ОА. В ящики укладываются малоразмерные детали (фланцы, короткие уголки, детали крепежа и т.д.).

5.5 Эксплуатационная документация должна быть упакована в ящик с надписью: «Документы здесь».

5.6 Маркировка отправочных элементов указана в упаковочном листе в соответствии с рабочей конструкторской и упаковочной документацией.

5.7 В приложении А каждого паспорта вклеиваются монтажные чертежи ОА и ее секций.

Ине. № подл.	Подп. и дата
	Ине. № дубл.
Взам. инв. №	Ине. № дубл.
	Подп. и дата
Ине. № подл.	Подп. и дата
	Ине. № дубл.

Изм	Лист	№ докум.	Подп.	Дата	УРИВ.301329039 ПС	Лист
						4

## 6 Гарантийные обязательства

6.1 Предприятие-изготовитель гарантирует соответствие качества ОА требованиям рабочего проекта заказчика при соблюдении потребителем условий и правил хранения, транспортирования, монтажа и эксплуатации, установленных настоящим паспортом.

Срок службы ОА – 20 лет.

Гарантийный срок хранения – 2 года с даты изготовления ОА.

Гарантийный срок эксплуатации – 12 месяцев с даты ввода в эксплуатацию.

В случае выхода изделия или его составной части из строя в течение гарантийного срока, для проведения ремонта изделия эксплуатирующая организация вызывает представителя предприятия-изготовителя.

Представитель предприятия-изготовителя проводит или организует ремонт на месте.

Име. № подл.	Подп. и дата	Взам. инв. №	Име. № дубл.	Подп. и дата				
Изм	Лист	№ докум.	Подп.	Дата	УРИВ.301329039 ПС			
					5			

7 Свидетельство об окраске

Опора антенная УРИВ.301329.039 заводской номер \_\_\_\_\_

Покрытие \_\_\_\_\_  
марка эмали

Окрашена на \_\_\_\_\_  
(наименование и шифр завода, производившего окраску)  
согласно требованиям, предусмотренным конструкторской документацией.

Дата окраски \_\_\_\_\_

МП

Окраску произвел \_\_\_\_\_  
подпись

Изделие после окраски принял \_\_\_\_\_  
подпись

Ине. № подл.	Подп. и дата	Взам. инв. №	Ине. № дубл.	Подп. и дата

Изм.	Лист	№ докум.	Подп.	Дата

УРИВ.301329039 ПС

Лист  
6

8 Консервация

Опора антенная УРИВ.301329.039 заводской номер \_\_\_\_\_

Дата	Наименование работы	Срок действия, годы	Должность, фамилия и подпись

В графе "Наименование работы" делается запись о консервации, расконсервации и переконсервации изделия. Первая запись о консервации, сделанная изготовителем изделия, является свидетельством о консервации изделия.

Наименование и марка консерванта – ЦИАТИМ-201 ГОСТ 6267-74.

Срок защиты: один год.

Консервацию произвел \_\_\_\_\_  
подпись

Изделие после консервации принял \_\_\_\_\_  
подпись

Ине. № подл.	Подп. и дата
Взам. инв. №	Ине. № дубл.
Подп. и дата	Подп. и дата

Изм.	Лист	№ докум.	Подп.	Дата
------	------	----------	-------	------

УРИВ.301329039 ПС

Лист  
7



9 Свидетельство об упаковывании

Опора антенная УРИВ.301329.039 заводской номер \_\_\_\_\_  
упакована согласно требованиям, предусмотренным конструкторской документацией.

\_\_\_\_\_

должность

\_\_\_\_\_

личная подпись

\_\_\_\_\_

расшифровка подписи

\_\_\_\_\_

год, месяц, число

Упаковывание произвел \_\_\_\_\_  
подпись

Изделие после упаковывания принял \_\_\_\_\_  
подпись

Инв. № подл.	Подп. и дата	Взам. инв. №	Инв. № дубл.	Подп. и дата					Лист		
										УРИВ.301329039 ПС	8
					Изм	Лист	№ докум.	Подп.			

10 Свидетельство о приемке

Опора антенная УРИВ.301329.039 заводской номер \_\_\_\_\_  
изготовлена и принята в соответствии с обязательными требованиями ГОСТ, действующей  
технической документацией и признана годной для эксплуатации.

Главный контролер –  
начальник ОТК

МП \_\_\_\_\_  
личная подпись \_\_\_\_\_  
расшифровка подписи \_\_\_\_\_  
\_\_\_\_\_ год, месяц, число

-----  
линия отреза при поставке на экспорт

Руководитель предприятия \_\_\_\_\_  
обозначение документа, по которому  
производится поставка

МП \_\_\_\_\_  
личная подпись \_\_\_\_\_  
расшифровка подписи \_\_\_\_\_  
\_\_\_\_\_ год, месяц, число

Инв. № подл.	Подп. и дата	Взам. инв. №	Инв. № дубл.	Подп. и дата	УРИВ.301329039 ПС	Лист
						9
Изм.	Лист	№ докум.	Подп.	Дата		

## 11 Заметки по эксплуатации

### 11.1 Указание мер безопасности

11.1.1 К техническому обслуживанию ОА допускаются лица, изучившие данный паспорт, имеющие удостоверение о проверке знаний правил техники безопасности, усвоившие безопасные приемы, методы работы и имеющие твердые практические навыки.

11.1.2 При монтаже и демонтаже башни должны выполняться следующие требования:

- а) при работе на высоте обязательно надевать монтажный пояс с карабином;
- б) все монтажные крепления тросов перед началом подъема должны быть опробованы предварительным натяжением;
- в) при ремонтных и регламентных работах разрешается пользоваться только исправленным и соответствующим роду работ инструментом.

#### ЗАПРЕЩАЕТСЯ:

- НАХОДИТЬСЯ В МЕСТЕ ВОЗМОЖНОГО ПАДЕНИЯ ОА В РАДИУСЕ, РАВНЫМ ВЫСОТЕ ОА ОТ ЦЕНТРА ОПОРЫ, ЧЛЕНАМ КОМАНДЫ, НЕ ЗАНЯТЫМ ПРИ РАЗВЕРТЫВАНИИ;
- НАХОДИТЬСЯ ПОД РАБОТАЮЩИМ НАВЕРХУ ЧЕЛОВЕКОМ;
- НАХОДИТЬСЯ ОКОЛО НАПРЯЖЕННОГО ТРОСА;
- ПРОИЗВОДИТЬ РАБОТУ ПО МОНТАЖУ И ДЕМОНТАЖУ ВО ВРЕМЯ ГРОЗЫ ИЛИ ЕЕ ПРИБЛИЖЕНИИ, ПРИ ВЕТРЕ БОЛЕЕ 15 М/С, СИЛЬНОМ ДОЖДЕ, СНЕГОПАДЕ И ОБЛЕДЕНЕНИИ КОНСТРУКЦИЙ.

11.1.3 Эксплуатацию и ремонт ОА проводить в соответствии с требованиями, изложенными в «ИНСТРУКЦИИ ПО ЭКСПЛУАТАЦИИ АНТЕННЫХ СООРУЖЕНИЙ РАДИОРЕЛЕЙНЫХ ЛИНИЙ СВЯЗИ», разработанной Государственным союзным проектным институтом (ГОСПИ) Минсвязи СССР и утвержденной Министерством связи СССР 14 января 1980г

### 11.2 Конструкция ОА

ОА (см. приложение А) представляет собой стальную пространственно-решетчатую конструкцию в виде правильной четырехгранной пирамиды со сторонами грани 8642мм (по обушкам поясов) в узле опорных башмаков (на отметке 0,00м) и 970мм на отметке 70,00м.

Конструктивно ствол ОА состоит из семи пирамидальных секций длиной 10,0м.

Пояса смежных секций соединены между собой стыковыми пластинами и уголками на секциях С1-С4 на высокопрочных болтах, а секций С4- С7 на крепежных болтах. Крепление башмаков к поясу опорной секции - на высокопрочных болтах. В этих соединениях на каждый болт устанавливаются две гайки, а под головку болта и под гайку устанавливаются шайбы. В соединении секций С3 с С4 на высокопрочный болт устанавливается по три шайбы.

ОА опирается на фундамент башмаками поясов опорной секции С1-70 и крепится к нему анкерными болтами, заармированными в бетонную подушку.

Внутри ОА проходит лестница – стремянка и размещены площадки для отдыха. По лестницам на скобах закреплены уголки для прокладки и крепления кабелей.

Заземление башни должно осуществляться в соответствии с СО-153-34.21.122-2003 и по разработанному дополнительно проекту ЭМ.

Ине. № подл.	Подп. и дата
Взам. инв. №	Ине. № дубл.
Подп. и дата	Подп. и дата

Изм	Лист	№ докум.	Подп.	Дата
-----	------	----------	-------	------

УРИВ.301329039 ПС

Лист  
10

### 11.3 Устройство составных частей

#### 11.3.1 Секции.

Секции представляют собой стальную четырехгранную конструкцию, элементы которых соединяются между собой болтами.

Размеры сечений каждой секции ОА обозначены на монтажных чертежах (см. приложение А).

Лестницы и площадки для отдыха расположенные внутри них съёмные и крепятся к элементам секций болтами.

Пояса секций, а также элементы ее решетки (раскосы, распорки, диафрагмы), выполнены из стального равнополочного уголкового проката.

#### 11.3.2 Площадки

Площадки ОА сварные, изготовлены из уголкового проката, а на верхней площадке применяется швеллер №14. В качестве настила применена рифлёная сталь толщиной 4мм. Ограждения площадок разборные, изготовлены из уголкового проката и полосы 4х40мм. и 4х150мм. Элементы ограждений крепятся к настилу площадок, между собой и к поясам ОА болтами (см. приложение А).

. Площадки, входят в комплект секции, в которой они собираются и крепятся болтами.

### 11.4 Сборка и монтаж изделия

11.4.1 Сборку и монтаж ОА производить в соответствии с монтажными чертежами настоящего паспорта (приложение А).

Для установки ОА на местности должна быть подготовлена фундаментная бетонированная подушка с установленными в ней анкерными болтами.

Расчет, проектирование и изготовление фундамента ОА производит специализированная организация.

Для сборки и монтажа ОА требуется ровная площадка шириной 14м и длиной, равной высоте опоры.

Сборка секций и ствола ОА производится на земле в горизонтальном положении.

#### 11.4.2 Порядок сборки и монтажа.

- вынуть сборочные элементы опорной секции С1-70 из упаковки. Разложить элементы секции в соответствии с их маркировкой, руководствуясь приложением А. Собрать секцию в соответствии с технической документацией на нее.

- состыковать и закрепить болтами все или часть секций башни в соответствии с приложением А.

- поднять башню, собранную полностью или частями с последующим креплением их между собой, в проектное положение одним из существующих методов (краном, вертолетом, с помощью падающей стрелы и т. п.).

- закрепить нижнюю секцию С1-70 к бетонной подушке фундамента анкерными болтами.

#### Примечания.

1. Метод установки ОА в проектное положение разрабатывает специализированное предприятие.

2. Сборку ОА допускается производить в вертикальном положении.

Име. № подл.	Подп. и дата	Взам. инв. №	Име. № дубл.	Подп. и дата	Изм	Лист	№ докум.	Подп.	Дата	УРИВ.301329039 ПС	Лист
											11

11.4.3 При нарушении покрытия во время транспортирования и монтажа ОА провести восстановление поверхности изделия соответствующей эмалью согласно свидетельству об окраске (п.7 УРИВ.301329.039 ПС), используя лакокрасочные материалы в соответствии с табл.2.

Таблица 2 Перечень и норма расхода лакокрасочных покрытий

Обозначение ОА	Место укладки	Марка эмали	Кол., кг	Примечание
УРИВ.301329.039	Упаковка № _____	Грунт-эмаль _____ Белая _____ Красная _____		Количество и марка определяется предприятием-изготовителем

## 2 Транспортирование и хранение

12.1 ОА транспортируется автомобильным и железнодорожным видами транспорта. Составные части ОА при транспортировании должны быть надежно закреплены.

**ЗАПРЕЩАЕТСЯ УСТАНАВЛИВАТЬ УПАКОВКИ, НЕ СОБЛЮДАЯ ПРЕДУПРЕДИТЕЛЬНЫХ ЗНАКОВ.**

12.2 Транспортирование и хранение ОА следует производить, соблюдая меры, исключающие возможность ее повреждения, а также обеспечивающие сохранность защитного покрытия металлоконструкций.

12.3 ОА должна храниться в специально оборудованных складах или на открытом воздухе под навесом в транспортных упаковках. При хранении должно быть обеспечено устойчивое положение упаковок, а также исключено соприкосновение металлоконструкций ОА с грунтом.

12.4 При хранении ОА необходимо обеспечить защиту от воздействия атмосферных осадков, паров кислот, щелочей и других агрессивных примесей.

Условия хранения ОА в зависимости от воздействия климатических факторов внешней среды - ОЖ 4 ГОСТ 15150-69.

12.5 При хранении ОА в условиях повышенной влажности должно быть обеспечено постоянное или периодическое проветривание складского помещения.

12.6 Неокрашенные металлические части ОА должны быть покрыты тонким слоем смазки ЦИАТИМ-201 ГОСТ 6267-74, толщиной 0,1 мм.

При хранении ОА свыше гарантийного срока данные поверхности должны быть подвергнуты повторной консервации потребителем.

Остальные требования транспортирования и хранения по ГОСТ 23118-99, раздел 7.

Име. № подл.	
Взам. инв. №	
Име. № дубл.	
Подп. и дата	
Подп. и дата	

Изм.	Лист	№ докум.	Подп.	Дата	УРИВ.301329039 ПС	Лист 12
------	------	----------	-------	------	-------------------	------------

### 13 Сведения о рекламациях

#### 13.1 Порядок проведения рекламаций.

Рекламированию подлежат изделия, в которых как при первом осмотре, так и в процессе хранения или эксплуатации в пределах гарантийного срока обнаруживаются:

- несоответствие тары, упаковки, маркировки;
- преждевременный износ узлов или деталей, вызывающий ненормальную работу и препятствующий эксплуатации изделия в целом;
- поломка и нарушение работоспособности по причинам производственного и конструктивного характера;
- изделия, в которых при первичной приемке по качеству обнаружена ее некомплектность.

13.2 Приемка продукции по количеству и качеству, рекламирование и восстановление изделия должны проводиться в установленном порядке.

#### 13.3 Учет рекламаций

Предъявленные рекламации		Подпись ответственного лица	Примечание
Дата и номер рекламационного акта	Краткое содержание		

Ине. № подл.	Подп. и дата	Взам. инв. №	Ине. № дубл.	Подп. и дата

Изм.	Лист	№ докум.	Подп.	Дата

#### 14 Сведения об утилизации

При подготовке к утилизации, в процессе утилизации специальных мер безопасности не требуется, если руководствоваться мерами безопасности, указанными в разделе 11.1 настоящего паспорта.

Специальной тары для отправки на утилизацию не требуется.

Основной метод утилизации – демонтаж на составные части, которые используются в качестве лома.

Име. № подл.	Подп. и дата	Взам. инв. №	Име. № дубл.	Подп. и дата	Изм	Лист	№ докум.	Подп.	Дата	УРИВ.301329039 ПС	Лист
											14

## Лист регистрации изменений

Изм	Номера листов (страниц)				Всего листов (страниц) в докум.	№ докум.	Входящий № сопроводительного документа и дата	Подпись	Дата
	Изменённых	Заменённых	Новых	Аннулированных					

Име. № подл.	Подп. и дата	Взам. инв. №	Име. № дубл.	Подп. и дата

Изм	Лист	№ докум.	Подп.	Дата

УРИВ.301329039 ПС



Утвержден  
УРИВ.301329.039 ПС-ЛУ

**ОПОРА АНТЕННАЯ  
«БАШНЯ Н=70 м»**

**ПАСПОРТ**

**УРИВ.301329.039 ПС**

Изн. № подл.	
Подп и дата	
Взам. изн. №	
Изн. № дубл.	
Подп. и дата	

ОАО "Владимирский завод "Электроприбор"

УТВЕРЖДАЮ

Главный инженер  
ОАО "ВЗ "Электроприбор"

\_\_\_\_\_ В.А. Павловский

« \_\_\_\_ » \_\_\_\_\_ 2013 г.

**ОПОРА АНТЕННАЯ  
«БАШНЯ Н=70 м»**

**ПАСПОРТ  
Лист утверждения  
УРИВ.301329.039 ПС-ЛУ**

СОГЛАСОВАНО

Главный контролер –  
начальник ОТК

\_\_\_\_\_ П.М. Лобановский

« \_\_\_\_ » \_\_\_\_\_ 2013 г.

Начальник КОБУ (82)

\_\_\_\_\_ В.Г. Каган

« \_\_\_\_ » \_\_\_\_\_ 2013 г.

Разработчик

\_\_\_\_\_ Зуев Н.И.

« \_\_\_\_ » \_\_\_\_\_ 2013 г.

Н.контроль

\_\_\_\_\_ Н.М. Качанко

« \_\_\_\_ » \_\_\_\_\_ 2013 г.

Име. № подл.	Подп и дата
Взам. име. №	Подп. и дата
Име. № дубл.	Подп. и дата
Подп. и дата	Подп. и дата

# СОДЕРЖАНИЕ

Лист

1.	Общие указания.....	3
2.	Основные сведения об изделии .....	3
3.	Назначение изделия .....	3
4.	Основные технические данные и характеристики .....	4
5.	Комплектность, маркировка и упаковка отправочных элементов.....	5
6.	Гарантийные обязательства .....	5
7.	Свидетельство об окраске .....	6
8.	Консервация.....	7
9.	Свидетельство об упаковывании .....	8
10.	Свидетельство о приемке .....	9
11.	Заметки по эксплуатации .....	10
12.	Транспортирование и хранение .....	12
13.	Сведения о рекламациях .....	13
14.	Сведения по утилизации .....	14
	Приложение А. Монтажный чертеж.....	15

Перев. примен. УРИВ.301329.039	
Справ. №	

Подп. и дата	Инв. № дубл.	Взам. инв. №	Подп. и дата

					<b>УРИВ.301329.039 ПС</b>				
	<i>Изм.</i>	<i>Лист</i>	<i>№ докум.</i>	<i>Подпись</i>	<i>Дата</i>				
<i>Инв. № подл.</i>	<i>Разраб.</i>	<i>Зуев</i>				<b>Опора антенная Башня Н=70 м Паспорт</b>	<i>Лит.</i>	<i>Лист</i>	<i>Листов</i>
	<i>Пров.</i>	<i>Зуев</i>					2	29	
	<i>Рук.</i>	<i>Ешану</i>					<i>Отд.82 ОАО «ВЗ «Электроприбор»</i>		
	<i>Н. Контр.</i>	<i>Качанко</i>							
	<i>Утв.</i>	<i>Каган</i>							

Настоящий паспорт распространяется на опору антенную (далее - ОА) сборно-разборную, башенного типа, высотой 70м квадратного сечения УРИВ.301329.039

По требованию заказчика на грани ОА (отм. 61,140м) предусмотрена установка стойки антенны, а на верхней площадке – три стойки для антенн и стойка молниеотвода. Внутри ОА по лестницам устанавливается кабельгон для прокладки и крепления кабелей.

### 1 Общие указания.

- 1.1 Перед эксплуатацией изделия необходимо ознакомиться с настоящим паспортом.
- 1.2 Паспорт является основным документом, отражающим техническое состояние ОА и содержащим сведения о её эксплуатации.
- 1.3 Паспорт является неотъемлемой принадлежностью изделия и поставляется с ним.
- 1.4 Все записи в паспорте должны производиться отчетливо и аккуратно. Подчистка, помарки и незаверенные исправления не допускаются.
- 1.5 Неправильная запись должна быть аккуратно зачеркнута и рядом записана новая. Новые записи должны быть заверены ответственным лицом.

### 2 Основные сведения об изделии

Опора антенная УРИВ.301329.039 заводской номер \_\_\_\_\_

Дата изготовления " \_\_\_\_ " \_\_\_\_\_

Предприятие изготовитель: ОАО "Владимирский завод "Электроприбор".  
Почтовый адрес: Россия, 600017, г. Владимир, ул. Батурина, д. 28.  
Телефон/факс: (4922)33-18-00, 53-19-15.  
e-mail: contact@electropribor.ru

### 3 Назначение изделия

ОА предназначена для установки на неё антенн и аппаратуры, подлежащих периодическому обслуживанию и являющихся составными частями телемеханики и радиорелейных линий связи.

ОА устанавливается на производственных объектах с ограниченными площадями.

ОА предназначена для использования в районе со следующими климатическими условиями:

- расчетная снеговая нагрузка по III району – 180 кг/м<sup>2</sup>;
- нормативная ветровая нагрузка по II району - 30 кг/м<sup>2</sup>;
- воздействие атмосферных выпадающих и конденсирующих осадков (дождь, снег, иней, роса), солнечного излучения и песка.

Ине. № подл.	Подп. и дата
Взам. инв. №	Ине. № дубл.
Подп. и дата	Подп. и дата

Изм.	Лист	№ докум.	Подп.	Дата	УРИВ.301329039 ПС	Лист
						3

#### 4 Основные технические данные и характеристики:

##### 4.1 Технические данные

- высота – 70м;

##### 4.2 Масса секций, ОА и комплекта монтажных частей без упаковок (см. табл.1)

Таблица 1

Обозначение	Наименование	Масса*, кг не более	Примечание
УРИВ.301363.227	Секция №1-70	7526	Опорная секция
УРИВ.301363.228	Секция №2-70	4831	
УРИВ.301363.229	Секция №3-70	3717	
УРИВ.301363.230	Секция №4-70	3306	
УРИВ.301363.231	Секция №5-70	2169	
УРИВ.301363.232	Секция №6-70	1864	
УРИВ.301363.233	Секция №7-70	2260	
УРИВ.301329.039	Опора антенная Башня Н=70 м	25673	Без антенного оборудования
УРИВ.305611039	Комплект монтажных частей	662,2	В комплектацию не входит**
<ul style="list-style-type: none"> <li>*Предельные отклонения массы <math>\pm 5\%</math>. Пределы допускаемой погрешности измерений <math>\pm 2\%</math>.</li> <li>**Поставляется по требованию заказчика.</li> </ul>			

Масса груза зависит от состава антенного технологического оборудования и учитывается при расчете ОА на надежность (прочность и деформативность).

4.3 Максимальные напряжения в несущих элементах не превышают расчетных сопротивлений стали. Для расчетных элементов ОА принята сталь С255 по ГОСТ 27772-88.

5 Комплектность маркировка и упаковка отправочных элементов ОА.

5.1 Металлоконструкция ОА состоит из 7 укрупненных сборок – опорной секции С1-70 и секций С2-70...С7-70.

Комплектность ОА складывается из комплектностей отдельных секций, которая приведена в спецификации монтажного чертежа на опору (приложение А).

5.2 На каждый отправочный элемент ОА (деталь, сборочная единица) в спецификациях монтажных чертежей указано обозначение упаковки, в которой он находится при транспортировании и хранении.

5.3. Все отправочные элементы распределяются по упаковкам в соответствии с упаковочными листами, составляемыми на каждую транспортную упаковку (тару).

5.4 В качестве транспортной тары используются упаковки двух типов: открытые и ящики. Открытая упаковка используется для транспортирования длиномерных и объемных частей ОА. В ящики укладываются малоразмерные детали (фланцы, короткие уголки, детали крепежа и т.д.).

5.5 Эксплуатационная документация должна быть упакована в ящик с надписью: «Документы здесь».

5.6 Маркировка отправочных элементов указана в упаковочном листе в соответствии с рабочей конструкторской и упаковочной документацией.

5.7 В приложении А каждого паспорта вклеиваются монтажные чертежи ОА и ее секций.

Ине. № подл.	Подп. и дата
	Ине. № дубл.
Взам. инв. №	Ине. № дубл.
	Подп. и дата
Ине. № подл.	Подп. и дата
	Ине. № дубл.

Изм	Лист	№ докум.	Подп.	Дата	УРИВ.301329039 ПС	Лист
						4

## 6 Гарантийные обязательства

6.1 Предприятие-изготовитель гарантирует соответствие качества ОА требованиям рабочего проекта заказчика при соблюдении потребителем условий и правил хранения, транспортирования, монтажа и эксплуатации, установленных настоящим паспортом.

Срок службы ОА – 20 лет.

Гарантийный срок хранения – 2 года с даты изготовления ОА.

Гарантийный срок эксплуатации – 12 месяцев с даты ввода в эксплуатацию.

В случае выхода изделия или его составной части из строя в течение гарантийного срока, для проведения ремонта изделия эксплуатирующая организация вызывает представителя предприятия-изготовителя.

Представитель предприятия-изготовителя проводит или организует ремонт на месте.

Име. № подл.	Подп. и дата	Взам. инв. №	Име. № дубл.	Подп. и дата					
Изм	Лист	№ докум.	Подп.	Дата	УРИВ.301329039 ПС				Лист
									5

7 Свидетельство об окраске

Опора антенная УРИВ.301329.039 заводской номер \_\_\_\_\_

Покрытие \_\_\_\_\_  
марка эмали

Окрашена на \_\_\_\_\_  
(наименование и шифр завода, производившего окраску)  
согласно требованиям, предусмотренным конструкторской документацией.

Дата окраски \_\_\_\_\_

МП

Окраску произвел \_\_\_\_\_  
подпись

Изделие после окраски принял \_\_\_\_\_  
подпись

Ине. № подл.	Подп. и дата	Взам. инв. №	Ине. № дубл.	Подп. и дата

Изм.	Лист	№ докум.	Подп.	Дата

УРИВ.301329039 ПС

Лист  
6

8 Консервация

Опора антенная УРИВ.301329.039 заводской номер \_\_\_\_\_

Дата	Наименование работы	Срок действия, годы	Должность, фамилия и подпись

В графе "Наименование работы" делается запись о консервации, расконсервации и переконсервации изделия. Первая запись о консервации, сделанная изготовителем изделия, является свидетельством о консервации изделия.

Наименование и марка консерванта – ЦИАТИМ-201 ГОСТ 6267-74.

Срок защиты: один год.

Консервацию произвел \_\_\_\_\_  
подпись

Изделие после консервации принял \_\_\_\_\_  
подпись

Ине. № подл.	Подп. и дата
Взам. инв. №	Ине. № дубл.
Подп. и дата	Подп. и дата

Изм.	Лист	№ докум.	Подп.	Дата
------	------	----------	-------	------

УРИВ.301329039 ПС

Лист  
7



9 Свидетельство об упаковывании

Опора антенная УРИВ.301329.039 заводской номер \_\_\_\_\_  
упакована согласно требованиям, предусмотренным конструкторской документацией.

\_\_\_\_\_

должность

\_\_\_\_\_

личная подпись

\_\_\_\_\_

расшифровка подписи

\_\_\_\_\_

год, месяц, число

Упаковывание произвел \_\_\_\_\_  
подпись

Изделие после упаковывания принял \_\_\_\_\_  
подпись

Име. № подл.	Подп. и дата	Взам. инв. №	Име. № дубл.	Подп. и дата	УРИВ.301329039 ПС	Лист
						8
Изм	Лист	№ докум.	Подп.	Дата		

10 Свидетельство о приемке

Опора антенная УРИВ.301329.039 заводской номер \_\_\_\_\_  
изготовлена и принята в соответствии с обязательными требованиями ГОСТ, действующей  
технической документацией и признана годной для эксплуатации.

Главный контролер –  
начальник ОТК

МП \_\_\_\_\_  
личная подпись \_\_\_\_\_  
расшифровка подписи \_\_\_\_\_  
\_\_\_\_\_ год, месяц, число

-----  
линия отреза при поставке на экспорт

Руководитель предприятия \_\_\_\_\_  
обозначение документа, по которому  
производится поставка

МП \_\_\_\_\_  
личная подпись \_\_\_\_\_  
расшифровка подписи \_\_\_\_\_  
\_\_\_\_\_ год, месяц, число

Инв. № подл.	Подп. и дата	Взам. инв. №	Инв. № дубл.	Подп. и дата	УРИВ.301329039 ПС	Лист
Изм.	Лист	№ докум.	Подп.	Дата		

## 11 Заметки по эксплуатации

### 11.1 Указание мер безопасности

11.1.1 К техническому обслуживанию ОА допускаются лица, изучившие данный паспорт, имеющие удостоверение о проверке знаний правил техники безопасности, усвоившие безопасные приемы, методы работы и имеющие твердые практические навыки.

11.1.2 При монтаже и демонтаже башни должны выполняться следующие требования:

- а) при работе на высоте обязательно надевать монтажный пояс с карабином;
- б) все монтажные крепления тросов перед началом подъема должны быть опробованы предварительным натяжением;
- в) при ремонтных и регламентных работах разрешается пользоваться только исправленным и соответствующим роду работ инструментом.

#### ЗАПРЕЩАЕТСЯ:

- НАХОДИТЬСЯ В МЕСТЕ ВОЗМОЖНОГО ПАДЕНИЯ ОА В РАДИУСЕ, РАВНЫМ ВЫСОТЕ ОА ОТ ЦЕНТРА ОПОРЫ, ЧЛЕНАМ КОМАНДЫ, НЕ ЗАНЯТЫМ ПРИ РАЗВЕРТЫВАНИИ;
- НАХОДИТЬСЯ ПОД РАБОТАЮЩИМ НАВЕРХУ ЧЕЛОВЕКОМ;
- НАХОДИТЬСЯ ОКОЛО НАПРЯЖЕННОГО ТРОСА;
- ПРОИЗВОДИТЬ РАБОТУ ПО МОНТАЖУ И ДЕМОНТАЖУ ВО ВРЕМЯ ГРОЗЫ ИЛИ ЕЕ ПРИБЛИЖЕНИИ, ПРИ ВЕТРЕ БОЛЕЕ 15 М/С, СИЛЬНОМ ДОЖДЕ, СНЕГОПАДЕ И ОБЛЕДЕНЕНИИ КОНСТРУКЦИЙ.

11.1.3 Эксплуатацию и ремонт ОА проводить в соответствии с требованиями, изложенными в «ИНСТРУКЦИИ ПО ЭКСПЛУАТАЦИИ АНТЕННЫХ СООРУЖЕНИЙ РАДИОРЕЛЕЙНЫХ ЛИНИЙ СВЯЗИ», разработанной Государственным союзным проектным институтом (ГОСПИ) Минсвязи СССР и утвержденной Министерством связи СССР 14 января 1980г

### 11.2 Конструкция ОА

ОА (см. приложение А) представляет собой стальную пространственно-решетчатую конструкцию в виде правильной четырехгранной пирамиды со сторонами грани 8642мм (по обушкам поясов) в узле опорных башмаков (на отметке 0,00м) и 970мм на отметке 70,00м.

Конструктивно ствол ОА состоит из семи пирамидальных секций длиной 10,0м.

Пояса смежных секций соединены между собой стыковыми пластинами и уголками на секциях С1-С4 на высокопрочных болтах, а секций С4- С7 на крепежных болтах. Крепление башмаков к поясу опорной секции - на высокопрочных болтах. В этих соединениях на каждый болт устанавливаются две гайки, а под головку болта и под гайку устанавливаются шайбы. В соединении секций С3 с С4 на высокопрочный болт устанавливается по три шайбы.

ОА опирается на фундамент башмаками поясов опорной секции С1-70 и крепится к нему анкерными болтами, заармированными в бетонную подушку.

Внутри ОА проходит лестница – стремянка и размещены площадки для отдыха. По лестницам на скобах закреплены уголки для прокладки и крепления кабелей.

Заземление башни должно осуществляться в соответствии с СО-153-34.21.122-2003 и по разработанному дополнительно проекту ЭМ.

Ине. № подл.	Подп. и дата
Взам. инв. №	Ине. № дубл.
Подп. и дата	Подп. и дата

Изм	Лист	№ докум.	Подп.	Дата
-----	------	----------	-------	------

УРИВ.301329039 ПС

Лист  
10

### 11.3 Устройство составных частей

#### 11.3.1 Секции.

Секции представляют собой стальную четырехгранную конструкцию, элементы которых соединяются между собой болтами.

Размеры сечений каждой секции ОА обозначены на монтажных чертежах (см. приложение А).

Лестницы и площадки для отдыха расположенные внутри них съёмные и крепятся к элементам секций болтами.

Пояса секций, а также элементы ее решетки (раскосы, распорки, диафрагмы), выполнены из стального равнополочного уголкового проката.

#### 11.3.2 Площадки

Площадки ОА сварные, изготовлены из уголкового проката, а на верхней площадке применяется швеллер №14. В качестве настила применена рифлёная сталь толщиной 4мм. Ограждения площадок разборные, изготовлены из уголкового проката и полосы 4х40мм. и 4х150мм. Элементы ограждений крепятся к настилу площадок, между собой и к поясам ОА болтами (см. приложение А).

. Площадки, входят в комплект секции, в которой они собираются и крепятся болтами.

### 11.4 Сборка и монтаж изделия

11.4.1 Сборку и монтаж ОА производить в соответствии с монтажными чертежами настоящего паспорта (приложение А).

Для установки ОА на местности должна быть подготовлена фундаментная бетонированная подушка с установленными в ней анкерными болтами.

Расчет, проектирование и изготовление фундамента ОА производит специализированная организация.

Для сборки и монтажа ОА требуется ровная площадка шириной 14м и длиной, равной высоте опоры.

Сборка секций и ствола ОА производится на земле в горизонтальном положении.

#### 11.4.2 Порядок сборки и монтажа.

- вынуть сборочные элементы опорной секции С1-70 из упаковки. Разложить элементы секции в соответствии с их маркировкой, руководствуясь приложением А. Собрать секцию в соответствии с технической документацией на нее.

- состыковать и закрепить болтами все или часть секций башни в соответствии с приложением А.

- поднять башню, собранную полностью или частями с последующим креплением их между собой, в проектное положение одним из существующих методов (краном, вертолетом, с помощью падающей стрелы и т. п.).

- закрепить нижнюю секцию С1-70 к бетонной подушке фундамента анкерными болтами.

#### Примечания.

1. Метод установки ОА в проектное положение разрабатывает специализированное предприятие.

2. Сборку ОА допускается производить в вертикальном положении.

Ине. № подл.	Подп. и дата
Взам. инв. №	Ине. № дубл.
Подп. и дата	

Изм	Лист	№ докум.	Подп.	Дата	УРИВ.301329039 ПС	Лист
						11

11.4.3 При нарушении покрытия во время транспортирования и монтажа ОА провести восстановление поверхности изделия соответствующей эмалью согласно свидетельству об окраске (п.7 УРИВ.301329.039 ПС), используя лакокрасочные материалы в соответствии с табл.2.

Таблица 2 Перечень и норма расхода лакокрасочных покрытий

Обозначение ОА	Место укладки	Марка эмали	Кол., кг	Примечание
УРИВ.301329.039	Упаковка № _____	Грунт-эмаль _____ Белая _____ Красная _____		Количество и марка определяется предприятием-изготовителем

## 2 Транспортирование и хранение

12.1 ОА транспортируется автомобильным и железнодорожным видами транспорта. Составные части ОА при транспортировании должны быть надежно закреплены.

**ЗАПРЕЩАЕТСЯ УСТАНОВЛИВАТЬ УПАКОВКИ, НЕ СОБЛЮДАЯ ПРЕДУПРЕДИТЕЛЬНЫХ ЗНАКОВ.**

12.2 Транспортирование и хранение ОА следует производить, соблюдая меры, исключающие возможность ее повреждения, а также обеспечивающие сохранность защитного покрытия металлоконструкций.

12.3 ОА должна храниться в специально оборудованных складах или на открытом воздухе под навесом в транспортных упаковках. При хранении должно быть обеспечено устойчивое положение упаковок, а также исключено соприкосновение металлоконструкций ОА с грунтом.

12.4 При хранении ОА необходимо обеспечить защиту от воздействия атмосферных осадков, паров кислот, щелочей и других агрессивных примесей.

Условия хранения ОА в зависимости от воздействия климатических факторов внешней среды - ОЖ 4 ГОСТ 15150-69.

12.5 При хранении ОА в условиях повышенной влажности должно быть обеспечено постоянное или периодическое проветривание складского помещения.

12.6 Неокрашенные металлические части ОА должны быть покрыты тонким слоем смазки ЦИАТИМ-201 ГОСТ 6267-74, толщиной 0,1 мм.

При хранении ОА свыше гарантийного срока данные поверхности должны быть подвергнуты повторной консервации потребителем.

Остальные требования транспортирования и хранения по ГОСТ 23118-99, раздел 7.

Ине. № подл.	Подп. и дата	Взам. инв. №	Ине. № дубл.	Подп. и дата	Подп. и дата					Лист 12
Изм.	Лист	№ докум.	Подп.	Дата	УРИВ.301329039 ПС					

### 13 Сведения о рекламациях

#### 13.1 Порядок проведения рекламаций.

Рекламированию подлежат изделия, в которых как при первом осмотре, так и в процессе хранения или эксплуатации в пределах гарантийного срока обнаруживаются:

- несоответствие тары, упаковки, маркировки;
- преждевременный износ узлов или деталей, вызывающий ненормальную работу и препятствующий эксплуатации изделия в целом;
- поломка и нарушение работоспособности по причинам производственного и конструктивного характера;
- изделия, в которых при первичной приемке по качеству обнаружена ее некомплектность.

13.2 Приемка продукции по количеству и качеству, рекламирование и восстановление изделия должны проводиться в установленном порядке.

#### 13.3 Учет рекламаций

Предъявленные рекламации		Подпись ответственного лица	Примечание
Дата и номер рекламационного акта	Краткое содержание		

Ине. № подл.	Подп. и дата	Взам. инв. №	Ине. № дубл.	Подп. и дата

Изм.	Лист	№ докум.	Подп.	Дата

#### 14 Сведения об утилизации

При подготовке к утилизации, в процессе утилизации специальных мер безопасности не требуется, если руководствоваться мерами безопасности, указанными в разделе 11.1 настоящего паспорта.

Специальной тары для отправки на утилизацию не требуется.

Основной метод утилизации – демонтаж на составные части, которые используются в качестве лома.

Име. № подл.	Подп. и дата	Взам. инв. №	Име. № дубл.	Подп. и дата	Изм	Лист	№ докум.	Подп.	Дата	УРИВ.301329039 ПС	Лист
											14

## Лист регистрации изменений

Изм	Номера листов (страниц)				Всего листов (страниц) в докум.	№ докум.	Входящий № сопроводительного документа и дата	Подпись	Дата
	Изменённых	Заменённых	Новых	Аннулированных					

Име. № подл.	Подп. и дата	Взам. инв. №	Име. № дубл.	Подп. и дата

Изм	Лист	№ докум.	Подп.	Дата

УРИВ.301329039 ПС



# Приложение А А1 Монтажный чертёж

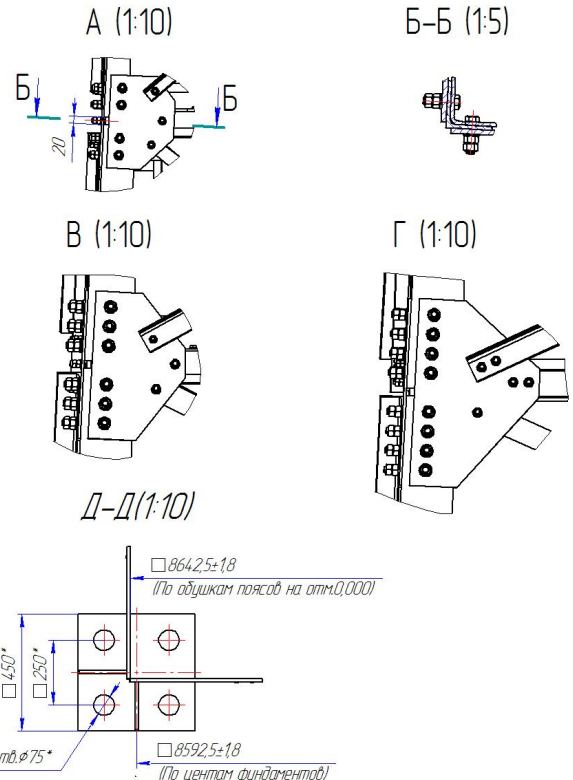
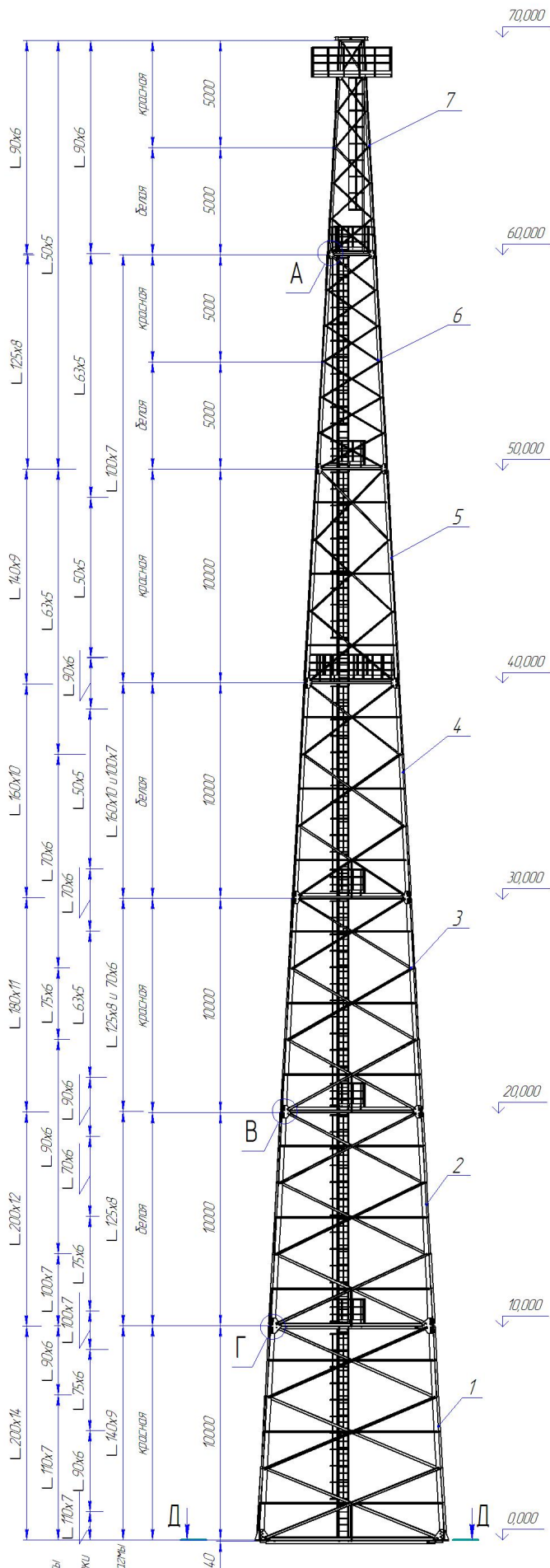
Поз.	Обозначение	Наименование	Кол.	Масса, кг	Примечание
1	УРИБ.301363.227СБ	Секция №1-70	1	7526	
2	УРИБ.301363.228СБ	Секция №2-70	1	4831	
3	УРИБ.301363.229СБ	Секция №3-70	1	3717	
4	УРИБ.301363.230СБ	Секция №4-70	1	3306	
5	УРИБ.301363.231СБ	Секция №5-70	1	2169	
6	УРИБ.301363.232СБ	Секция №6-70	1	1864	
7	УРИБ.301363.233СБ	Секция №7-70	1	2260	
Всего по чертежу				25673	

УРИБ.301329.039ПС

### Перечень упаковок

№ п/п	Обозначение	Наименование	Кол.	Маркировка
1	УРИБ.305631338	Упаковка Б	1	338
2	УРИБ.305631339	Упаковка №1	1	339
3	УРИБ.305631340	Упаковка №2	1	340
4	УРИБ.305631341	Упаковка №3	1	341
5	УРИБ.305631342	Упаковка №4	1	342
6	УРИБ.305631343	Упаковка №5	1	343
7	УРИБ.305631344	Упаковка №6	1	344
8	УРИБ.305631345	Упаковка №7	1	345
9	УРИБ.305631346	Упаковка №11	1	346
10	УРИБ.305631347	Упаковка №12	1	347
11	УРИБ.305631348	Упаковка Пил1	1	348
12	УРИБ.305631356	Упаковка Пил2	1	356
13	УРИБ.305631357	Упаковка стойки антенн	1	357
14	УРИБ.305631358	Упаковка стоек антенн	1	358
15	УРИБ.305632085	Упаковка Ящ1	1	085
16	УРИБ.305632086	Упаковка Ящ2	1	086
17	УРИБ.305636426*	Упаковка К1-1	1	426 К1-1
18	УРИБ.305636427*	Упаковка К1-2	1	427 К1-2
19	УРИБ.305636428*	Упаковка К1-3	1	428 К1-3
20	УРИБ.305636429*	Упаковка К1-4	1	429 К1-4
21	УРИБ.305636430*	Упаковка К2-1	1	430 К2-1
22	УРИБ.305636431*	Упаковка К2-2	1	431 К2-2
23	УРИБ.305636432*	Упаковка К2-3	1	432 К2-3
24	УРИБ.305636433*	Упаковка К3-1	1	433 К3-1
25	УРИБ.305636434*	Упаковка К3-2	1	434 К3-2
26	УРИБ.305636435*	Упаковка К3-3	1	435 К3-3
27	УРИБ.305636436*	Упаковка К4-1	1	436 К4-1
28	УРИБ.305636437*	Упаковка К4-2	1	437 К4-2
29	УРИБ.305636438*	Упаковка К4-3	1	438 К4-3
30	УРИБ.305636439*	Упаковка К5-1	1	439 К5-1
31	УРИБ.305636440*	Упаковка К5-2	1	440 К5-2
32	УРИБ.305636441*	Упаковка К6-1	1	441 К6-1
33	УРИБ.305636442*	Упаковка К6-2	1	442 К6-2
34	УРИБ.305636443*	Упаковка К7-1	1	443 К7-1
35	УРИБ.305636444*	Упаковка К7-2	1	444 К7-2
36	УРИБ.305636445*	Упаковка Кмч	1	445 Кмч
37	УРИБ.305636446*	Упаковка Кпл	1	446 Кпл

\* Укладывается в УРИБ.305632085 Упаковка Ящ.1



- \* Размеры для справок.
- На все поверхности, имеющие дефекты окраски, нанести покрытие, используя лакокрасочные материалы из списка IV, УХЛ 1. Общая толщина покрытия не менее 130мкм.
- Сварку элементов днища производить в соответствии с указаниями СНиП 3.03.01-87 "Несущие и ограждающие конструкции".
- Остальные ТТ по ОСТ 4.ГО.070.015.

# Приложение А А1 Монтажный чертёж

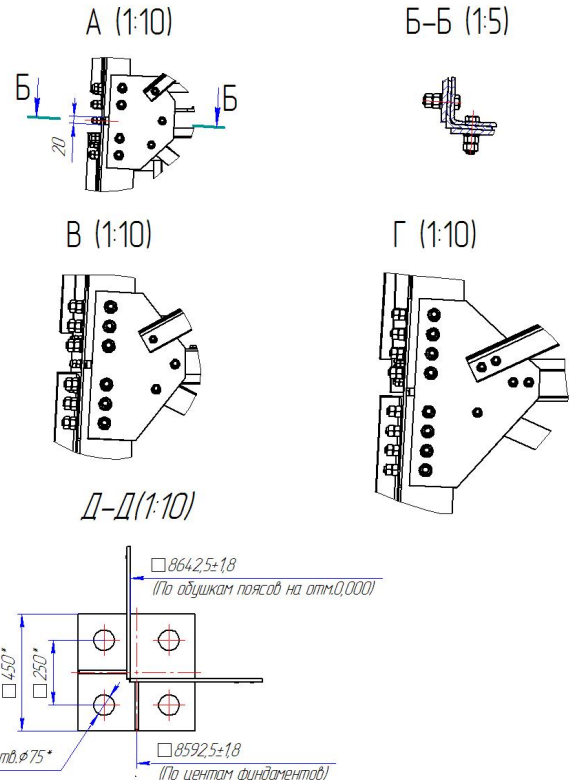
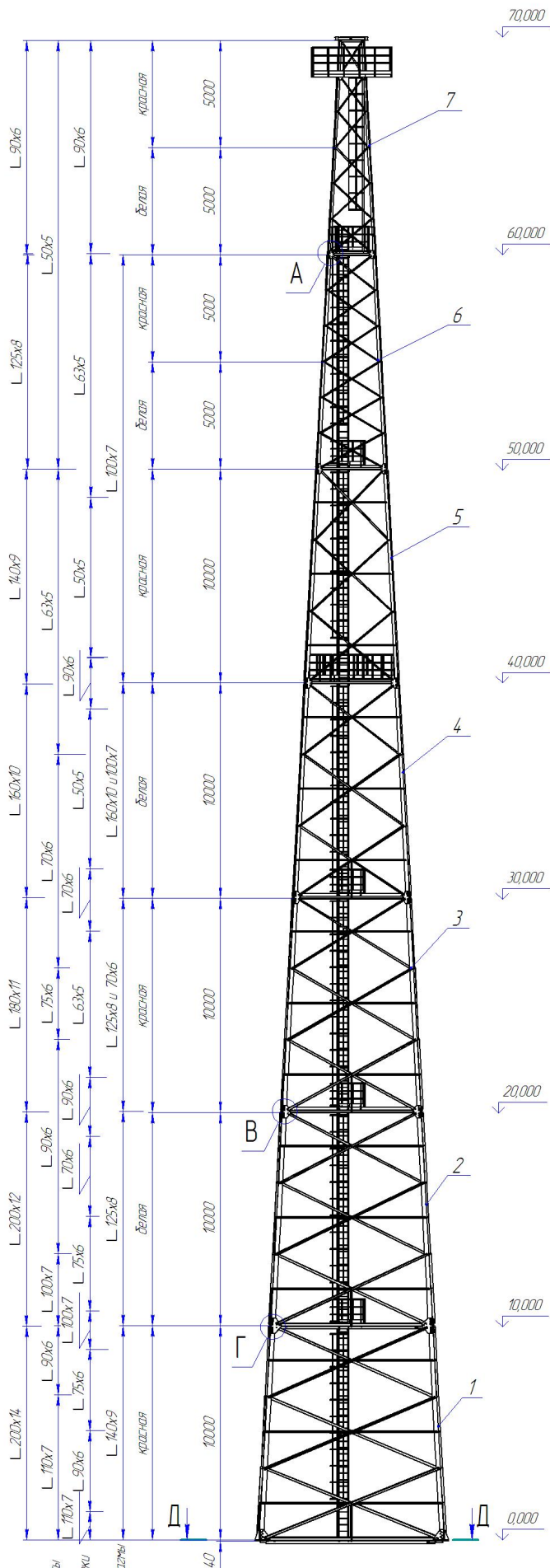
Поз.	Обозначение	Наименование	Кол.	Масса, кг	Примечание
1	УРИБ.301363.227СБ	Секция №1-70	1	7526	
2	УРИБ.301363.228СБ	Секция №2-70	1	4831	
3	УРИБ.301363.229СБ	Секция №3-70	1	3717	
4	УРИБ.301363.230СБ	Секция №4-70	1	3306	
5	УРИБ.301363.231СБ	Секция №5-70	1	2169	
6	УРИБ.301363.232СБ	Секция №6-70	1	1864	
7	УРИБ.301363.233СБ	Секция №7-70	1	2260	
Всего по чертежу				25673	

УРИБ.301329.039ПС

### Перечень упаковок

№ п/п	Обозначение	Наименование	Кол.	Маркировка
1	УРИБ.305631338	Упаковка Б	1	338
2	УРИБ.305631339	Упаковка №1	1	339
3	УРИБ.305631340	Упаковка №2	1	340
4	УРИБ.305631341	Упаковка №3	1	341
5	УРИБ.305631342	Упаковка №4	1	342
6	УРИБ.305631343	Упаковка №5	1	343
7	УРИБ.305631344	Упаковка №6	1	344
8	УРИБ.305631345	Упаковка №7	1	345
9	УРИБ.305631346	Упаковка №11	1	346
10	УРИБ.305631347	Упаковка №12	1	347
11	УРИБ.305631348	Упаковка Пил1	1	348
12	УРИБ.305631356	Упаковка Пил2	1	356
13	УРИБ.305631357	Упаковка стойки антенн	1	357
14	УРИБ.305631358	Упаковка стоек антенн	1	358
15	УРИБ.305632085	Упаковка Ящ1	1	085
16	УРИБ.305632086	Упаковка Ящ2	1	086
17	УРИБ.305636426*	Упаковка К1-1	1	426 К1-1
18	УРИБ.305636427*	Упаковка К1-2	1	427 К1-2
19	УРИБ.305636428*	Упаковка К1-3	1	428 К1-3
20	УРИБ.305636429*	Упаковка К1-4	1	429 К1-4
21	УРИБ.305636430*	Упаковка К2-1	1	430 К2-1
22	УРИБ.305636431*	Упаковка К2-2	1	431 К2-2
23	УРИБ.305636432*	Упаковка К2-3	1	432 К2-3
24	УРИБ.305636433*	Упаковка К3-1	1	433 К3-1
25	УРИБ.305636434*	Упаковка К3-2	1	434 К3-2
26	УРИБ.305636435*	Упаковка К3-3	1	435 К3-3
27	УРИБ.305636436*	Упаковка К4-1	1	436 К4-1
28	УРИБ.305636437*	Упаковка К4-2	1	437 К4-2
29	УРИБ.305636438*	Упаковка К4-3	1	438 К4-3
30	УРИБ.305636439*	Упаковка К5-1	1	439 К5-1
31	УРИБ.305636440*	Упаковка К5-2	1	440 К5-2
32	УРИБ.305636441*	Упаковка К6-1	1	441 К6-1
33	УРИБ.305636442*	Упаковка К6-2	1	442 К6-2
34	УРИБ.305636443*	Упаковка К7-1	1	443 К7-1
35	УРИБ.305636444*	Упаковка К7-2	1	444 К7-2
36	УРИБ.305636445*	Упаковка Кмч	1	445 Кмч
37	УРИБ.305636446*	Упаковка Кпл	1	446 Кпл

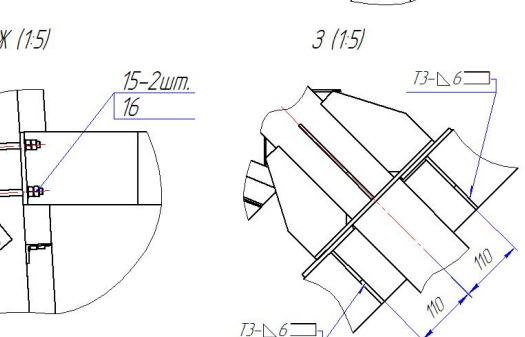
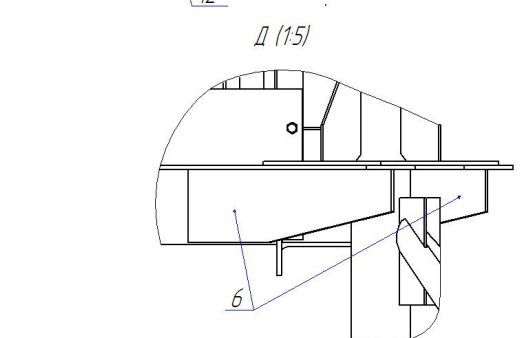
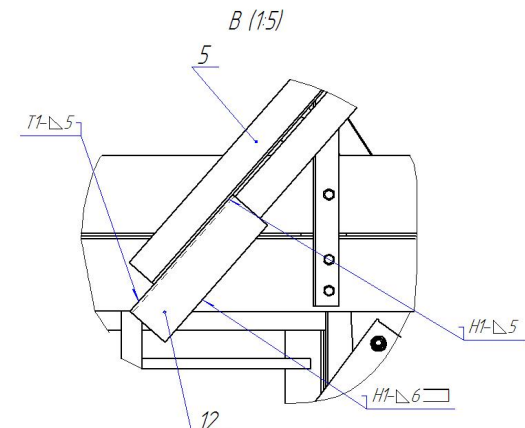
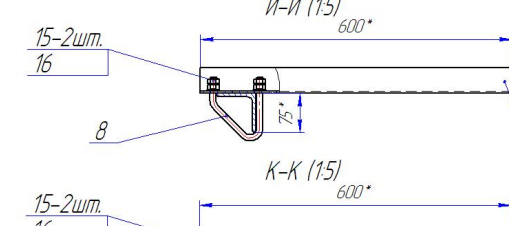
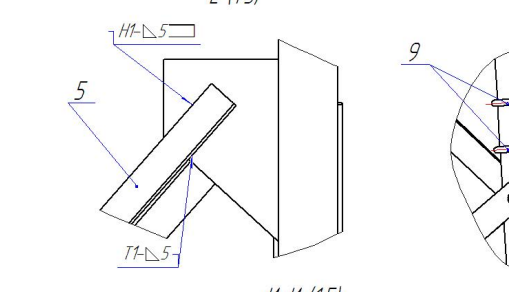
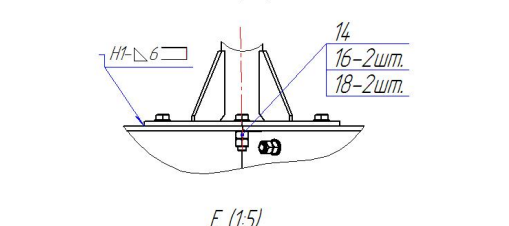
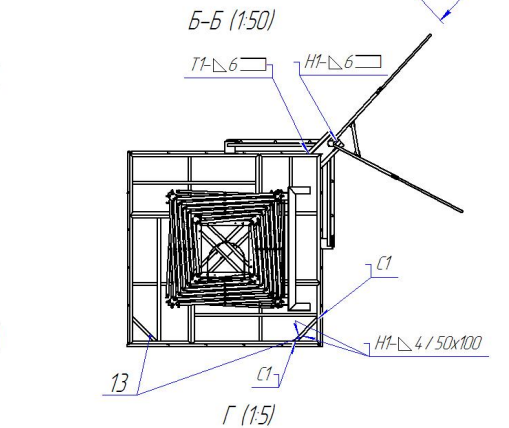
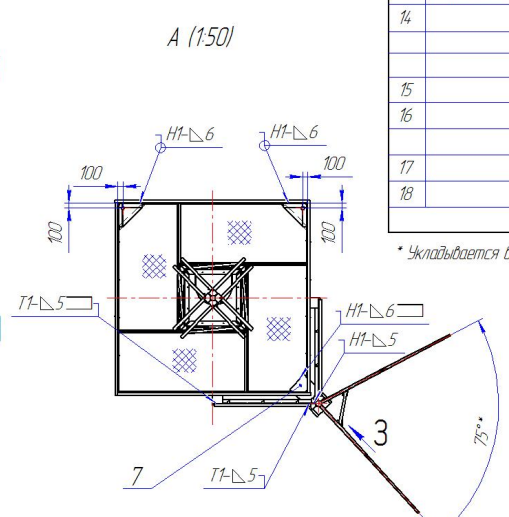
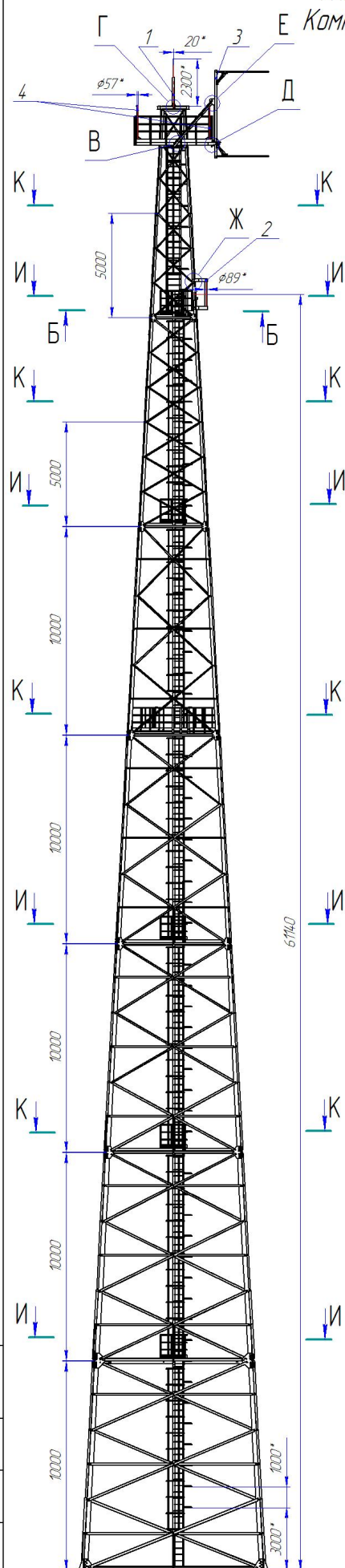
\* Укладывается в УРИБ.305632.085 Упаковка Ящ.1



- \* Размеры для справок.
- На все поверхности, имеющие дефекты окраски, нанести покрытие, используя лакокрасочные материалы из списка IV, УХЛ 1. Общая толщина покрытия не менее 130мкм.
- Сварку элементов днища производить в соответствии с указаниями СНиП 3.03.01-87 "Несущие и ограждающие конструкции".
- Остальные ТТ по ОСТ 4.ГО.070.015.

Продолжение приложения А  
(обязательное)  
А.14 УРИВ.305611.039 (1:100)  
Комплект монтажных частей

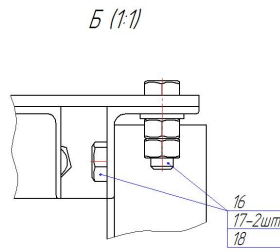
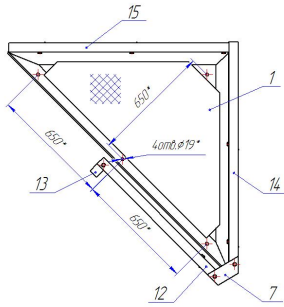
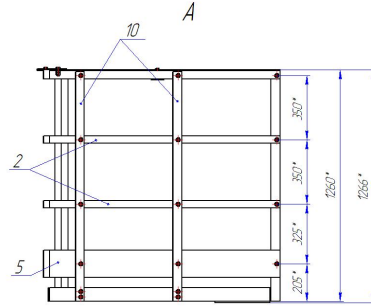
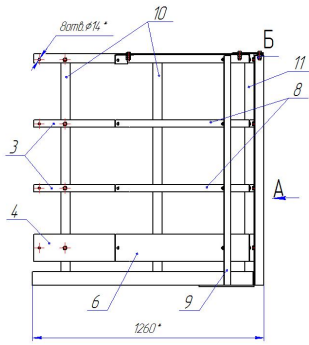
Поз.	Обозначение	Наименование	Кол.	Масса		Маркировка	Упаковка
				1 поз.	всех		
1	УРИВ.3014.21.190СБ	Стойка молниеотвода	1	29,25	29,25	Кмч1	34,7
2	УРИВ.3014.21.191СБ	Стойка антенн	1	165,9	165,9	Кмч2	358
3	УРИВ.3014.21.192СБ	Стойка антенн	1	136,3	136,3	Кмч3	357
4	УРИВ.3014.21.193Б	Стойка антенны	2	22,1	44,2	Кмч4	358
5	УРИВ.301713.093	Раскос	2	28,23	56,46	Кмч5	34,7
6	УРИВ.74.14.24.302	Пластина	2	3,16	6,32	Кмч6	34,8
7	УРИВ.74.14.34.512	Пластина	1	17,05	17,05	Кмч7	
8	УРИВ.74.3645.016-06	Скоба	67	0,25	16,75	Кмч8	086 (Ящ.2)
9	УРИВ.74.3645.029	Скоба	8	0,39	2,88	Кмч9	
10	УРИВ.74.6111.631	Узелок	37	2,25	83,25	Кмч10	34,8
11	-01	Узелок	30	2,25	67,5	Кмч11	
12	УРИВ.74.6212.156	Швеллер	2	7,22	14,44	Кмч12	34,4
13	УРИВ.74.6212.162	Швеллер	2	7,3	14,6	Кмч13	34,4
14	Болт М16.6gx60.88.019						
	ГОСТ 7798-70		4	0,1294	0,5176		
	Гайки ГОСТ 5915-70						
15	М12.6H5.019		300	0,0184	5,52		
16	М16.6H6.019		8	0,03317	0,26536	Кмч	44,5*
	Шайбы ГОСТ 11371-78						
17	А12.04.019		150	0,00627	0,9		
18	А16.04.019		8	0,011295	0,09		
			Итого:	662,2			



\* Размеры для справок.  
2. Сварные швы по ГОСТ 5264-80. Применять электроды типа Э42А ГОСТ 9467-75.  
3. Швы II категории по ГОСТ 2318-99.  
4. Допускается сварка по ГОСТ 14.774-76. Применять проволоку Св-08Г2С ГОСТ 2246-70.  
4. После сборки на все монтажные швы и на поверхности, имеющие дефекты окраски, нанести покрытие грунт Армакат 01 и Армакат F100, красный (белый), VI, УХ/1 1 ТУ 2312-009-23354.769-2008. Общая толщина покрытия не менее 130 мкм.  
5. Узелок поз.10 и 11 для крепления кабельгана устанавливать при монтаже на лестнице башни от отметки 3000мм с шагом 1000мм по цвету секций

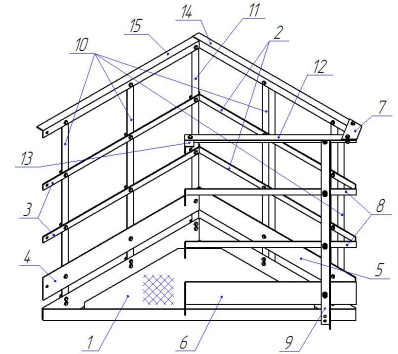
Продолжение приложения А  
(обязательное)  
А1.7 Переходные площадки лист 1

Переходная площадка (1:10)  
Секции №1 УРИБ.301224.115СБ (маркировка 1С1) на отметке 10м  
Секции №2 УРИБ.301224.115-01СБ (маркировка 1С2) на отметке 20м  
Секции №3 УРИБ.301224.115СБ (маркировка 1С3) на отметке 30м



№ п/п	Обозначение	Маркировка			Наименование	Кол на сек	Площадь		Узнаковка
		С1	С2	С3			Площ	Всех	
1	УРИБ.301224.115СБ	1С1-1	1С2-1	1С3-1	Пластил	1	44,9	44,9	356
2	УРИБ.74.14.34.073	1С1-2	1С2-2	1С3-2	Пластил	2	156	312	
3	УРИБ.74.14.34.074	1С1-3	1С2-3	1С3-3	Пластил	2	148	296	
4	УРИБ.74.14.34.463	1С1-4	1С2-4	1С3-4	Пластил	1	5,63	5,63	344
5	УРИБ.74.14.34.464	1С1-5	1С2-5	1С3-5	Пластил	1	5,9	5,9	
6	УРИБ.74.14.34.465	1С1-6	1С2-6	1С3-6	Пластил	1	4,84	4,84	
7	УРИБ.74.14.34.466	1С1-7	1С2-7	1С3-7	Пластил	1	0,6	0,6	356
8	УРИБ.74.14.34.473	1С1-8	1С2-8	1С3-8	Пластил	2	128	256	
9	УРИБ.74.6115536	1С1-9	1С2-9	1С3-9	Челюк	1	3,8	3,8	
10	УРИБ.74.6115537	1С1-10	1С2-10	1С3-10	Челюк	4	7,9	31,6	344
11	УРИБ.74.6115538	1С1-11	1С2-11	1С3-11	Челюк	1	3,77	3,77	
12	УРИБ.74.6115539	1С1-12	1С2-12	1С3-12	Челюк	1	2,8	2,8	
13	УРИБ.74.6115540	1С1-13	1С2-13	1С3-13	Челюк	1	2,8	2,8	342 344
14	УРИБ.74.6115584	1С1-14	1С2-14	1С3-14	Челюк	1	3,8	3,8	
15	УРИБ.74.6115585	1С1-15	1С2-15	1С3-15	Челюк	1	3,6	3,6	
16					Болт М12х6х40.56.019 ГОСТ 17798-70	43	0,04978	2,04098	446 *Клп
17					Гайка М12х6х15.019 ГОСТ 15915-70	82	0,01567	1,28494	
18					Шайба А 12х14.019 ГОСТ 11877-78	41	0,00627	0,25707	
Итого								107,6	

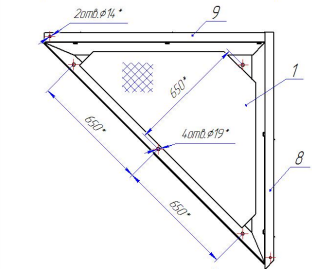
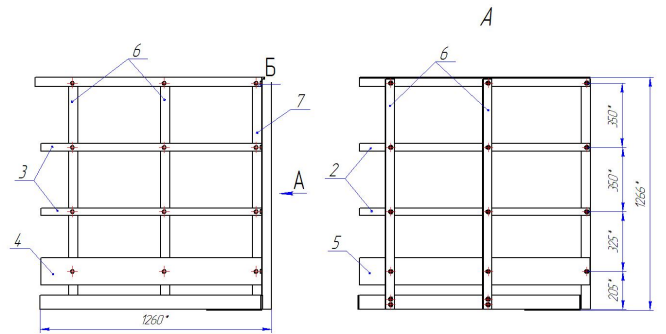
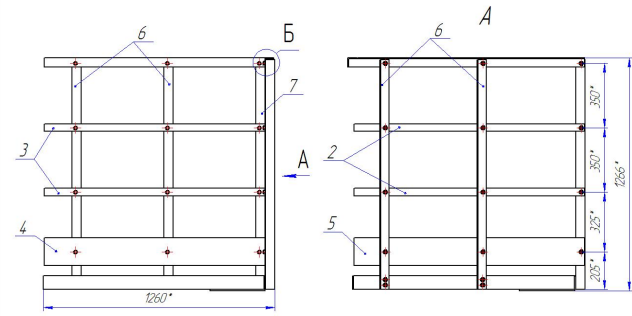
\* Указываются в УРИБ.301224.115СБ Узнаковка Яч.1



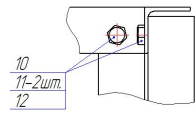
Продолжение приложения А  
(обязательно)  
А.1.7 Переходные площадки лист 2

Переходная площадка (110)  
Секции №4 УРИБ.301224.116СБ (маркировка 1С4) на отметке 40м

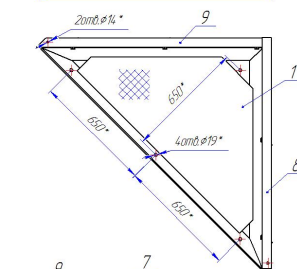
Переходная площадка (120)  
Секции №4 УРИБ.301224.117СБ (маркировка 2С4) на отметке 40м



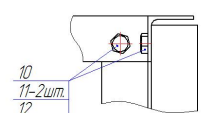
Б (1:1)



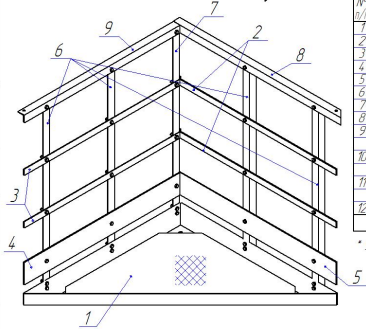
10  
11-2шт.  
12



Б (1:1)

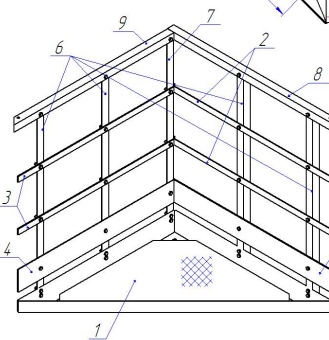


10  
11-2шт.  
12



№ п/п	Обозначение	Маркировка	Наименование	Кол.	Масса		Упаковка
					1 шт.	всех	
1	УРИБ.30563229-01	К4-1	Пластил	1	44,9	44,9	356
2	УРИБ.74.6.34.073-01	К4-2	Пластина	2	156	312	
3	УРИБ.74.6.34.074-01	К4-3	Пластина	2	148	296	
4	УРИБ.74.6.34.463-01	К4-4	Пластина	1	5,63	5,63	
5	УРИБ.74.6.34.464-01	К4-5	Пластина	1	5,9	5,9	
6	УРИБ.74.6.11537-02	К4-6	Черепок	4	3,79	15,16	344
7	-03	К4-7	Черепок	1	3,77	3,77	
8	УРИБ.74.6.11599	К4-8	Черепок	1	3,9	3,9	
9	УРИБ.74.6.112595	К4-9	Черепок	1	3,6	3,6	
10		болт М12х40х50/9		34	0,04978	1,69252	446 кг/шт
11		гайка М12х45/019		68	0,0567	1,06556	
12		шпилька А120х019		34	0,00827	0,28118	
				Итого	915		

\* Устанавливается в УРИБ.305632.085 Упаковка Ящ.1

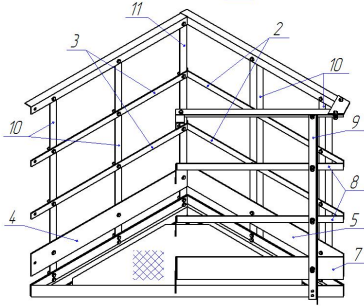
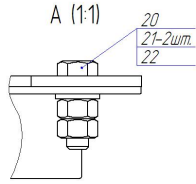
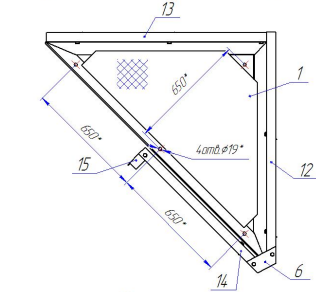
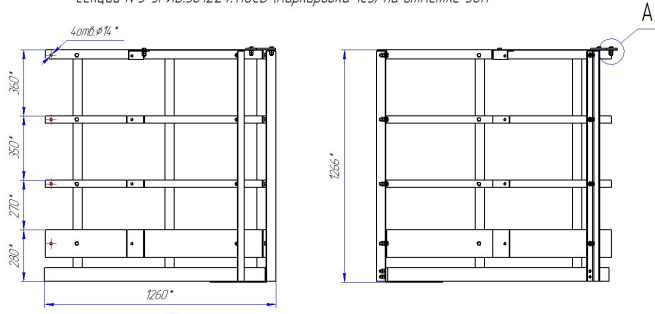


№ п/п	Обозначение	Маркировка	Наименование	Кол.	Масса		Упаковка
					1 шт.	всех	
1	УРИБ.30563229-01	2С4-1	Пластил	1	44,9	44,9	356
2	УРИБ.74.6.34.073-01	2С4-2	Пластина	2	156	312	
3	УРИБ.74.6.34.074-01	2С4-3	Пластина	2	148	296	
4	УРИБ.74.6.34.463-01	2С4-4	Пластина	1	5,63	5,63	
5	УРИБ.74.6.34.464-01	2С4-5	Пластина	1	5,9	5,9	
6	УРИБ.74.6.11537-02	2С4-6	Черепок	4	3,79	15,16	344
7	-03	2С4-7	Черепок	1	3,77	3,77	
8	УРИБ.74.6.11599	2С4-8	Черепок	1	3,8	3,8	
9	УРИБ.74.6.11600	2С4-9	Черепок	1	3,7	3,7	
10		болт М12х40х50/9		34	0,04978	1,69252	446 кг/шт
11		гайка М12х45/019		68	0,0567	1,06556	
12		шпилька А120х019		34	0,00827	0,28118	
				Итого	915		

\* Устанавливается в УРИБ.305632.085 Упаковка Ящ.1

Продолжение приложения А  
(обязательное)  
А.1.7 Переходные площадки лист 3

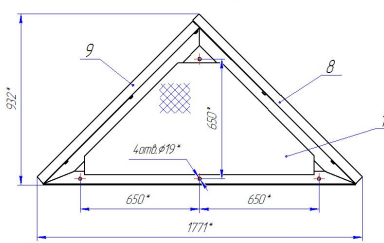
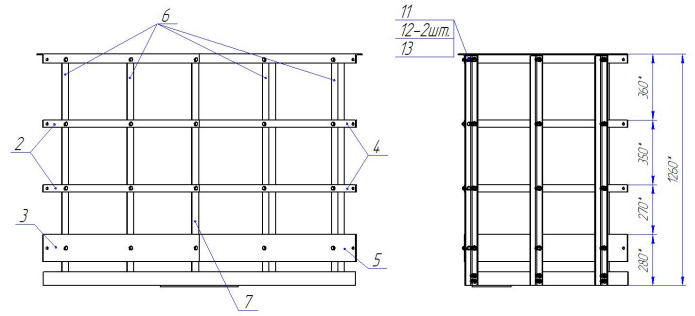
Переходная площадка (1:10)  
Секции №5 УРИБ.301224.118СБ (маркировка 1С5) на отметке 50м



№п/п	Обозначение	Маркировка	Наименование	Кол	Масса кг Т/штк В/штк	Упаковка
1	УРИБ.305163.129	К5-1	Настил	1	44,9	44,9
2	УРИБ.74.4.34.073	К5-2	Пластина	2	156	312
3	УРИБ.74.4.34.074	К5-3	Пластина	2	148	296
4	УРИБ.74.4.34.463	К5-4	Пластина	1	5,63	5,63
5	УРИБ.74.4.34.464	К5-5	Пластина	1	5,9	5,9
6	УРИБ.74.4.34.497	К5-6	Пластина	1	0,55	0,55
7	УРИБ.74.4.34.501	К5-7	Пластина	1	4,9	4,9
8	УРИБ.74.4.34.502	К5-8	Пластина	2	13	26
9	УРИБ.74.6.115.36	К5-9	Чердак	1	3,8	3,8
10	УРИБ.74.6.115.37	К5-10	Чердак	4	3,79	15,16
11	-01	К5-11	Чердак	1	3,77	3,77
12	УРИБ.74.6.116.79	К5-12	Чердак	1	2,77	2,77
13	УРИБ.74.6.116.20	К5-13	Чердак	1	0,32	0,32
14	УРИБ.74.6.112.594	К5-14	Чердак	1	3,8	3,8
15	УРИБ.74.6.112.585	К5-15	Чердак	1	3,6	3,6
16	болт М12х6х40,5019			41	0,04978	2,04098
17	Гайка М12х6х5,019			82	0,0567	4,6494
18	УРИБ.74.6.112.594			1	3,8	3,8
19	Гайка А1204,019			41	0,0827	3,3317
20	Гайка А1204,019			41	0,0827	3,3317
				Итого	107,6	

\* Указываются в УРИБ.305632.085 Упаковка Яу.1

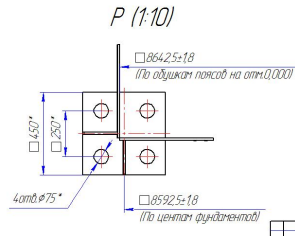
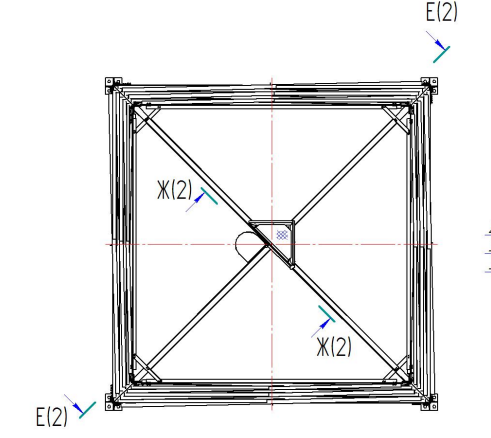
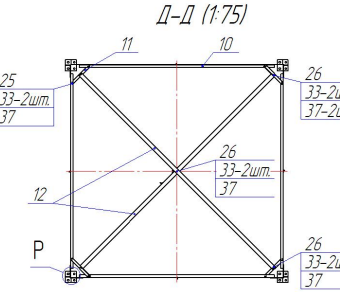
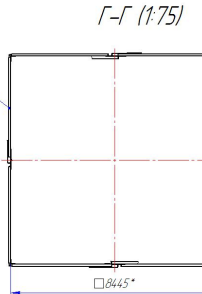
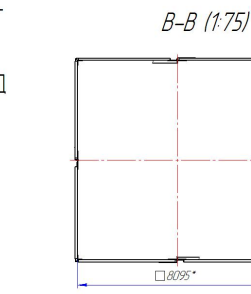
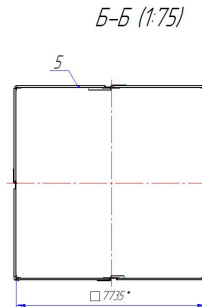
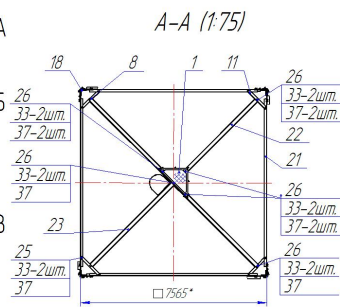
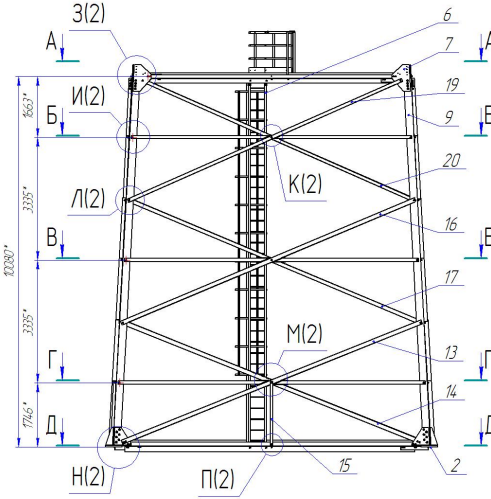
Переходная площадка (1:10)  
Секции №6 УРИБ.301224.119СБ (маркировка 1С6) на отметке 60м



№п/п	Обозначение	Маркировка	Наименование	Кол	Масса кг Т/штк В/штк	Упаковка
1	УРИБ.305163.133	К6-1	Настил	1	44,8	44,8
2	УРИБ.74.4.34.074	К6-2	Пластина	2	148	296
3	УРИБ.74.4.34.463	К6-3	Пластина	1	5,63	5,63
4	УРИБ.74.4.34.505	К6-4	Пластина	2	156	312
5	УРИБ.74.4.34.506	К6-5	Пластина	1	5,89	5,89
6	УРИБ.74.6.115.37	К6-6	Чердак	4	3,79	15,16
7	-01	К6-7	Чердак	1	3,77	3,77
8	УРИБ.74.6.116.23	К6-8	Чердак	1	3,81	3,81
9	УРИБ.74.6.112.585	К6-9	Чердак	1	3,6	3,6
10	болт М12х6х40,5019			34	0,04978	1,69252
11	Гайка М12х6х5,019			68	0,0567	3,8556
12	УРИБ.74.6.112.594			1	3,8	3,8
13	Гайка А1204,019			34	0,0827	2,8118
				Итого	91,9	

\* Указываются в УРИБ.305632.085 Упаковка Яу.1

Продолжение приложения А  
(обязательное)  
А.1.1 УРИБ.301363.227 (1:50)  
Секция №1 лист 1

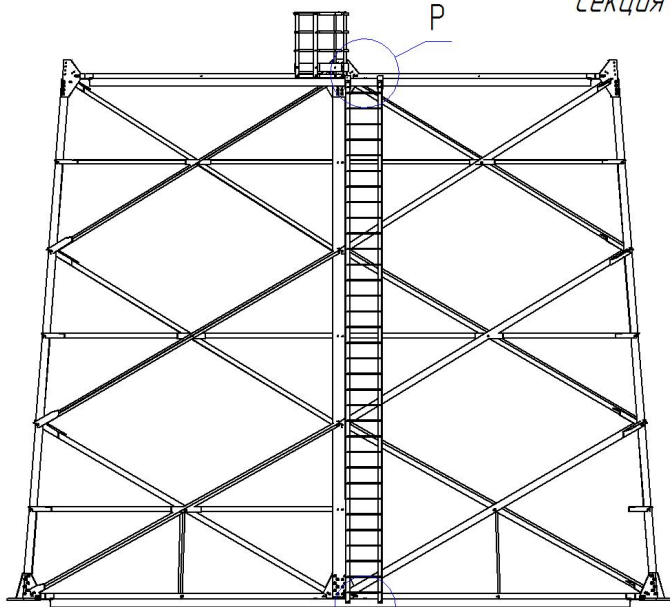


№	Обозначение	Наименование	Кол.	Площадь		Площадь	Устойка
				1этаж	всех		
1	УРИБ.301324.1152Б	Плита	1	107.6	107.6	8.1	338
2	УРИБ.30114.034СБ	Балка	4	100.7	402.8	2.1	339
3	УРИБ.30172.176СБ	Распорка	4	75.9	303.6	3.1	339
4	УРИБ.30172.176СБ	Распорка	4	75.9	303.6	4.1	339
5	УРИБ.30172.176СБ	Распорка	4	57	228	5.1	34.7
6	УРИБ.301616135СБ	Плита	1	250	250	6.1	34.8
7	УРИБ.74.34.462	Плита	8	19.5	156	7.1	339
8	УРИБ.74.34.462	Плита	4	0.6	2.4	8.1	34.0
9	УРИБ.74.61152Г	Узелок стойки	4	4.264	17.056	9.1	339
10	УРИБ.74.61152Г	Распорка	4	93.7	374.8	10.1	34.0
11	УРИБ.74.61152Г	Узелок	8	11.2	89.6	11.1	339
12	УРИБ.74.61152Г	Узелок	2	274.7	549.4	12.1	34.0
13	УРИБ.74.61152Г	Раскос	4	104.5	418	13.1	34.0
14	-01	Раскос	4	104.2	416.8	14.1	34.0
15	УРИБ.74.61152Г	Узелок	4	8.4	33.6	15.1	34.0
16	УРИБ.74.611530	Раскос	4	93.6	374.4	16.1	34.0
17	-01	Раскос	4	93.3	373.2	17.1	34.0
18	УРИБ.74.611532	Узелок	4	24.9	99.6	18.1	34.0
19	УРИБ.74.611532	Раскос	4	67.8	271.2	19.1	34.0
20	-01	Раскос	4	67.7	270.8	20.1	339
21	УРИБ.74.611534	Распорка	4	73.5	294	21.1	339
22	УРИБ.74.611535	Узелок	1	186.7	186.7	22.1	339
23	-01	Узелок	1	186.7	186.7	23.1	339
24	Болты ГОСТ 7798-70		2	0.04978	0.09956		
25	М16.6рх0.88.019		32	0.1186	3.6352		
26	М16.6рх0.88.019		25	0.1294	3.235		
27	М20.6рх0.88.019		84	0.216	18.144		
28	М20.6рх0.88.019		16	0.2407	3.8512		
29	М20.6рх0.88.019		4	0.265	1.06		
30	Болты ГОСТ 52644-2006		48	0.473	22.704		
31	М24.6рх100.103.ХЛ.Т09		32	0.508	16.256		
32	М12.6Н45.019		4	0.01567	0.06268		
33	М16.6Н45.019		14	0.03761	0.52654		
34	М20.6Н45.019		208	0.07144	14.85952		
35	Гайки М24.ХЛ.Т09		160	0.183	29.28		
36	ГОСТ Р 52645-2006		160	0.0517	8.272		
37	Шайбы ГОСТ 11371-78		160	0.0517	8.272		
38	А12.04.019		2	0.00627	0.01254		
39	А16.04.019		70	0.01295	0.9065		
40	А20.04.019		84	0.01756	1.78424		
41	Шайба 24.Т09		160	0.0517	8.272		
42	ГОСТ Р 52646-2006		160	0.0517	8.272		
43	Итого				75.26		

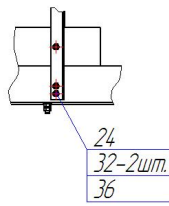
Устанавливается в УРИБ.301363.227.085 Устойка Ял.1  
Смотреть лист 25 паспорта

Продолжение приложения А  
(обязательное)  
А.1.1 УРИБ.301363.227 (1:50)  
Секция №1 лист 2

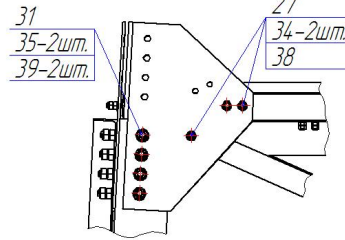
E-E(1) Ⓞ



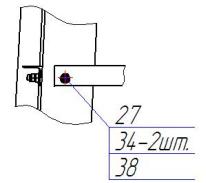
Ж-Ж (1:10)(1) Ⓞ



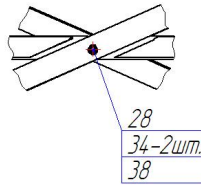
З (1:10)(1)



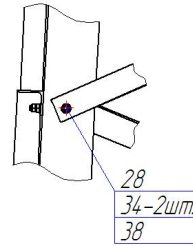
И (1:10)(1)



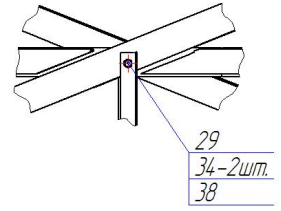
К (1:10)(1)



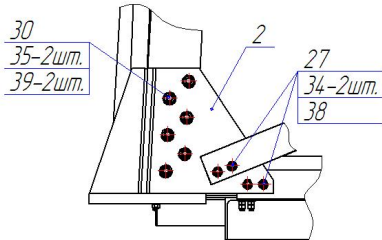
Л (1:10)(1)



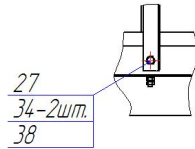
М (1:10)(1)



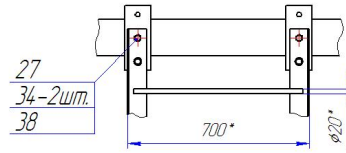
Н (1:10)(1)



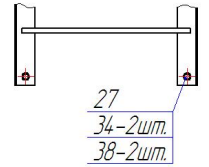
П (1:10)(1)



Р (1:10)

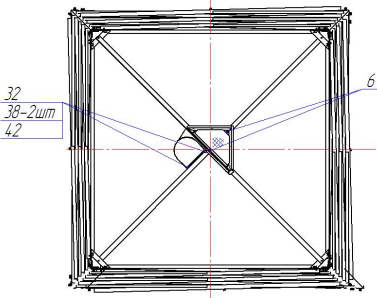
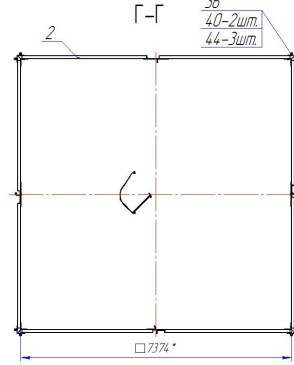
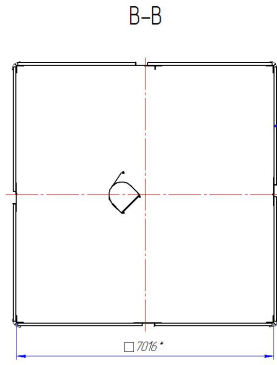
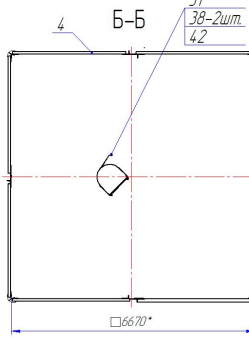
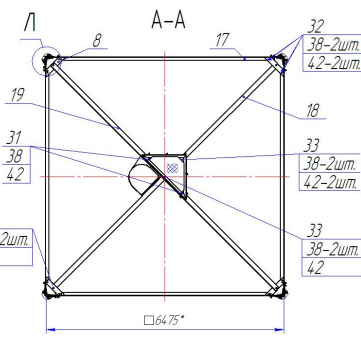
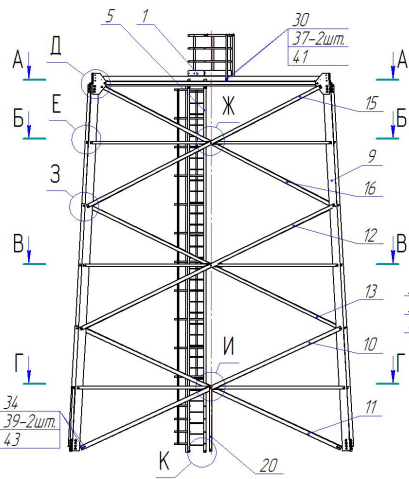


С (1:10)





Продолжение приложения А  
(обязательное)  
А.1.2 УРИБ.301363.228 (1:50)  
Секция №2



Д (1:10)

Е (1:10)

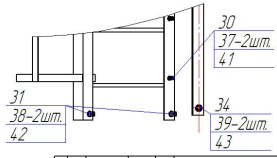
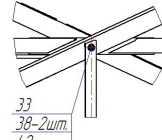
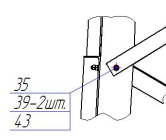
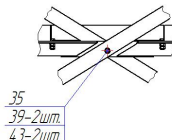
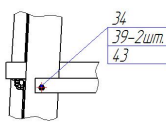
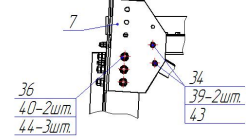
Ж (1:10)

З (1:10)

И (1:10)

К (1:10)

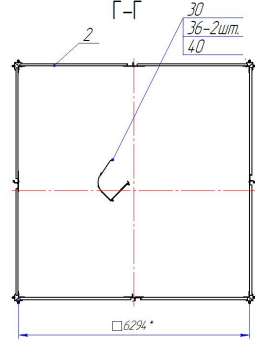
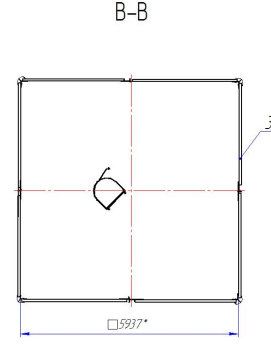
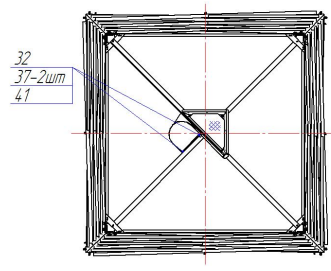
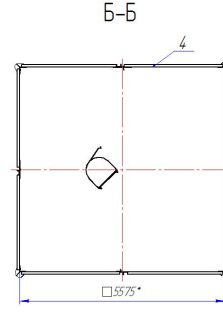
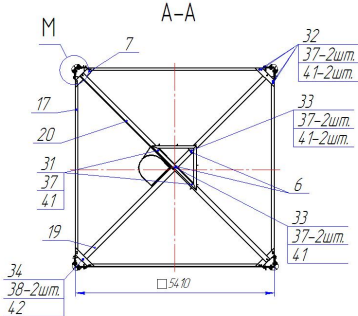
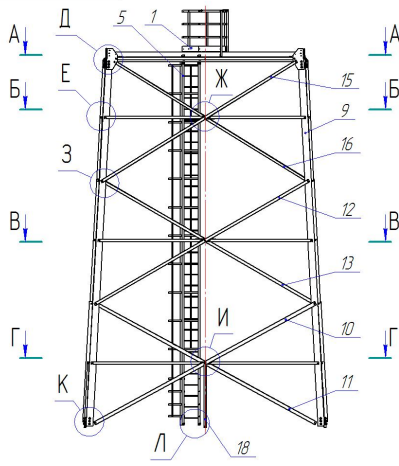
Л (1:10)



№ п/п	Обозначение	Наименование	Кол.	Площадь		Покрыт.	Усадка
				1 пог.	всех		
1	УРИБ.301224.15-01С	Площадка	1	107.6	107.6	К2	34.0
2	УРИБ.301712.17Ж.Б	Распорка	4	53.6	214.4	К2	34.0
3	УРИБ.301712.18Ж.Б	Распорка	4	47.3	189.2	К2	34.0
4	УРИБ.301712.19Ж.Б	Распорка	4	34.4	137.6	К2	34.6
5	УРИБ.301515.137Л.Б	Лестница	1	26.2	26.2	К2	34.6
6	УРИБ.74.34.4.171	Пластина	2	0.76	1.52	К2	34.8
7	УРИБ.74.34.4.171	Пластина	8	12.6	100.8	К2	33.9
8	УРИБ.74.34.4.172	Пластина	4	6.2	24.8	К2	34.0
9	УРИБ.74.6111.54.0	Узелок стоек	4	36.9	14.76	К2	34.0
10	УРИБ.74.6111.54.2	Раскос	4	84.1	336.4	К2	34.1
11	-01	Раскос	4	83.9	335.6	К2	34.1
12	УРИБ.74.6111.54.4	Раскос	4	64	256	К2	34.5
13	-01	Раскос	4	63.8	255.2	К2	34.1
14	УРИБ.74.6111.54.6	Узелок	4	16	64	К2	34.1
15	УРИБ.74.6111.54.7	Раскос	4	59.6	238.4	К2	34.1
16	-01	Раскос	4	59.5	238	К2	34.0
17	УРИБ.74.6111.54.8	Распорка	4	48.8	195.2	К2	34.0
18	УРИБ.74.6111.54.9	Узелок	1	133.7	133.7	К2	34.0
19	-01	Узелок	1	133.7	133.7	К2	34.0
20	УРИБ.74.6111.55.3	Узелок	4	8.4	33.6	К2	34.0
30	Болты ГОСТ 7798-70 М12 берн4056.019		10	0.04978	0.4978	К2-2	4.31*
31	М6 берн5088.019		4	0.1136	0.4544	К2-1	4.30*
32	М6 берн6088.019		19	0.1294	2.1582	К2-1	4.30*
33	М6 берн7088.019		2	0.1452	0.2904	К2-1	4.30*
34	М20 берн6088.019		64	0.276	17.824	К2-1	4.30*
35	М20 берн7088.019		24	0.2407	5.7768	К2-1	4.30*
36	Болт М24 бер100 103 ХЛ Т89 ГОСТ Р 52644-2006		56	0.508	28.448	К2-2	4.31*
37	Гайка ГОСТ 5915-70 М12.6Н15.019		20	0.01567	0.3134	К2-1	4.30*
38	М6.6Н16.019		48	0.03761	1.80528	К2-3	4.32*
39	М20.6Н16.019		176	0.07744	12.57344	К2-3	4.32*
40	Гайка М24 ХЛ Т89 ГОСТ Р 52644-2006		112	0.183	20.496	К2-3	4.32*
41	Шайбы ГОСТ 11371-78 А12.04.019		10	0.00627	0.0627	К2-2	4.31*
42	А16.04.019		42	0.01295	0.47439	К2-2	4.31*
43	А20.04.019		88	0.01756	1.50928	К2-1	4.30*
44	Шайба 24 Т09 ГОСТ Р 52644-2006		56	0.0517	8.6856	К2-1	4.30*

\* Устанавливается в УРИБ.301329.039/С  
\*\* Смотреть лист 25 паспорта

Продолжение приложения А  
(обязательное)  
А1.3 УРИБ.301363.229 (150)  
Секция №3



Д (1:10)

Е (1:10)

Ж (1:10)

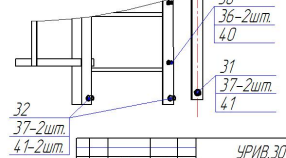
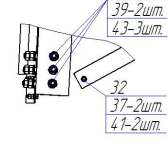
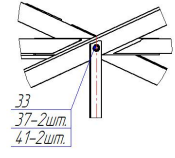
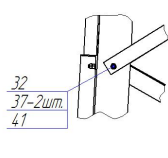
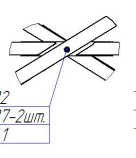
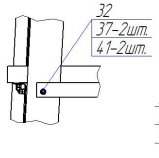
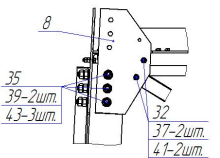
З (1:10)

И (1:10)

К (1:10)

Л (1:10)

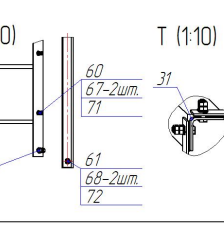
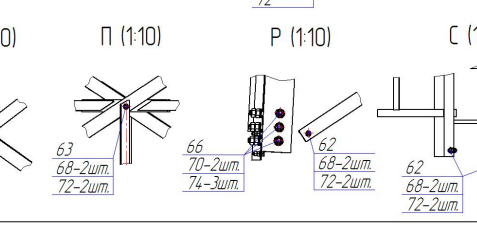
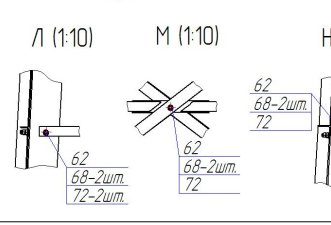
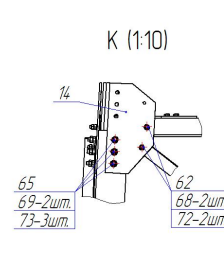
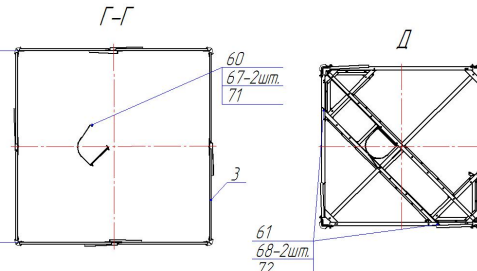
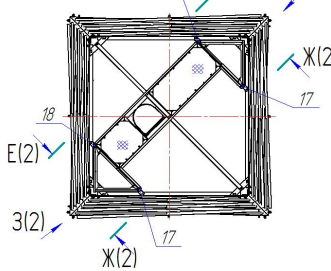
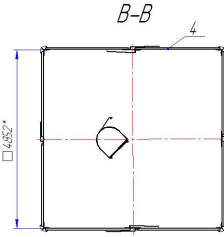
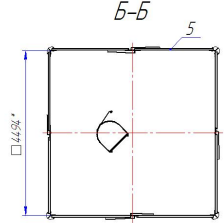
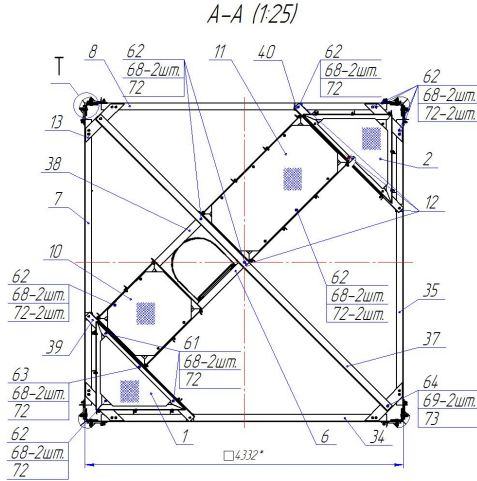
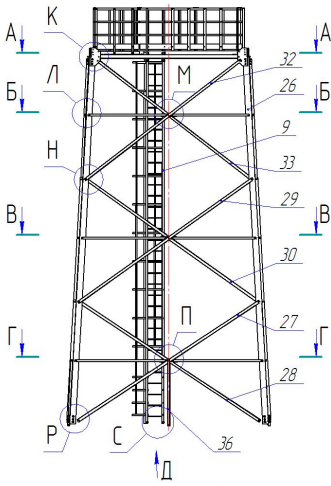
М (1:10)



№ п/п	Обозначение	Наименование	Кол.	Площадь		Площадь	Устойчивость
				1 пог.	2 пог.		
1	УРИБ.301224.152.Б	Платформа	1	107,6	107,6	103	341
2	УРИБ.301712.182.Б	Распорка	4	32,2	128,8	26,3	341
3	УРИБ.301712.183.Б	Распорка	4	30,3	121,2	36,3	341
4	УРИБ.301712.184.Б	Распорка	4	28,6	114,4	46,3	346
5	УРИБ.301816.139.Б	Лестница	1	262	262	50,3	346
6	УРИБ.74.34.4.72-02	Пластина	2	0,76	1,52	60,3	348
7	УРИБ.74.34.4.72-02	Пластина	4	6,2	24,8	70,3	348
8	УРИБ.74.34.4.77	Пластина	8	10,4	83,2	80,3	348
9	УРИБ.74.611.55.4	Узелок стойки	4	30,4	121,6	90,3	348
10	УРИБ.74.611.55.6	Раскос	4	5,7	22,8	100,3	341
11	-01	Раскос	4	56,8	227,2	110,3	341
12	УРИБ.74.611.55.8	Раскос	4	46,4	185,6	120,3	341
13	-01	Раскос	4	46,2	184,8	130,3	341
14	УРИБ.74.611.56.0	Узелок	4	16	64	140,3	345
15	УРИБ.74.611.56.1	Раскос	4	4,0	16,0	150,3	342
16	-01	Раскос	4	39,8	159,2	160,3	342
17	УРИБ.74.611.56.2	Распорка	4	31,4	125,6	170,3	341
18	УРИБ.74.611.56.3	Узелок	4	6,7	26,8	180,3	342
19	УРИБ.74.611.56.4	Узелок	1	110,5	110,5	190,3	340
20	-01	Узелок	1	110,5	110,5	200,3	340
21	Болты ГОСТ 7798-70						
22	M12.6рч40.88.019		10	0,04978	0,4978		
23	M16.6рч50.88.019		6	0,1136	0,6816		
24	M16.6рч60.88.019		92	0,1294	11,9048		434*
25	M20.6рч70.88.019		6	0,1452	0,8712		
26	M20.6рч80.88.019		4	0,216	0,864		
27	Болт М24.6рч100.119.111.109						
28	ГОСТ Р 52644-2006		48	0,508	24,384		433*
29	Гайки ГОСТ 5975-70						
30	M12.6рч50.19		20	0,01567	0,3134		434*
31	M16.6рч60.19		208	0,03761	7,82288		435*
32	M20.6рч80.19		8	0,07144	0,57152		434*
33	Гайка М24.10 Т19						
34	ГОСТ Р 52645-2006		96	0,183	17,568		435*
35	Шайбы ГОСТ 11371-78						
36	A12.04.019		10	0,00627	0,0627		
37	A16.04.019		175	0,01295	1,976625		434*
38	A20.04.019		4	0,01756	0,28624		
39	Шайба 24 Т19						
40	ГОСТ Р 52646-2006		144	0,0517	7,4448		434*
41	Итого				3717		

\* Указываются в УРИБ.301363.229.039/ИС  
\*\* Смотрите лист 25 паспорта

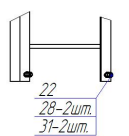
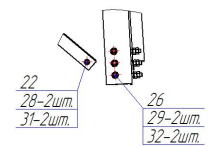
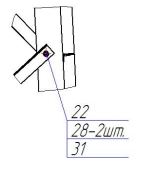
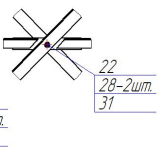
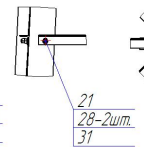
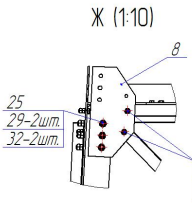
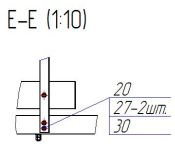
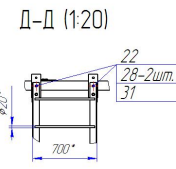
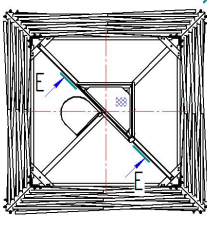
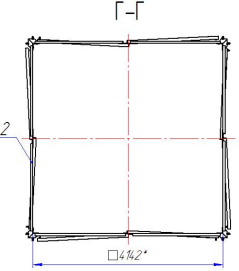
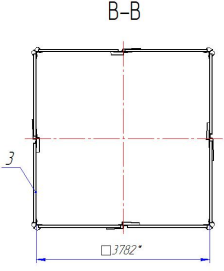
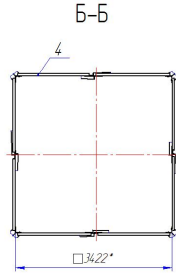
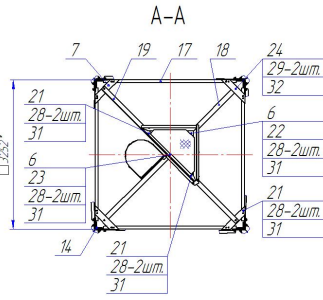
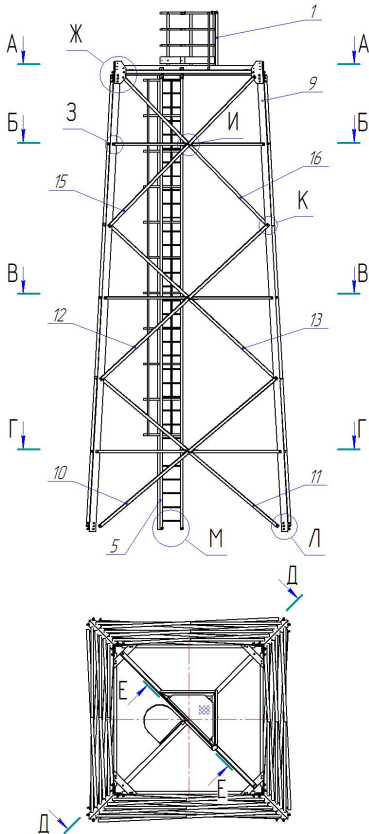
Продолжение приложения А  
(обязательное)  
А.14 УРИБ.301363.230 (150)  
Секция №4



№ п/п	Обозначение	Наименование	Кол	Масса, кг	Объем, м³	Примечание	Станд
1	УРИБ.301224.116.6	Площадка	1	915	915	21.4	...
2	УРИБ.301224.117.6	Площадка	1	915	915	21.4	...
3	УРИБ.301712.080.6	Распорка	4	208	832	34.2	
4	УРИБ.301712.080.6	Распорка	4	194	776	41.4	
5	УРИБ.301712.081.6	Распорка	4	18	72	51.4	
6	УРИБ.301713.089.6	Чепок (двухразряд)	1	385	385	61.4	34.1
7	УРИБ.301713.091.6	Чепок	1	332	332	71.4	34.2
8	УРИБ.301713.092.6	Чепок	1	327	327	81.4	34.2
9	УРИБ.305631.816.6	Ветилица	1	257	257	31.4	34.6
10	УРИБ.305631.816.6	Настил	1	54.9	54.9	101.4	
11	УРИБ.305631.820.6	Настил	1	88.4	88.4	111.4	
12	УРИБ.74.4.24.137	Пластина	7	0.76	5.32	121.4	34.8
13	УРИБ.74.4.34.172	Пластина	2	6.2	32.4	131.4	
14	УРИБ.74.4.34.131	Пластина	8	8.3	66.4	141.4	
15	УРИБ.74.4.34.487	Пластина	2	5.2	10.4	151.4	34.4
16	УРИБ.74.4.34.488	Пластина	4	1	4	161.4	
17	УРИБ.74.4.34.489	Пластина	2	0.43	0.86	171.4	34.8
18	УРИБ.74.4.34.472	Пластина	2	0.3	0.6	181.4	
19	УРИБ.74.4.34.431	Пластина	2	1.4	2.8	191.4	
20	УРИБ.74.4.34.432	Пластина	2	2.4	4.8	201.4	34.4
21	УРИБ.74.4.34.433	Пластина	1	4.9	4.9	211.4	34.2
22	УРИБ.74.4.34.434	Пластина	2	5.2	10.4	221.4	34.4
23	УРИБ.74.4.34.435	Пластина	2	8.9	17.8	231.4	
24	УРИБ.74.4.34.436	Пластина	1	4.9	4.9	241.4	
25	УРИБ.74.6.111.516-01	Чепок	1	3.8	3.8	251.4	34.1
26	УРИБ.74.6.111.566	Чепок (стойки)	4	24.6	98.4	261.4	34.2
27	УРИБ.74.6.111.568	Раскос	4	37.8	151.2	271.4	
28	УРИБ.74.6.111.570	Раскос	4	37.7	150.8	281.4	34.2
29	УРИБ.74.6.111.570-01	Раскос	4	37.2	148.8	291.4	
30	УРИБ.74.6.111.572	Чепок	4	11.2	44.8	301.4	34.5
31	УРИБ.74.6.111.573	Раскос	4	25.8	103.2	311.4	
32	УРИБ.74.6.111.573	Раскос	4	25.8	103.2	321.4	
33	УРИБ.74.6.111.574	Раскос	1	32.2	32.2	331.4	34.2
34	УРИБ.74.6.111.574	Раскос	1	21.7	21.7	341.4	
35	УРИБ.74.6.111.580-01	Раскос	1	6.7	26.8	351.4	
36	УРИБ.74.6.111.575	Чепок	1	60.4	60.4	361.4	34.1
37	УРИБ.74.6.111.576-01	Чепок	1	46.7	46.7	371.4	
38	УРИБ.74.6.111.587	Чепок	1	25	25	381.4	
39	УРИБ.74.6.111.588	Чепок	1	21.7	21.7	391.4	
40	УРИБ.74.6.111.582	Чепок	1	3.8	3.8	401.4	
41	УРИБ.74.6.111.582	Чепок	1	3.8	3.8	411.4	
42	УРИБ.74.6.111.582	Чепок	1	3.8	3.8	421.4	
43	УРИБ.74.6.111.583	Чепок	1	25	25	431.4	34.2
44	УРИБ.74.6.111.584	Чепок	1	25	25	441.4	
45	УРИБ.74.6.111.584	Чепок	1	3.8	3.8	451.4	
46	УРИБ.74.6.111.584	Чепок	1	3.8	3.8	461.4	
47	УРИБ.74.6.111.585	Чепок	1	3.8	3.8	471.4	
48	УРИБ.74.6.111.587	Чепок	1	11.8	11.8	481.4	
49	УРИБ.74.6.111.588	Чепок	1	12.3	12.3	491.4	
60	УРИБ.74.6.111.560	Стойка	120	0.04978	5.9736		
61	УРИБ.74.6.111.560	Стойка	10	0.1136	1.136		
62	УРИБ.74.6.111.560	Стойка	180	0.1294	14.292		
63	УРИБ.74.6.111.560	Стойка	6	0.1452	0.8712		
64	УРИБ.74.6.111.560	Стойка	2	0.286	0.432		
65	УРИБ.74.6.111.560	Стойка	24	0.265	6.36		
66	УРИБ.74.6.111.560	Стойка	24	0.508	12.192		
67	УРИБ.74.6.111.560	Стойка	240	0.0567	1.3608		
68	УРИБ.74.6.111.560	Стойка	252	0.03761	0.94772		
69	УРИБ.74.6.111.560	Стойка	52	0.0784	1.7488		
70	УРИБ.74.6.111.560	Стойка	48	0.183	8.784		
71	УРИБ.74.6.111.560	Стойка	120	0.03627	0.7524		
72	УРИБ.74.6.111.560	Стойка	208	0.01295	1.3936		
73	УРИБ.74.6.111.560	Стойка	30	0.01766	0.5298		
74	УРИБ.74.6.111.560	Стойка	72	0.0517	1.7224		
		Итого			338.6		

\* Складывается в УРИБ.305632.085 Шкода Ац 1  
\*\* Считать лист 26 паспорта

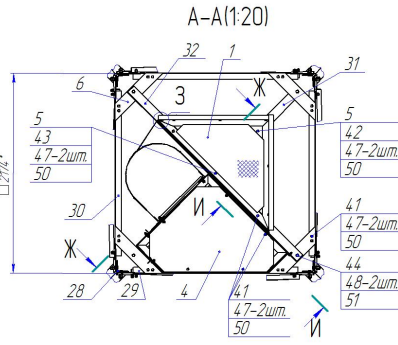
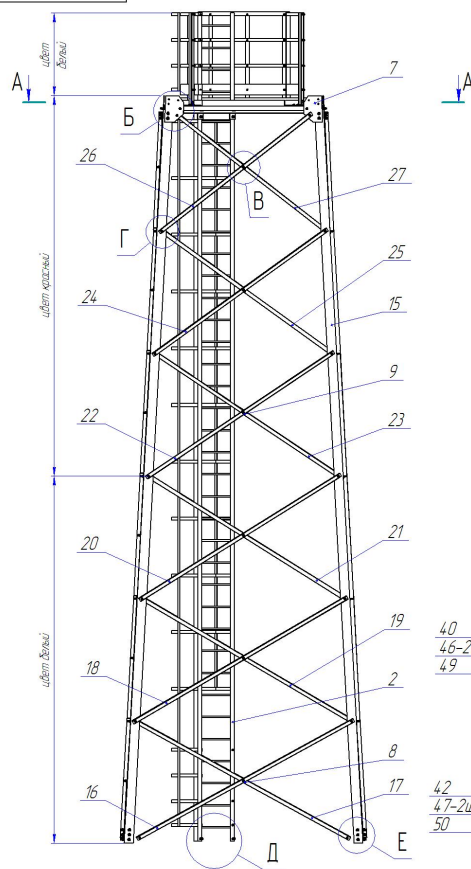
Продолжение приложения А  
(обязательное)  
А15 УРИБ.301363.231 (1:40)  
Секция №5



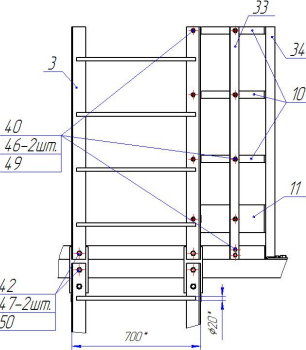
№ п/п	Обозначение	Наименование	Кол-во	Масса кг		Примеч.	Упаковка
				штук	брутто		
1	УРИБ.301224.18СБ	Площадка	1	107,6	107,6	1С5	**
2	УРИБ.301712.18СБ	Распорка	4	16,36	65,44	2С5	
3	УРИБ.301712.18СБ	Распорка	4	16,98	59,92	3С5	34,2
4	УРИБ.301712.18СБ	Распорка	4	13,59	54,36	4С5	
5	УРИБ.3051614.3СБ	Лестница	1	248,6	248,6	5С5	34,6
6	УРИБ.741424.137	Пластина	2	0,76	1,52	6С5	
7	УРИБ.741434.472-02	Пластина	4	6,2	24,8	7С5	34,8
8	УРИБ.741434.485	Пластина	8	6,19	49,52	8С5	
9	УРИБ.74611578	Узелок стойки	4	193,6	774,4	9С5	34,3
10	УРИБ.74611580	Раскос	4	24,29	97,16	10С5	
11	-01	Раскос	4	24,24	96,96	11С5	
12	УРИБ.74611582	Раскос	4	23,99	95,96	12С5	34,2
13	-01	Раскос	4	23,88	95,52	13С5	
14	УРИБ.74611594	Узелок	4	8,82	35,28	14С5	34,7
15	УРИБ.74611585	Раскос	4	21,97	87,88	15С5	
16	-01	Раскос	4	21,92	87,68	16С5	34,2
17	УРИБ.74611586	Распорка	4	13,82	55,28	17С5	
18	УРИБ.74611601	Узелок	1	44,45	44,45	18С5	34,3
19	УРИБ.74611602	Узелок	1	44,44	44,44	19С5	
20	Болты ГОСТ 7798-70						
20	M12.6рх0,56.019		2	0,04978	0,09956		
21	M6.6рх0,88.019		58	0,1136	6,5808		
22	M6.6рх0,88.019		41	0,1294	5,3054		
23	M6.6рх0,88.019		1	0,1452	0,1452		КС-1 439*
24	M20.6рх0,88.019		4	0,216	0,864		
25	M20.6рх0,88.019		24	0,2407	5,7768		
26	M20.6рх0,88.019		24	0,265	6,36		
27	M12.6рх0,56.019		4	0,01567	0,06268		
28	M6.6рх0,88.019		200	0,03761	7,522		КС-2 440*
29	M20.6рх0,88.019		84	0,07744	6,50736		
30	Шайбы ГОСТ 11371-78						
30	A12.04.019		2	0,00627	0,01254		
31	A16.04.019		110	0,01295	1,4245		КС-2 440*
32	A20.04.019		100	0,01756	1,756		
	Итого:				2169		

\* Указываются в УРИБ.305632.085 Упаковка Ящ.1  
\*\* Смотреть лист 27 паспорта

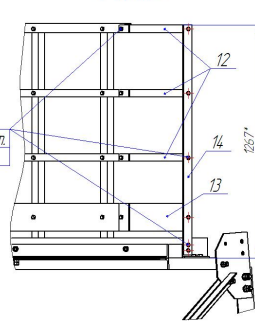
Продолжение приложения А  
(обязательное)  
А.16 УРiВ.301363.232 (1:25)  
Секция №6



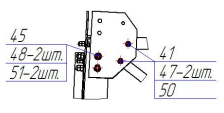
Ж-Ж(1:10)



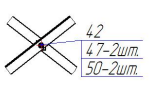
И-И(1:10)



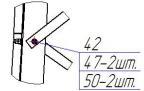
Б(1:10)



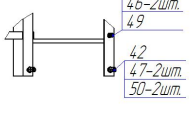
В(1:10)



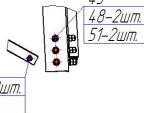
Г(1:10)



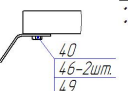
Д(1:10)



Е(1:10)



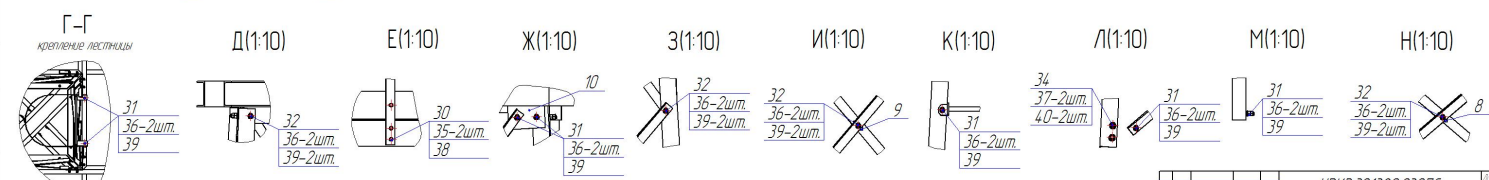
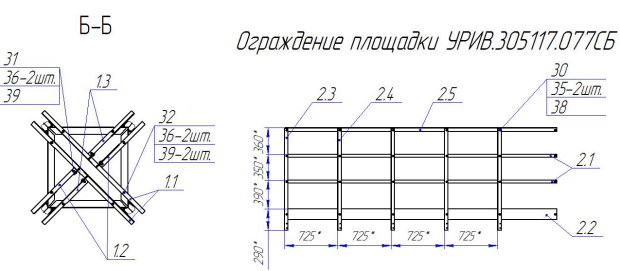
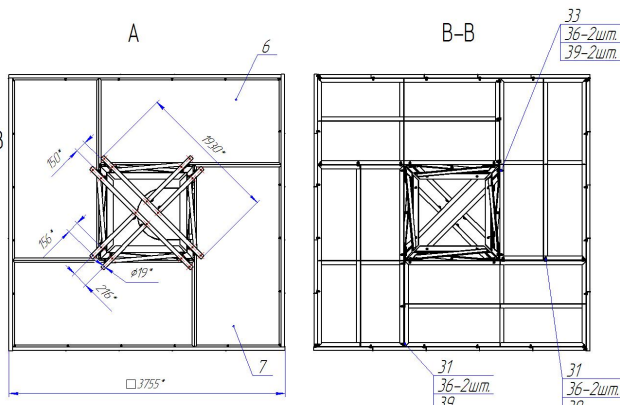
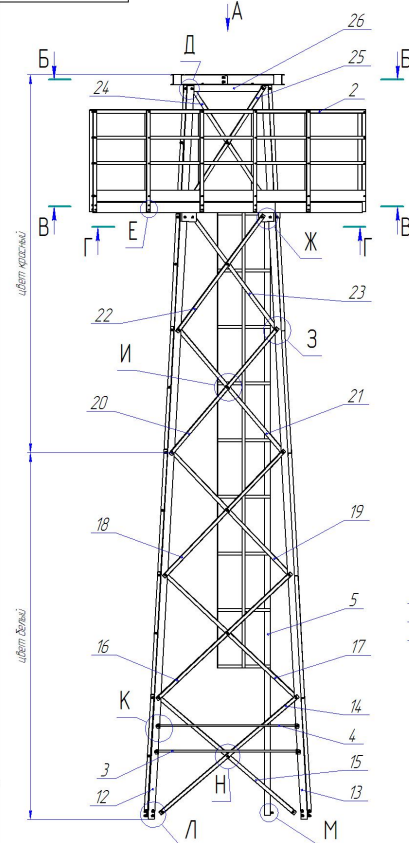
З(1:4)



№ п/п	Обозначение	Наименование	Кол-во	Масса кг		Площадь	Упаковка
				Площ	Объем		
1	УРiВ.301224.192.Б	Площадка	1	919	919	18.6	**
2	УРiВ.3051614.5.Б	Лестница	1	260.5	260.5	28.6	34.7
3	УРiВ.3051614.7.Б	Лестница	1	33.5	33.5	38.6	
4	УРiВ.305163.34.С.Б	Настил	1	56.8	56.8	48.6	35.6
5	УРiВ.74.46.24.137	Пластина	2	0.76	1.52	58.6	
6	УРiВ.74.46.34.4.72	Пластина	4	6.2	24.8	68.6	
7	УРiВ.74.46.34.4.99	Пластина	8	4.85	38.8	78.6	
8	УРiВ.74.46.34.4.99	Пластина	12	0.143	1.716	88.6	
9	-01	Пластина	12	0.143	1.716	98.6	34.8
10	УРiВ.74.46.34.50.3	Палоса	3	0.86	2.58	108.6	
11	УРiВ.74.46.34.50.4	Палоса	1	3.26	3.26	118.6	
12	УРiВ.74.46.34.50.7	Палоса	3	0.51	1.53	128.6	
13	УРiВ.74.46.34.50.8	Палоса	1	1.96	1.96	138.6	
14	УРiВ.74.611153.7	Узелок	1	3.79	3.79	148.6	
15	УРiВ.74.611160.4	Узелок стойки	4	154.2	616.8	158.6	34.3
16	УРiВ.74.611160.5	Раскос	4	12.64	50.56	168.6	
17	-01	Раскос	4	12.61	50.44	178.6	
18	-02	Раскос	4	12.69	50.76	188.6	
19	-03	Раскос	4	12.63	50.52	198.6	
20	-04	Раскос	4	12.11	48.44	208.6	
21	-05	Раскос	4	12.05	48.2	218.6	
22	-06	Раскос	4	11.51	46.16	228.6	
23	-07	Раскос	4	11.48	45.92	238.6	
24	-08	Раскос	4	10.99	43.96	248.6	
25	-09	Раскос	4	10.92	43.68	258.6	
26	-10	Раскос	4	9.88	39.52	268.6	
27	-11	Раскос	4	9.85	39.4	278.6	
28	УРiВ.74.611160.6	Узелок	4	5.1	20.4	288.6	
29	УРiВ.74.611160.7	Распорка	1	8.56	8.56	298.6	
30	-01	Распорка	3	8.58	25.74	308.6	
31	УРiВ.74.611160.8	Распорка	1	28	28	318.6	34.3
32	УРiВ.74.611160.9	Узелок	1	28	28	328.6	
33	УРiВ.74.611162.2	Узелок	1	3.84	3.84	338.6	
34	-01	Узелок	1	3.8	3.8	348.6	
Болты ГОСТ 7798-70							
40	M12.6рх40.56.019		38	0.04978	1.89164		44.1*
41	M16.6рх50.88.019		46	0.1186	5.2256		
42	M16.6рх60.88.019		71	0.1294	9.1974		
43	M16.6рх70.88.019		1	0.1452	0.1452		
44	M20.6рх60.88.019		4	0.216	0.864		
45	M20.6рх70.88.019		40	0.2407	9.628		
Гайки ГОСТ 5915-70							
46	M12.6H5.019		76	0.01567	1.19092		44.2*
47	M16.6H6.019		236	0.03761	8.87596		
48	M20.6H6.019		88	0.07144	6.28672		
Шайбы ГОСТ 11374-78							
49	A12.04.019		38	0.00627	0.23826		
50	A16.04.019		84	0.011295	2.07828		44.2*
51	A20.04.019		84	0.01756	1.44104		
Итого:					1864		

\* Указываются в УРiВ.305632.085 Упаковка Я.У.1  
\*\* Смотреть лист 27 паспорта

Продолжение приложения А  
(обязательное)  
А1.7 УРИБ.301363.232 (1:25)  
Секция №7



№ п/п	Обозначение	Наименование	Кол	Масса	Параллель	Угол	Примечание
1	УРИБ.301363.24.2С	Платформа	2	4,6	93,9	К7-1	-
11	УРИБ.301363.20.4АС	Швеллер	2	25,36	50,72	К7-1	-
12	УРИБ.74.6.212.155	Швеллер	2	10,37	20,74	К7-2	входит в сборку №1
13	-01 Швеллер	Швеллер	2	10,37	20,74	К7-3	-
2	УРИБ.305117.077СБ	Ограждение площадки	4	61,05	244,2	К7-2	-
21	УРИБ.74.4.34.079	Пластина	8	4,6	36,8	К7-1	-
22	УРИБ.74.4.34.509	Пластина	4	17,42	69,68	К7-2	-
23	УРИБ.74.6.116.24	Челнок	4	4,17	16,68	К7-3	-
24	УРИБ.74.6.116.28	Челнок	16	4,19	67,04	К7-4	-
25	УРИБ.74.6.116.28	Челнок	4	11,2	44,8	К7-5	-
3	УРИБ.305117.077СБ	Ограждение площадки	1	8,3	84,3	К7-1	входит в сборку №2
4	-01 Ограждение площадки	Ограждение площадки	1	8,28	82,8	К7-1	-
5	УРИБ.305117.077СБ	Лестница	1	203,8	203,8	К7-1	34,7
6	УРИБ.305117.077СБ	Настил	3	24,92	644,76	К7-1	-
7	-01 Настил	Настил	1	24,88	24,88	К7-1	-
8	УРИБ.74.4.34.499-02	Пластина	12	0,107	1,284	К7-1	34,8
9	УРИБ.74.4.34.499-03	Пластина	12	0,107	1,284	К7-1	-
10	УРИБ.74.4.34.500	Пластина	8	3,52	28,16	К7-1	-
11	УРИБ.74.6.116.10	Челнок ступи	2	83,072	166,144	К7-1	-
12	-01 Челнок ступи	Челнок ступи	1	83,045	83,045	К7-1	-
13	-02 Челнок ступи	Челнок ступи	1	83,045	83,045	К7-1	-
14	УРИБ.74.6.116.12	Раскос	4	9,26	37,04	К7-1	-
15	-01 Раскос	Раскос	4	9,23	36,92	К7-1	-
16	-02 Раскос	Раскос	4	9,42	37,68	К7-1	-
17	-03 Раскос	Раскос	4	9,36	37,44	К7-1	-
18	-04 Раскос	Раскос	4	8,94	35,76	К7-1	-
19	-05 Раскос	Раскос	4	8,87	35,48	К7-1	-
20	-06 Раскос	Раскос	4	8,49	33,96	К7-1	-
21	-07 Раскос	Раскос	4	8,43	33,72	К7-1	-
22	-08 Раскос	Раскос	4	7,44	29,76	К7-1	-
23	-09 Раскос	Раскос	4	7,38	29,52	К7-1	-
24	-10 Раскос	Раскос	4	6,89	27,56	К7-1	-
25	-11 Раскос	Раскос	4	6,82	27,28	К7-1	-
26	УРИБ.74.6.116.13	Распорка	4	8,28	33,12	К7-1	-
30	болты ГОСТ 7798-70		40			К7-1	44,3*
	М12.6х4.0.56.019		96	0,04978	6,7701	Коп	44,6*
			68			Коп	44,3*
31	М16.6х5.0.88.019		8	0,1136	8,6336	Коп	44,6*
32	М16.6х6.0.88.019		72	0,1294	9,3168	Коп	44,3*
33	М16.6х7.0.88.019		16	0,1652	2,6432	К7-1	44,3*
34	М20.6х7.0.88.019		16	0,2407	3,8512	К7-1	-
	гайки ГОСТ 5915-70						
35	М12.6х5.019		80	0,0567	4,536	К7-2	44,4*
			192			Коп	44,6*
36	М16.6х6.019		312	0,03761	2,33608	К7-2	44,4*
			16			Коп	44,6*
37	М20.6х6.019		32	0,07144	2,28608	К7-2	44,4*
	шайбы ГОСТ 11371-78						
38	А12.04.019		40	0,00627	0,85272	К7-2	44,4*
			96			Коп	44,6*
39	А16.04.019		244	0,01295	2,84634	К7-2	44,4*
			8			Коп	44,6*
40	А20.04.019		32	0,01756	0,548992	К7-2	44,4*
						Коп	226,0

\* Указывается в УРИБ.305632.085 Ушкавка Яш1