

Утвержден  
УРИВ.301329.023 ПС-ЛУ

**ОПОРА АНТЕННАЯ  
«БАШНЯ Н=15 м»**

**ПАСПОРТ**

**УРИВ.301329.023 ПС**

Изн. № подл.	Подп и дата	Взам. изн. №	Изн. № дубл.	Подп. и дата

ОАО "Владимирский завод "Электроприбор"

УТВЕРЖДАЮ

Главный инженер  
ОАО "ВЗ "Электроприбор"

\_\_\_\_\_ В.А. Павловский

« \_\_\_\_ » \_\_\_\_\_ 2012 г.

**ОПОРА АНТЕННАЯ  
«БАШНЯ Н=15 м»**

**ПАСПОРТ  
Лист утверждения  
УРИВ.301329.023 ПС-ЛУ**

СОГЛАСОВАНО

Главный контролер –  
начальник ОТК

\_\_\_\_\_ П.М. Лобановский

« \_\_\_\_ » \_\_\_\_\_ 2012 г.

Начальник КОБУ (82)

\_\_\_\_\_ В.Г. Каган

« \_\_\_\_ » \_\_\_\_\_ 2012 г.

Разработчик

\_\_\_\_\_ Зуев Н.И.

« \_\_\_\_ » \_\_\_\_\_ 2012 г.

Н.контроль

\_\_\_\_\_ Н.М. Качанко

« \_\_\_\_ » \_\_\_\_\_ 2012 г.

Име. № подл.	Подп и дата
Взам. име. №	Име. № дубл.
Подп. и дата	Подп. и дата

# СОДЕРЖАНИЕ

Лист

1.	Общие указания.....	3
2.	Основные сведения об изделии .....	3
3.	Назначение изделия .....	3
4.	Основные технические данные и характеристики .....	4
5.	Комплектность, маркировка и упаковка отправочных элементов.....	5
6.	Гарантийные обязательства .....	5
7.	Свидетельство об окраске .....	6
8.	Консервация.....	7
9.	Свидетельство об упаковывании .....	8
10.	Свидетельство о приемке .....	9
11.	Заметки по эксплуатации .....	10
12.	Транспортирование и хранение .....	12
13.	Сведения о рекламациях .....	13
14.	Сведения по утилизации .....	14
	Приложение А. Монтажный чертеж.....	15

Перев. примен.

УРИВ.301329.023

Справ. №

Подп. и дата

Инв. № дубл.

Взам. инв. №

Подп. и дата

Инв. № подл.

					<b>УРИВ.301329.023 ПС</b>			
	<i>Изм.</i>	<i>Лист</i>	<i>№ докум.</i>	<i>Подпись</i>		<i>Лит.</i>	<i>Лист</i>	<i>Листов</i>
	Разраб.	Зуев			<b>Опора антенная Башня Н=15 м Паспорт</b>		2	20
	Пров.	Зуев						
	Рук.	Ешану						
	Н. Контр.	Качанко						
	Утв.	Каган						
						<i>КОБУ ОАО «ВЗ «Электроприбор»</i>		

Настоящий паспорт распространяется на опору антенную (далее - ОА) сборно-разборную, башенного типа, высотой 15м квадратного сечения УРИВ.301329.023.

На верхней отметке ОА устанавливаются две антенны Y5VHF типа волновой канал. От каждой антенны прокладывается по одному кабелю диаметром 1/2".

### 1 Общие указания.

- 1.1 Перед эксплуатацией изделия необходимо ознакомиться с настоящим паспортом.
- 1.2 Паспорт является основным документом, отражающим техническое состояние ОА и содержащим сведения о её эксплуатации.
- 1.3 Паспорт является неотъемлемой принадлежностью изделия и поставляется с ним.
- 1.4 Все записи в паспорте должны производиться отчетливо и аккуратно. Подчистка, поправки и незавершенные исправления не допускаются.
- 1.5 Неправильная запись должна быть аккуратно зачеркнута и рядом записана новая. Новые записи должны быть заверены ответственным лицом.

### 2 Основные сведения об изделии

Опора антенная УРИВ.301329.023 заводской номер \_\_\_\_\_

Дата изготовления " \_\_\_\_ " \_\_\_\_\_

Предприятие изготовитель: ОАО "Владимирский завод "Электроприбор".

Почтовый адрес: Россия, 600017, г. Владимир, ул. Батурина, д. 28.

Телефон/факс: (4922)33-18-00, 53-19-15.

e-mail: contact@electropribor.ru

### 3 Назначение изделия

ОА предназначена для установки на неё антенн и аппаратуры, подлежащих периодическому обслуживанию и являющихся составными частями телемеханики и радиорелейных линий связи.

ОА устанавливается на производственных объектах с ограниченными площадями.

ОА предназначена для использования в II ветровом районе по СНиП 2.01.07-85\* и ГОСТ 16350-80 при следующих условиях:

- гололедный район II;
- температура окружающей среды от 233К до 323К (от минус 40°С до плюс 50°С);
- относительная влажность воздуха до 100 % при температуре плюс 25°С;
- воздействие атмосферных выпадающих и конденсирующих осадков (дождь, снег, иней, роса), солнечного излучения и песка.

Инт. № подл.	Подп. и дата
Взам. инв. №	Подп. и дата
Инв. № дубл.	Подп. и дата
Подп. и дата	Подп. и дата

Изм	Лист	№ докум.	Подп.	Дата
-----	------	----------	-------	------

УРИВ.301329.023 ПС

Лист

3

4 Основные технические данные и характеристики:

4.1 Технические данные

- высота – 15м;
- диаметр анкерных болтов ОА – М24;

4.1 Масса секций, ОА и комплекта монтажных частей без упаковок (см. табл.1)

Таблица 1

Обозначение	Наименование	Масса*, кг не более	Примечание
УРИВ.301363.163	Секция №1-15	522	
УРИВ.301363.164	Секция №2-15	535	
УРИВ.301363.165	Секция №3-15	600	
УРИВ.301329.023	Опора антенная «Башня Н=15м»	1677	Без антенного оборудования
УРИВ.305611.021	Комплект монтажных частей	66	В комплектацию ОА не входит**

\* Предельные отклонения массы  $\pm 5\%$ . Пределы допускаемой погрешности измерений  $\pm 2\%$ .  
 \*\*Поставляется по требованию заказчика

Масса груза зависит от состава антенного технологического оборудования и учитывается при расчете ОА на надежность (прочность и деформативность).

4.2 Максимальные напряжения в несущих элементах не превышают расчетных сопротивлений стали. Для расчетных элементов ОА принята сталь С255 и С345 по ГОСТ 27772-88.

4.3 Деформативность ОА соответствует техническим требованиям и требованиям СНиП II-23-81.

4.4 Максимальные значения нагрузок, действующих на фундамент ОА при направлении ветра по диагонали (см. рис.1).

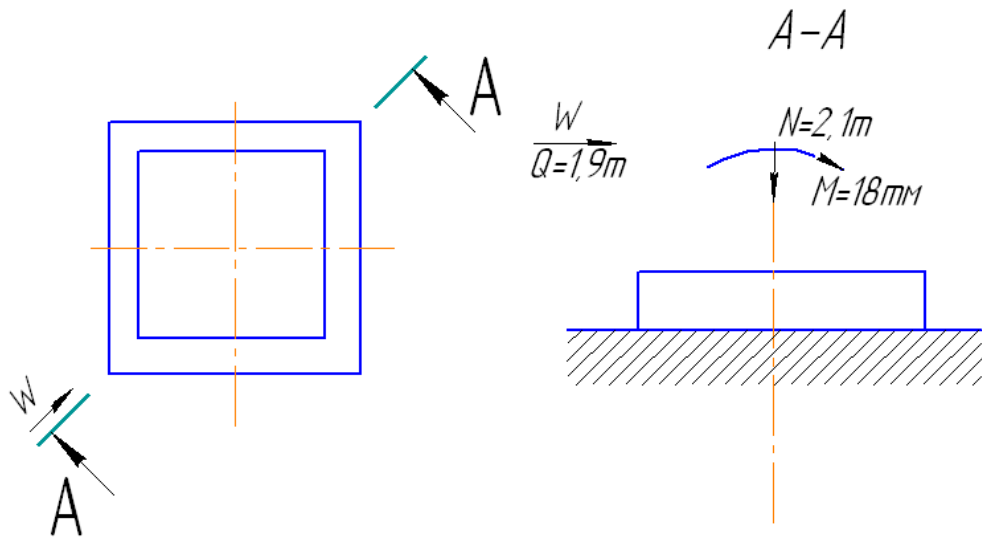


Рисунок 1 Схема нагрузок, действующих на фундамент ОА при направлении ветра по диагонали опоры

Ине. № подл.	Подп. и дата	Взам. инв. №	Ине. № дубл.	Подп. и дата

Изм	Лист	№ докум.	Подп.	Дата

5 Комплектность маркировка и упаковка отправочных элементов ОА.

5.1 Металлоконструкция ОА состоит из 3 укрупненных сборок – опорной секции С1 и секций С2 и С3.

Комплектность ОА складывается из комплектностей отдельных секций, которая приведена в спецификации монтажного чертежа на опору (приложение А).

5.2 На каждый отправочный элемент ОА (деталь, сборочная единица) в спецификациях монтажных чертежей указано обозначение упаковки, в которой он находится при транспортировании и хранении.

5.3. Все отправочные элементы распределяются по упаковкам в соответствии с упаковочными листами, составляемыми на каждую транспортную упаковку (тару).

5.4 В качестве транспортной тары используются упаковки двух типов: открытые и ящики. Открытая упаковка используется для транспортирования длинномерных и объемных частей ОА. В ящики укладываются малоразмерные детали (фланцы, короткие уголки, детали крепежа и т.д.).

5.5 Эксплуатационная документация должна быть упакована в ящик с надписью: «Документы здесь».

5.6 Маркировка отправочных элементов указана в упаковочном листе в соответствии с рабочей конструкторской и упаковочной документацией.

5.7 В приложении А каждого паспорта вклеиваются монтажные чертежи ОА и ее секций.

## 6 Гарантийные обязательства

6.1 Предприятие-изготовитель гарантирует соответствие качества ОА требованиям заказчика при соблюдении потребителем условий и правил хранения, транспортирования, монтажа и эксплуатации, установленных настоящим паспортом.

Срок службы ОА – 20 лет.

Гарантийный срок хранения – 2 года с даты изготовления ОА.

Гарантийный срок эксплуатации – 12 месяцев с даты ввода в эксплуатацию.

В случае выхода изделия или его составной части из строя в течение гарантийного срока, для проведения ремонта изделия эксплуатирующая организация вызывает представителя предприятия-изготовителя.

Представитель предприятия-изготовителя проводит или организует ремонт на месте.

Инт. № подл.	Подп. и дата	Взам. инв. №	Инв. № дубл.	Подп. и дата

Изм	Лист	№ докум.	Подп.	Дата

УРИВ.301329.023 ПС

Лист

5

7 Свидетельство об окраске

Опора антенная УРИВ.301329.023 заводской номер \_\_\_\_\_

Покрытие \_\_\_\_\_  
марка эмали

Окрашена на \_\_\_\_\_  
(наименование и шифр завода, производившего окраску)  
согласно требованиям, предусмотренным конструкторской документацией.

Дата окраски \_\_\_\_\_

МП

Окраску произвел \_\_\_\_\_  
подпись

Изделие после окраски принял \_\_\_\_\_  
подпись

Инт. № подл.	Подп. и дата	Взам. инв. №	Инт. № дубл.	Подп. и дата

Изм	Лист	№ докум.	Подп.	Дата

УРИВ.301329.023 ПС

Лист  
6

8 Консервация

Опора антенная УРИВ.301329.023 заводской номер \_\_\_\_\_

Дата	Наименование работы	Срок действия, годы	Должность, фамилия и подпись

В графе "Наименование работы" делается запись о консервации, расконсервации и переконсервации изделия. Первая запись о консервации, сделанная изготовителем изделия, является свидетельством о консервации изделия.

Наименование и марка консерванта – ЦИАТИМ-201 ГОСТ 6267-74.

Срок защиты: один год.

Консервацию произвел \_\_\_\_\_  
подпись

Изделие после консервации принял \_\_\_\_\_  
подпись

Ине. № подл.	Подп. и дата	Взам. инв. №	Ине. № дубл.	Подп. и дата

Изм	Лист	№ докум.	Подп.	Дата

УРИВ.301329.023 ПС



9 Свидетельство об упаковывании

Опора антенная УРИВ.301329.023 заводской номер \_\_\_\_\_  
упакована согласно требованиям, предусмотренным конструкторской документацией.

\_\_\_\_\_

должность

\_\_\_\_\_

личная подпись

\_\_\_\_\_

расшифровка подписи

\_\_\_\_\_

год, месяц, число

Упаковывание произвел \_\_\_\_\_  
подпись

Изделие после упаковывания принял \_\_\_\_\_  
подпись

Инев. № подл.	Подп. и дата	Взам. инв. №	Инев. № дубл.	Подп. и дата

Изм	Лист	№ докум.	Подп.	Дата

УРИВ.301329.023 ПС

Лист  
8

10 Свидетельство о приемке

Опора антенная УРИВ.301329.023 заводской номер \_\_\_\_\_  
изготовлена и принята в соответствии с обязательными требованиями ГОСТ, действующей  
технической документацией и признана годной для эксплуатации.

Главный контролер –  
начальник ОТК

МП \_\_\_\_\_  
личная подпись \_\_\_\_\_  
расшифровка подписи \_\_\_\_\_  
\_\_\_\_\_ год, месяц, число

-----  
линия отреза при поставке на экспорт

Руководитель предприятия \_\_\_\_\_  
обозначение документа, по которому  
производится поставка

МП \_\_\_\_\_  
личная подпись \_\_\_\_\_  
расшифровка подписи \_\_\_\_\_  
\_\_\_\_\_ год, месяц, число

Ине. № подл.	Подп. и дата	Взам. инв. №	Ине. № дубл.	Подп. и дата

Изм	Лист	№ докум.	Подп.	Дата

УРИВ.301329.023 ПС



### 11.3 Устройство составных частей

#### 11.3.1 Секции.

Секции представляют собой стальную четырехгранную конструкцию элементы, которых соединяются между собой болтами.

Размеры сечений каждой секции ОА обозначены на монтажных чертежах (см. приложение А).

Лестницы и площадки для отдыха расположенные внутри них съёмные и крепятся к элементам секций болтами.

Пояса секций, а также элементы ее решетки (раскосы, распорки, диафрагмы), выполнены из стального равнополочного уголкового проката, а так же использован швеллер №14.

#### 11.3.2 Площадки

Площадки ОА сварные, изготовлены из уголкового проката. В качестве настила применена рифлёная сталь толщиной 4мм. На площадке имеется люк. Ограждения площадок разборные, изготовлены из уголкового проката и полосы 4x40мм. Элементы ограждений крепятся к настилу площадок и между собой болтами.

Площадки, входят в комплект секции, в которой они собираются и крепятся болтами.

### 11.4 Сборка и монтаж изделия

11.4.1 Сборку и монтаж ОА производить в соответствии с монтажными чертежами настоящего паспорта (приложение А).

Для установки ОА на местности должна быть подготовлена фундаментная бетонированная подушка с установленными в ней анкерными болтами.

Расчет, проектирование и изготовление фундамента ОА производит специализированная организация.

Для сборки и монтажа ОА требуется ровная площадка шириной 14м и длиной, равной высоте опоры.

Сборка секций и ствола ОА производится на земле в горизонтальном положении.

#### 11.4.2 Порядок сборки и монтажа.

- вынуть сборочные элементы опорной секции С1 из упаковки. Разложить элементы секции в соответствии с их маркировкой, руководствуясь приложением А. Собрать секцию в соответствии с технической документацией на нее.

- - состыковать и закрепить болтами все или часть секций башни в соответствии с приложением А.

- поднять башню, собранную полностью или частями с последующим креплением их между собой, в проектное положение одним из существующих методов (краном, вертолетом, с помощью падающей стрелы и т. п.).

- закрепить нижнюю секцию С1 к бетонной подушке фундамента анкерными болтами.

#### Примечания.

1. Метод установки ОА в проектное положение разрабатывает специализированное предприятие.

2. Сборку ОА допускается производить в вертикальном положении.

Инв. № подл.	Подп. и дата
	Инв. № дубл.
	Взам. инв. №
	Подп. и дата
	Инв. № подл.

Изм	Лист	№ докум.	Подп.	Дата
-----	------	----------	-------	------

11.4.3 При нарушении покрытия во время транспортирования и монтажа ОА провести восстановление поверхности изделия соответствующей эмалью согласно свидетельству об окраске (п.7 УРИВ.301329.023 ПС), используя лакокрасочные материалы в соответствии с табл.2.

Таблица 2 Перечень и норма расхода лакокрасочных покрытий

Обозначение ОА	Место укладки	Марка эмали	Кол., кг	Примечание
УРИВ.301329.023	Упаковка № _____	Грунт-эмаль _____ Белая _____ Красная _____		Количество и марка определяется предприятием-изготовителем

## 2 Транспортирование и хранение

12.1 ОА транспортируется автомобильным и железнодорожным видами транспорта. Составные части ОА при транспортировании должны быть надежно закреплены.

**ЗАПРЕЩАЕТСЯ УСТАНОВЛИВАТЬ УПАКОВКИ, НЕ СОБЛЮДАЯ ПРЕДУПРЕДИТЕЛЬНЫХ ЗНАКОВ.**

12.2 Транспортирование и хранение ОА следует производить, соблюдая меры, исключающие возможность ее повреждения, а также обеспечивающие сохранность защитного покрытия металлоконструкций.

12.3 ОА должна храниться в специально оборудованных складах или на открытом воздухе под навесом в транспортных упаковках. При хранении должно быть обеспечено устойчивое положение упаковок, а также исключено соприкосновение металлоконструкций ОА с грунтом.

12.4 При хранении ОА необходимо обеспечить защиту от воздействия атмосферных осадков, паров кислот, щелочей и других агрессивных примесей.

Условия хранения ОА в зависимости от воздействия климатических факторов внешней среды - ОЖ 4 ГОСТ 15150-69.

12.5 При хранении ОА в условиях повышенной влажности должно быть обеспечено постоянное или периодическое проветривание складского помещения.

12.6 Неокрашенные металлические части ОА должны быть покрыты тонким слоем смазки ЦИАТИМ-201 ГОСТ 6267-74, толщиной 0,1 мм.

При хранении ОА свыше гарантийного срока данные поверхности должны быть подвергнуты повторной консервации потребителем.

Остальные требования транспортирования и хранения по ГОСТ 23118-99, раздел 7.

Ине. № подл.	Подп. и дата	Взам. инв. №	Ине. № дубл.	Подп. и дата

Изм	Лист	№ докум.	Подп.	Дата	УРИВ.301329.023 ПС	Лист
						12

### 13 Сведения о рекламациях

#### 13.1 Порядок проведения рекламаций.

Рекламированию подлежат изделия, в которых как при первом осмотре, так и в процессе хранения или эксплуатации в пределах гарантийного срока обнаруживаются:

- несоответствие тары, упаковки, маркировки;
- преждевременный износ узлов или деталей, вызывающий ненормальную работу и препятствующий эксплуатации изделия в целом;
- поломка и нарушение работоспособности по причинам производственного и конструктивного характера;
- изделия, в которых при первичной приемке по качеству обнаружена ее некомплектность.

13.2 Приемка продукции по количеству и качеству, рекламирование и восстановление изделия должны проводиться в установленном порядке.

#### 13.3 Учет рекламаций

Предъявленные рекламации		Подпись ответственного лица	Примечание
Дата и номер рекламационного акта	Краткое содержание		

Инд. № подл.	Подп. и дата	Взам. инв. №	Инв. № дубл.	Подп. и дата

Изм.	Лист	№ докум.	Подп.	Дата

14 Сведения об утилизации

При подготовке к утилизации, в процессе утилизации специальных мер безопасности не требуется, если руководствоваться мерами безопасности, указанными в разделе 11.1 настоящего паспорта.

Специальной тары для отправки на утилизацию не требуется.

Основной метод утилизации – демонтаж на составные части, которые используются в качестве лома.

Инев. № подл.	Подп. и дата	Взам. инв. №	Инев. № дубл.	Подп. и дата

Изм	Лист	№ докум.	Подп.	Дата

УРИВ.301329.023 ПС

Лист

14

## Лист регистрации изменений

Изм	Номера листов (страниц)				Всего листов (страниц) в докум.	№ докум.	Входящий № сопроводительного документа и дата	Подпись	Дата
	Изменённых	Заменённых	Новых	Аннулированных					

Изм	Лист	№ докум.	Подп.	Дата

Изм	Лист	№ докум.	Подп.	Дата

УРИВ.301329.023 ПС

Лист

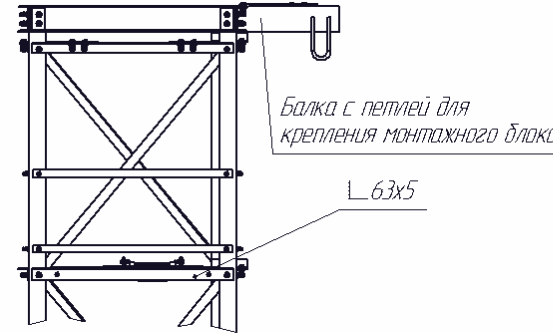
15



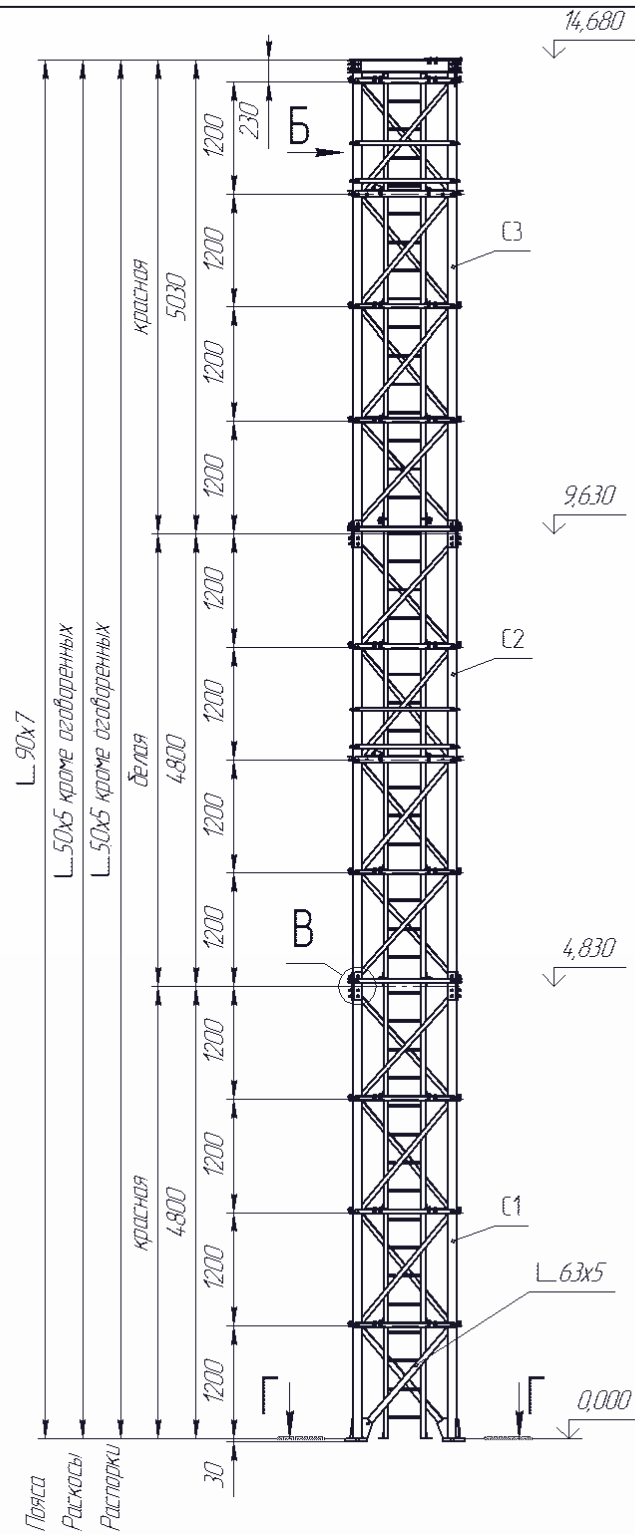
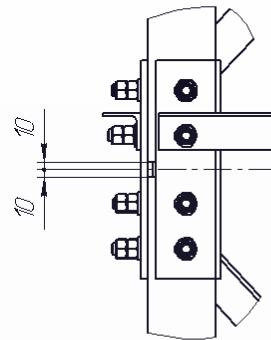
# Приложение А

## А1 Монтажный чертеж (1:40)

### Б (1:20)



### В (1:5)



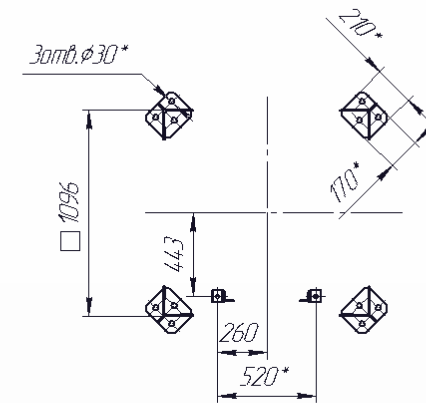
Поз.	Обозначение	Наименование	Кол.	Масса кг	Примечание
1	УРИВ.301363.163СБ	Секция №1-15	1	522	
2	УРИВ.301363.164Б	Секция №2-15	1	535	
3	УРИВ.301363.165СБ	Секция №3-15	1	600	
Всего по чертежу				1657	

### Перечень упаковок

№ п/п	Обозначение	Наименование	Кол.	Маркировка	Примечание
1	УРИВ.305631.270	Упаковка Б15	1	270	
2	УРИВ.305632.069	Упаковка Яц	1	069	
3	УРИВ.305636.284	Упаковка К1-15	1	К1-15	*
4	УРИВ.305636.285	Упаковка К2-15	1	К2-15	*
5	УРИВ.305636.286	Упаковка К3-15	1	К3-15	*
6	УРИВ.305636.287	Упаковка Кмч	1	Кмч	*

\* Укладывается в УРИВ.305632.069 Упаковка Яц.

### Г-Г (1:20)

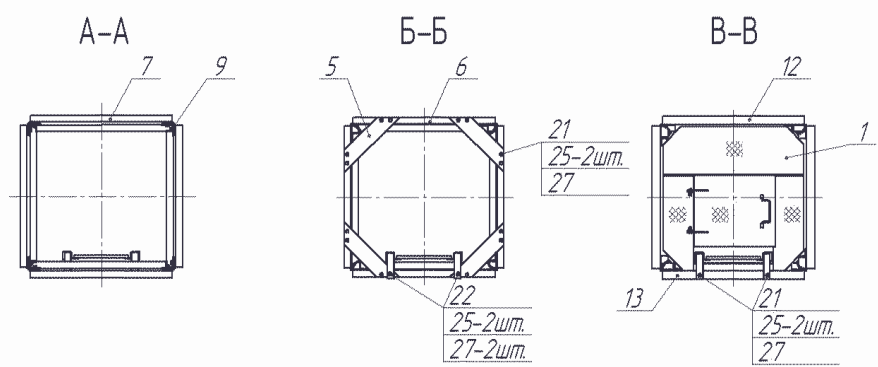
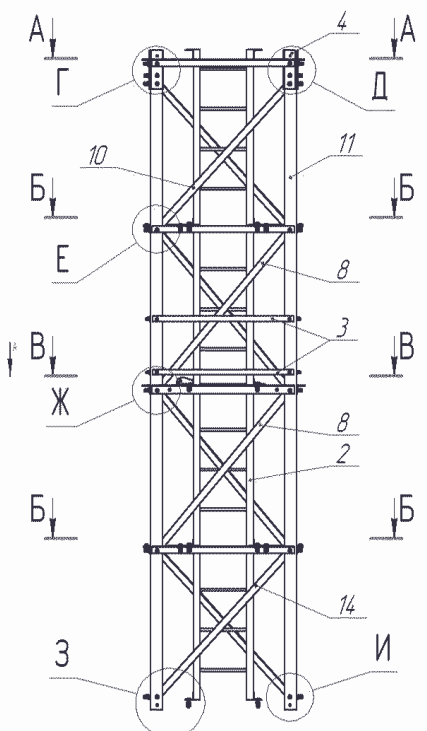


- \* Размеры для справок
- Сварные швы по ГОСТ 5264-80. Применять электроды типа Э42А ГОСТ 9467-75.
- Швы II категории по ГОСТ 23118-99.
- Допускается сварка по ГОСТ 14771-76. Применять проволоку СВ-08Г2С ГОСТ 2246-70.
- После сварки на все монтажные швы, неокрашенные поверхности и поверхности имеющие дефекты окраски, нанести покрытие используя лакокрасочные материалы из ЗИЛ, IV, УХЛ 1. Общая толщина покрытия не менее 100мкм.
- Сборку элементов башни производить в соответствии с указаниями СНиП 3.03.01-87 "Несущие и ограждающие конструкции."
- Остальные ТТ по ОСТ4 ГОСТ 070.015.

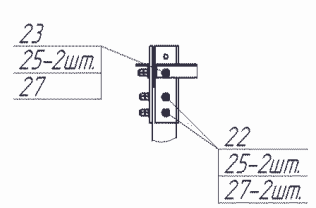
Изм.	Лист	№ докум.	Подп.	Дата	УРИВ.301329.023ПС	Лист
						5



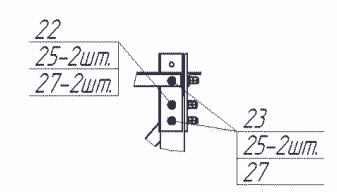
Продолжение приложения А  
(обязательное)  
А.1.2 Секция №2-15 (УРИБ.301363.164) (1:20)



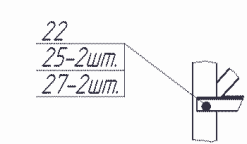
Г (1:10)



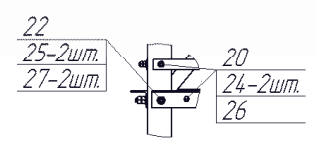
Д (1:10)



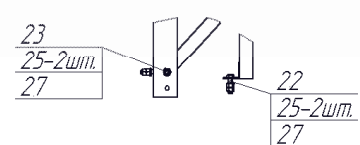
Е (1:10)



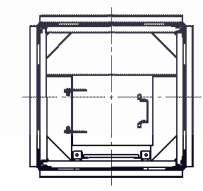
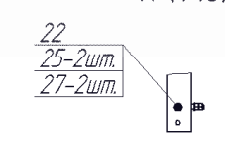
Ж (1:10)



И (1:10)

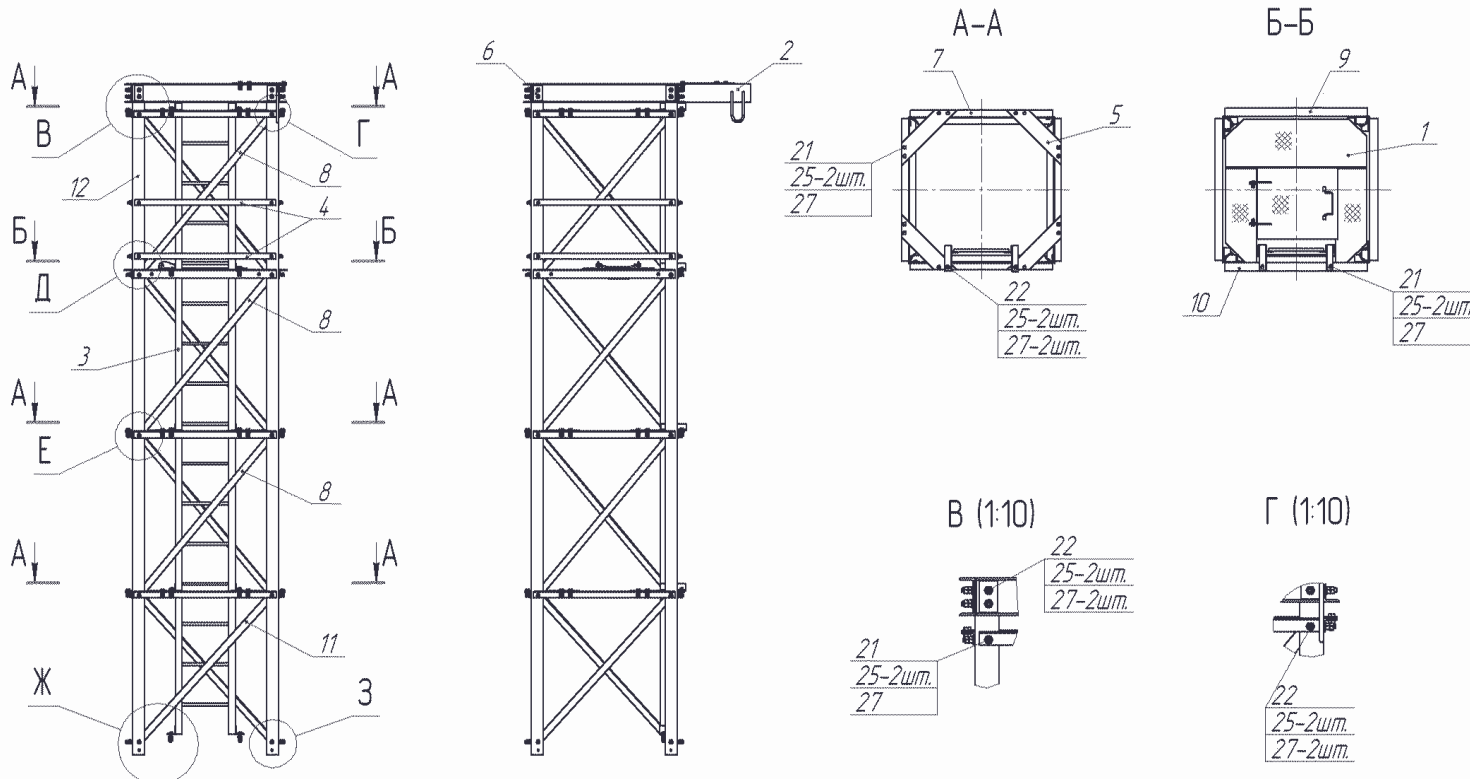


И (1:10)



№ п/п	Обозначение	Наименование	Кол.	Масса кг		Итого	Упаковка
				1 поз.	дсек		
1	УРИБ.301224.095-01	Площадка	1	55	55	1С2	
2	УРИБ.305161.093	Лестница	1	58,2	58,2	2С2	270
3	УРИБ.74.14.24.213-01	Пластина	8	1,3	10,4	3С2	
4	УРИБ.74.14.34.339	Пластина	8	1,7	13,6	4С2	069
5	УРИБ.74.14.34.340-01	Пластина	8	2,6	20,8	5С2	
6	УРИБ.74.6111.076-02	Челок	8	4	32	6С2	
7	УРИБ.74.6111.076-03	Челок	4	4	16	7С2	270
8	УРИБ.74.6111.078-01	Раскос	8	6	48	8С2	
9	УРИБ.74.6111.079	Челок	4	2,58	10,32	9С2	069
10	УРИБ.74.6111.080-01	Раскос	4	5,72	22,88	10С2	
11	УРИБ.74.6111.083	Челок стойки С2-15	4	45,9	183,6	11С2	
12	УРИБ.74.6111.084	Челок	3	5,1	15,3	12С2	270
13	-01	Челок	1	5,08	5,08	13С2	
14	УРИБ.74.6111.085	Раскос	4	5,7	22,8	14С2	
Болты ГОСТ 7798-70							
20	M12.6gx4.0.56.019		24	0,05164	1,24		
21	M16.6gx50.88.019		30	0,1136	3,41		
22	M16.6gx60.88.019		46	0,132	6,07		
23	M16.6gx70.88.019		16	0,1486	2,38		
Гайки ГОСТ 5915-70							
24	M12.6H.5.019		48	0,0184	0,88		
25	M16.6H.6.019		184	0,03317	6,1		
Шайбы ГОСТ 11371-78							
26	A12.04.019		24	0,00627	0,15		
27	A16.04.019		136	0,011295	1,54		
				Итого	535		

Продолжение приложения А  
(обязательное)  
А.1.3 Секция №3-15 (УРИБ.301363.165) (1:20)



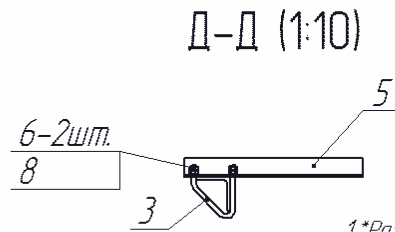
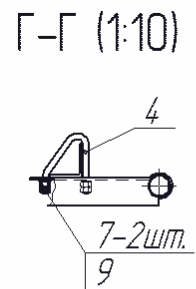
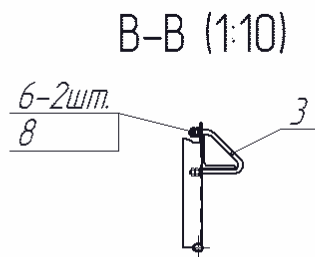
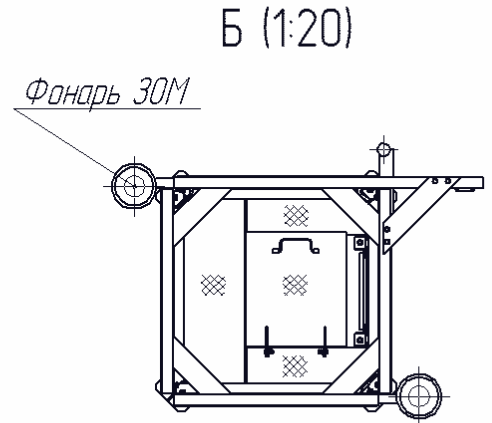
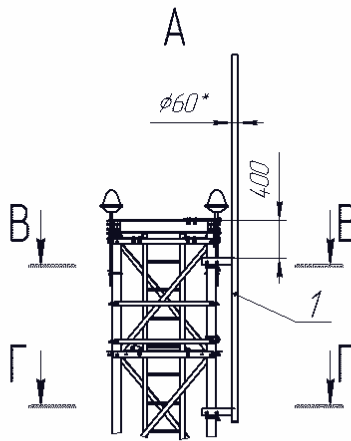
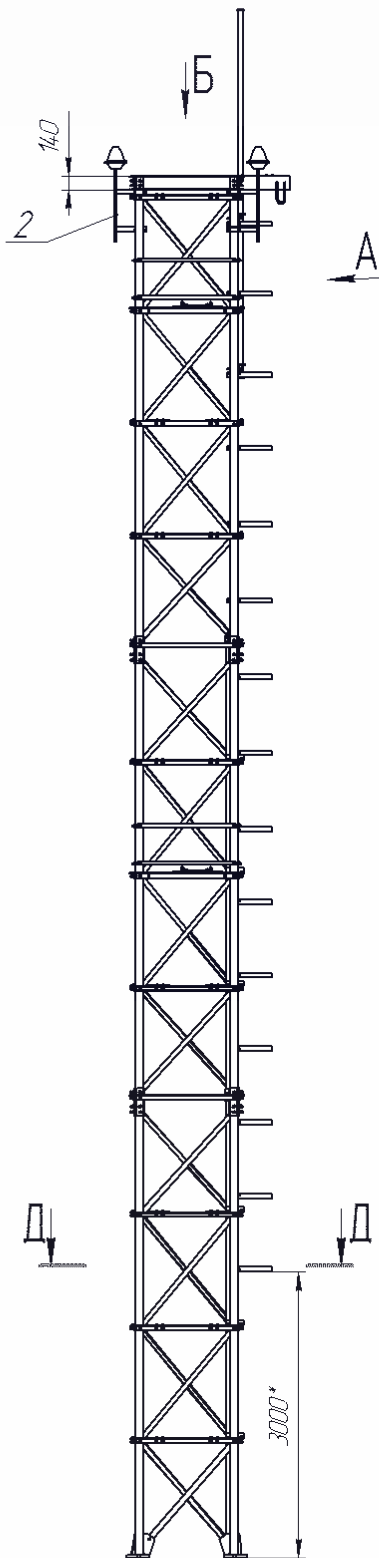
№ п/п	Обозначение	Наименование	Кол.	Масса кг		Наружная	Упаковка
				1 поз.	всех		
1	УРИБ.301224.095	Плошайка	1	55	55	1С3	270
2	УРИБ.301342.036	Швеллер	1	21	21	2С3	
3	УРИБ.305161.122	Лестница	1	57	57	3С3	
4	УРИБ.74.14.24.213	Пластина	8	13	104	4С3	
5	УРИБ.74.14.34.340	Пластина	13	26	338	5С3	
6	УРИБ.74.14.34.341	Пластина	8	0,24	192	6С3	069
7	УРИБ.74.6111.076	Уголок	12	4	48	7С3	
8	УРИБ.74.6111.078	Раскос	12	6	72	8С3	
9	УРИБ.74.6111.084-02	Уголок	3	5,1	15,3	9С3	
10	УРИБ.74.6111.084-03	Уголок	1	5,08	5,08	10С3	
11	УРИБ.74.6111.085-01	Раскос	4	5,7	22,8	11С3	270
12	УРИБ.74.6111.086	Уголок стойки СЗ-15	4	48,1	192,4	12С3	
13	УРИБ.74.6212.132	Швеллер	2	13,3	26,6	13С3	
14	-01	Швеллер	1	13,3	13,3	14С3	
		Болты ГОСТ 7798-70					
20	M12.6gx4.0.56.019		24	0,05164	1,24		КЗ-15
21	M16.6gx50.88.019		52	0,1136	5,91		
22	M16.6gx60.88.019		56	0,132	7,39		
23	M16.6gx70.88.019		4	0,1486	0,59		
		Гайки ГОСТ 5915-70					
24	M12.6H.5.019		48	0,0184	0,88		286
25	M16.6H.6.019		224	0,03317	7,43		
		Шайбы ГОСТ 11371-78					
26	A12.04.019		24	0,00627	0,15		
27	A16.04.019		166	0,011295	1,87		
		Итого:		600			

Продолжение приложения А  
(обязательное)

А.1.4 Комплект монтажных частей (УРИВ.305611.021) (1:40)

УРИВ.301329.023ПС

№ п/п	Обозначение	Наименование	Кол.	Масса, кг		Нарядовка	Укладочка
				1 поз.	всех		
1	УРИВ.3014.21.14.5	Стойка антенны	1	23,6	23,6	КМЧ1	270
2	УРИВ.3014.21.14.7	Стойка крепления фонаря	2	3,67	7,34	КМЧ2	
3	УРИВ.74.3645.016-05	Скоба	19	0,28	5,32	КМЧ3	069
4	УРИВ.74.3645.018	Скоба	2	0,53	1,06	КМЧ4	
5	УРИВ.74.6112.992-05	Уголок	15	1,8	27	КМЧ5	
				Гайки ГОСТ5915-70			
6		M12.6H.5.019	76	0,0184	14	КМЧ	287
7		M16.6H.6.019	8	0,03317	0,27		
				Шайбы ГОСТ 11371-78			
8		A12.04.019	38	0,00627	0,24		
9		A4.16.04.019	4	0,011295	0,05		
				Итого:		66,3	



1\*Размеры для справок.

2. После сварки на все монтажные швы, неокрашенные поверхности и поверхности имеющие дефекты окраски, нанести покрытие используя лакокрасочные материалы из ЗИПа IV, УХ/1 1. Общая толщина покрытия не менее 100мкм

3. Кронштейн для крепления кабеля поз.5 устанавливать на одном из поясов башни от отметки 3000мм с шагом 800 ±100мм.

№ п/п, № докум., Подп., Дата