

ОАО «Владимирский завод «Электроприбор»

УТВЕРЖДАЮ:

Зам. генерального директора,  
главный инженер  
ОАО «ВЗ «Электроприбор»

\_\_\_\_\_ В.А. Павловский

«\_\_\_» \_\_\_\_\_ 2018г.

## УСТРОЙСТВО МАЧТОВОЕ

«ЧИНАРА» Н=30 м

## ПАСПОРТ

Лист утверждения

УРИВ.301329.107 ПС-ЛУ

СОГЛАСОВАНО

Главный контролёр -  
начальник ОТК

\_\_\_\_\_ П.М. Лобановский

«\_\_\_» \_\_\_\_\_ 2019г.

Главный технолог

\_\_\_\_\_ М.К. Зайцев

«\_\_\_» \_\_\_\_\_ 2019г.

Главный метролог

\_\_\_\_\_ Н.В. Баннов

«\_\_\_» \_\_\_\_\_ 2019г.

Рук. группы МП 23/34

\_\_\_\_\_ Е.И. Ешану

«\_\_\_» \_\_\_\_\_ 2019г.

Разработчик

\_\_\_\_\_ Е.А. Морозова

«\_\_\_» \_\_\_\_\_ 2019г.

Нормоконтроль

\_\_\_\_\_ Н.М. Качанко

«\_\_\_» \_\_\_\_\_ 2019г.

Подп. и дата	
Инв. № дубл.	
Взам. инв. №	
Подп. и дата	
Инв. № подл.	

Утверждён  
УРИВ.301329.107 ПС-ЛУ

УСТРОЙСТВО МАЧТОВОЕ  
«ЧИНАРА» Н=30 м  
ПАСПОРТ

УРИВ.301329.107 ПС

Инв. № подл.	Подп. и дата	Взам. инв. №	Инв. № дцкл.	Подп. и дата

## СОДЕРЖАНИЕ

Лист

1 Общие указания.....	4
2 Основные сведения об изделии.....	5
3 Основные технические данные и характеристики.....	5
4 Комплектность, маркировка и упаковка.....	7
5 Сроки службы, хранение и гарантия изготовителя.....	8
6 Свидетельство об окраске.....	9
7 Консервация.....	10
8 Свидетельство об упаковывании.....	11
9 Свидетельство о приемке.....	12
10 Заметки по эксплуатации и хранению.....	13
10.1 Указание мер безопасности.....	13
10.2 Описание и работа УМ.....	14
10.3 Монтаж УМ.....	15
10.4 Развертывание УМ.....	16
10.5 Подъём УМ.....	17
10.6 Опускание и разборка УМ.....	19
10.7 Транспортирование.....	20
10.8 Хранение.....	20
10.9 Техническое обслуживание.....	21
10.10 Возможные неисправности и способы их устранения.....	21
11 Сведения о рекламациях.....	22
12 Свидетельство об утилизации.....	24
Приложение А Монтажный чертёж.....	26

Перв. примен.  
Справ. №Подп. и дата  
Инв. № дубл.  
Взам. инв. №Подп. и дата  
Инв. № подл.

Изм.	Лист	№ докум.	Подп.	Дата
Разраб.		Морозова		
Пров.		Рябов		
Н.контр.		Качанко		
Утв.		Ешану		

УРИВ.301329.107 ПС

Устройство мачтовое  
Паспорт

Лит. Лист Листов

3 25

МП 23/34

ОАО "ВЗ "Электроприбор"

Копировал

Формат А4

# 1 ОБЩИЕ УКАЗАНИЯ

## 1.1 Введение

Настоящий паспорт является единым документом для устройств мачтовых «Чинара» УРИВ.301329.107 (цвет покрытия: красно-белый) и УРИВ.301329.107-01 (цвет покрытия: защитный) рядового исполнения, а также УРИВ.301329.107-02 (цвет покрытия: красно-белый) и УРИВ.301329.107-03 (цвет покрытия: защитный) северного исполнения.

При поставке изделия в паспорт вкладывается соответствующий исполнению монтажный чертеж устройства мачтового (Приложение А).

Для последующего монтажа устройства мачтового используется комплект монтажный.

1.2 Перед монтажом и эксплуатацией устройства мачтового необходимо ознакомиться с данным паспортом.

1.3 Паспорт является неотъемлемой принадлежностью изделия и поставляется вместе с ним. Паспорт является основным документом, отражающим техническое состояние устройства мачтового, и содержит сведения по его эксплуатации.

1.4 Все записи в паспорте должны производиться отчетливо и аккуратно. Не допускаются записи карандашом, смывающимися чернилами и подчистки.

1.5 Неправильная запись должна быть аккуратно зачеркнута и рядом записана новая. Новые записи должны быть заверены ответственным лицом.

Инд. № подл.	Подп. и дата
Взам. инв. №	Инд. № дубл.
Подп. и дата	Подп. и дата

Изм.	Лист	№ докум.	Подп.	Дата
------	------	----------	-------	------

**УРИВ.301329.107 ПС**

Лист  
4

## 2 ОСНОВНЫЕ СВЕДЕНИЯ ОБ ИЗДЕЛИИ

Устройство мачтовое «Чинара» УРИВ.301329.107\_\_\_\_\_

Заводской номер\_\_\_\_\_

Дата изготовления " \_\_\_\_\_ " \_\_\_\_\_

Предприятие-изготовитель:

ОАО "Владимирский завод "Электроприбор"

Почтовый адрес: Россия, 600017, г. Владимир, ул. Батурина, д. 28.

Телефон/факс: (4922)33-18-00, 53-19-15.

e-mail: contact@electropribor.ru.

## 3 ОСНОВНЫЕ ТЕХНИЧЕСКИЕ ДАННЫЕ И ХАРАКТЕРИСТИКИ

### 3.1 Основные технические данные

Устройство мачтовое (далее УМ) предназначено для эксплуатации в следующих условиях:

1) в интервале температур:

- от 233 К до 323 К (минус 50° С до плюс 50° С) для рядового исполнения;
- от 208 К до 323 К (минус 65° С до плюс 50° С) для северного исполнения;

2) при относительной влажности воздуха 100 %;

3) при скорости ветра до 30 м/с и обледенении с толщиной слоя до 2 см.

УМ предназначено для использования во всех ветровых районах по СП 20.13330.2016.

УМ служит для подъема антенны на высоту 30 м.

Устройство мачтовое расчаливается при помощи оттяжек ствола мачты. Крепление оттяжек осуществляется с помощью штопоров, усиленных закладными якорями.

Подп. и дата	
Инв. № дубл.	
Взам. инв. №	
Подп. и дата	
Инв. № подл.	

Изм.	Лист	№ докум.	Подп.	Дата

**УРИВ.301329.107 ПС**

Лист  
5

3.2 УМ имеет следующие технические характеристики:

- высота УМ - 30 м;
- число ярусов оттяжек - 4;
- масса поднимаемого при монтаже оборудования - не более 1500 кг;
- масса полезного груза, устанавливаемого на вершине мачты - не более 300 кг;
- усилие на рукоятке редуктора подъема (при подъеме) - не более 26 кгс;
- допустимая горизонтальная нагрузка на УМ от антенн, приведенная к вершине - 350 кгс;
- масса УМ - 1575 кг (отклонение массы  $\pm 5\%$ ).

3.3 Расчет ветровых нагрузок на антенны должна производить специализированная организация.

3.4 Площадка для развертывания УМ 44x44 м.

3.5 Сведения о содержании цветных металлов приведены в табл. 1.

Таблица 1

Обозначение	Алюминий, кг	Бронза, кг	Латунь, кг
1. ХЖ4.220.057	12,49	2,5	-
2. ХЖ4.058.013	1,76	2,87	0,835
Итого на изделие	14,25	5,37	0,835

Инд. № подл.	Подп. и дата
Взам. инв. №	Инд. № докл.
Подп. и дата	
Изм.	Лист
№ докум.	Подп.
Дата	

УРИВ.301329.107 ПС

Лист  
6

## 4 КОМПЛЕКТНОСТЬ, МАРКИРОВКА И УПАКОВКА

4.1 Комплектность УМ приведена в спецификации монтажного чертежа (приложение А).

4.2 На каждый отправочный элемент УМ (деталь, сборочная единица) в спецификации монтажного чертежа указано обозначение упаковки, в которой он находится при транспортировании и хранении.

4.3 Все отправочные элементы распределяются по упаковкам в соответствии с упаковочными листами, составляемыми на каждую транспортную упаковку (тару).

4.4 В качестве транспортной тары используются открытые упаковки и ящики. Открытая упаковка используется для транспортирования длинномерных и объёмных частей УМ. В ящики укладываются малоразмерные детали, сборочные единицы, свёрнутые оттяжки, детали крепежа и т.д.

4.5 Эксплуатационная документация должна быть упакована в ящик с надписью: "Документы здесь".

4.6 Маркировка отправочных элементов указана в упаковочном листе в соответствии с рабочей конструкторской и упаковочной документацией.

Инв. № подл.	Подп. и дата	Взам. инв. №	Инв. № дцкл.	Подп. и дата	УРИВ.301329.107 ПС	Лист
						7
Изм.	Лист	№ докум.	Подп.	Дата		

## 5 СРОКИ СЛУЖБЫ, ХРАНЕНИЕ

### И ГАРАНТИЯ ИЗГОТОВИТЕЛЯ

5.1 Срок службы УМ - 15 лет.

5.2 Срок хранения УМ - 5 лет.

5.3 Гарантии изготовителя.

5.3.1 Предприятие-изготовитель гарантирует соответствие качества УМ требованиям УРИВ.301329.107 ТУ при соблюдении потребителем условий и правил хранения, транспортирования, монтажа и эксплуатации, установленных эксплуатационной документацией.

Гарантийный срок хранения - 5 лет со дня приемки УМ представителем заказчика (ОТК).

Гарантийный срок эксплуатации - 3 года со дня ввода в эксплуатацию в пределах гарантийного срока хранения.

Неокрашенные металлические части УМ должны быть покрыты тонким слоем смазки ЦИАТИМ-201 ГОСТ 6267-74.

Инв. № подл.	Подп. и дата	Взам. инв. №	Инв. № дубл.	Подп. и дата	УРИВ.301329.107 ПС					Лист
										8
					Изм.	Лист	№ докум.	Подп.	Дата	



# 6 СВИДЕТЕЛЬСТВО ОБ ОКРАСКЕ

Устройство мачтовое «Чинара» УРИВ.301329.107 \_\_\_\_\_

заводской номер \_\_\_\_\_

Покрытие \_\_\_\_\_

(марка эмали)

Окрашена на \_\_\_\_\_

(наименование и шифр завода, производившего окраску)

согласно требованиям, предусмотренным конструкторской документацией.

Дата окраски \_\_\_\_\_

МП

Окраску произвел \_\_\_\_\_

(подпись)

Изделие после окраски принял \_\_\_\_\_

(подпись)

Инв. № подл.	Подп. и дата	Взам. инв. №	Инв. № д/дл.	Подп. и дата	Окраску произвел _____ (подпись)	
						Инв. № подл.
Изм.	Лист	№ докум.	Подп.	Дата	УРИВ.301329.107 ПС	

## 7 КОНСЕРВАЦИЯ

Устройство мачтовое «Чинара» УРИВ.301329.107 \_\_\_\_\_

заводской номер \_\_\_\_\_

Дата	Наименование работы	Срок действия, годы	Должность, фамилия и подпись

В графе "Наименование работы" делается запись о консервации, расконсервации и переконсервации изделия. Первая запись о консервации, сделанная изготовителем изделия, является свидетельством о консервации изделия.

Наименование и марка консерванта    ЦИАТИМ-201 ГОСТ 6267-74.

Срок защиты: один год.

Консервацию произвел \_\_\_\_\_

(подпись)

Изделие после консервации принял \_\_\_\_\_

(подпись)

Инд. № подл.	Подп. и дата
Взам. инв. №	Инд. № докл.
Подп. и дата	Подп. и дата

Изм.	Лист	№ докум.	Подп.	Дата
------	------	----------	-------	------

# УРИВ.301329.107 ПС

Лист  
10

# 8 СВИДЕТЕЛЬСТВО ОБ УПАКОВЫВАНИИ

Устройство мачтовое "Чинара" УРИВ.301329.107 \_\_\_\_\_

заводской номер \_\_\_\_\_

упаковано согласно требованиям, предусмотренным конструкторской документацией.

\_\_\_\_\_  
(должность)

\_\_\_\_\_  
(личная подпись)

\_\_\_\_\_  
(расшифровка подписи)

\_\_\_\_\_  
(год, месяц, число)

Упаковывание произвел \_\_\_\_\_

(подпись)

Изделие после упаковывания принял \_\_\_\_\_

(подпись)

Инв. № подл.	Подп. и дата	Взам. инв. №	Инв. № дубл.	Подп. и дата	Инв. № подл.	Подп. и дата	УРИВ.301329.107 ПС	Лист
								11
Изм.	Лист	№ докум.	Подп.	Дата			Копировал	Формат А4

# 9 СВИДЕТЕЛЬСТВО О ПРИЁМКЕ

Устройство мачтовое "Чинара" УРИВ.301329.107 \_\_\_\_\_

заводской номер \_\_\_\_\_

изготовлено и принято в соответствии с обязательными требованиями ГОСТ, действующей технической документацией и признано годным для эксплуатации.

Главный контролер  
начальник ОТК

МП \_\_\_\_\_

(личная подпись)

\_\_\_\_\_

(расшифровка подписи)

\_\_\_\_\_

(год, месяц, число)

-----  
(линия отреза при поставке на экспорт)

Руководитель предприятия \_\_\_\_\_

(обозначение документа, по которому

производится поставка)

МП \_\_\_\_\_

(личная подпись)

\_\_\_\_\_

(расшифровка подписи)

\_\_\_\_\_

(год, месяц, число)

Инд. № подл.	Подп. и дата
Взам. инв. №	Инд. № докл.
Подп. и дата	
Изм.	Лист

Изм.	Лист	№ докум.	Подп.	Дата
------	------	----------	-------	------

## УРИВ.301329.107 ПС

Лист

12

## 10 ЗАМЕТКИ ПО ЭКСПЛУАТАЦИИ И ХРАНЕНИЮ

### 10.1 Указание мер безопасности

10.1.1 К техническому обслуживанию допускается личный состав, изучивший данный паспорт и сдавший зачет по технике безопасности.

10.1.2 При монтаже и демонтаже УМ должны выполняться следующие требования:

- при работе на высоте обязательно надевать монтажный пояс с карабином, для закрепления последнего к мачте во время выполнения отдельных операций, и пользоваться страховочным фалом.

Работы выполнять в головном уборе;

- все монтажные закрепления тросов перед началом подъема должны быть опробованы предварительным натяжением;

- во время выполнения верхолазных работ исполнитель должен иметь обувь с резиновой подметкой;

- при пользовании лестницей необходимо проверять надежность сочленения ее составных частей;

- при монтаже УМ должно быть надежно заземлено;

- при ремонтных и регламентных работах разрешается пользоваться только исправленным и соответствующим роду работ инструментом.

### **ЗАПРЕЩАЕТСЯ:**

- НАХОДИТЬСЯ В МЕСТЕ ВОЗМОЖНОГО ПАДЕНИЯ УСТРОЙСТВА МАЧТОВОГО В РАДИУСЕ 40 М ОТ ЦЕНТРА ЛИЦАМ, НЕ ИМЕЮЩИХ ОТНОШЕНИЯ К МОНТАЖУ;

- НАХОДИТЬСЯ ПОД РАБОТАЮЩИМ НАВЕРХУ ЧЕЛОВЕКОМ;

- НАХОДИТЬСЯ ОКОЛО НАПРЯЖЕННОГО ТРОСА;

- ПРОИЗВОДИТЬ РАБОТЫ НА УМ ВО ВРЕМЯ ГРОЗЫ ИЛИ ЕЕ ПРИБЛИЖЕНИИ, ПРИ ВЕТРЕ БОЛЕЕ 12 М/С, СИЛЬНОМ ДОЖДЕ, СНЕГОПАДЕ И ОБЛЕДЕНЕНИИ КОНСТРУКЦИИ.

Инд. № подл.	Подп. и дата
Взам. инв. №	Инд. № докл.
Подп. и дата	
Изм.	Лист
№ докум.	Подп.
Дата	

УРИВ.301329.107 ПС

Лист

13

## 10.2 Описание и работа УМ

### 10.2.1 Устройство УМ

УМ представляют собой типовую металлическую выдвижную мачту квадратного сечения 300x300 мм с элементами ее крепления.

Мачта опирается на плиту опорную и расчаливается четырьмя ярусами оттяжек.

В УМ оттяжки ориентированы в четырех направлениях через 90 ° и закреплены на штопорах поз. 14 (приложение А).

### 10.2.2 Станок

Станок мачты поз. 8 является основной частью и предназначен для подъема (опускания) секций при монтаже мачты. Станок мачты представляет собой сварной каркас, выполненный в виде прямоугольной формы сечением 400x400 мм и высотой 3,5 м, сваренный из стальных уголков, свободный от раскосов с одной стороны. Внутри каркаса при помощи троса лебедки перемещается каретка, на которую при подъеме устанавливается секция мачты.

Редуктор крепится с внешней стороны каркаса. Вращение барабану передается вручную рукояткой, которая установлена на выходном валу редуктора.

Внутри станка имеется стопорный механизм, который удерживает секции в верхней части станка при расстыковке каретки с очередной поднятой секцией.

### 10.2.3 Секции мачт

Ствол мачты состоит из 13 секций. Каждая секция представляет собой стальную четырехгранную сварную конструкцию квадратного сечения 300x300 мм. Длина одиннадцати нижних секций - 2400 мм, двух верхних 1800 мм. Продольные образующие секций выполнены из стального уголка 32x32x4 мм. Раскосы продольных образующих расположены под углом и изготовлены из стального уголка 20x20x3 мм. В

Инв. № подл.	Подп. и дата	Взам. инв. №	Инв. № дубл.	Подп. и дата	Изм.	Лист	№ докум.	Подп.	Дата	УРИВ.301329.107 ПС	Лист
											14

торцы фермы вварены с одной стороны четыре втулки с болтами, с другой четыре пальца, позволяющие стыковать секции между собой.

#### 10.2.4 Плита опорная

Плита опорная поз. 2 предназначена для установки на ней станка мачты и передачи нагрузок, действующих на УМ, на ровное основание (фундамент).

Опорная плита выполнена из стального листа размером 700x750 мм с ребрами, которыми фиксируется при укладывании. К основанию плита крепится через отверстия, расположенные по углам четырьмя фундаментными стержнями.

#### 10.2.5 Заземление УМ

Заземление УМ предназначено для защиты фидерного тракта и аппаратуры от воздействия разряда молнии.

Заземление (см. приложение А) выполняется следующим образом. Все диски закладных якорей оттяжек станка соединяются между собой стальной проволокой поз. 34 с помощью сварки. Полученный контур заземления соединяется той же проволокой с помощью сварки с плитой мачты.

Прокладка и сварка провода заземления производится организацией, осуществляющей установку и монтаж УМ в местах эксплуатации.

#### 10.3 Монтаж УМ

##### 10.3.1 Особенности эксплуатации.

Отклонение мачты от вертикали не должно превышать 120 мм, прогиб - не более 20 мм.

Тросы оттяжек должны быть натянуты с усилием 1000 - 1500 Н (100 - 150 кгс).

Все болтовые и другие разъемные соединения должны быть качественно и плотно затянуты.

Инд. № подл.	Подп. и дата
Взам. инв. №	Инд. № дубл.
Подп. и дата	
Инд. № подл.	

Изм.	Лист	№ докум.	Подп.	Дата
------	------	----------	-------	------

**УРИВ.301329.107 ПС**

Лист  
15

Устройство мачтовое является сложным по конструкции и много-элементным сооружением. После развертывания УМ к некоторым элементам затруднен доступ для устранения возможных неисправностей. Поэтому сборку составных частей УМ надо проводить со всей тщательностью, проверяя каждый стыкуемый элемент на отсутствие механических повреждений.

Особое внимание следует обратить на:

- отсутствие забоин резьбы на болтах и гайках, отсутствие коррозии и наличие смазки на пальцах и втулках секций, на трущихся поверхностях станков;
- плотную затяжку элементов крепления на секциях, расчалочных лебедках, опорной плите.

#### 10.4 Развертывание УМ

Развертывание УМ производить в соответствии с монтажным чертежом УРИВ.301329.107 МЧ (см. приложение А).

Для развертывания УМ на местности необходима ровная без уклона площадка 44х44 м. УМ должно устанавливаться в районах, где скорость ветра не превышает 30 м/с.

Используя план расположения оттяжек определить места положения станка УМ и штопоров поз. 14, усиленных закладными якорями (стяжками) поз. 13.

Вынуть все имущество из упаковок. Согласно разметке завернуть штопоры в землю с помощью стержня и труб, взятых из комплекта монтажного.

Якорные цепи зарыть в грунт на глубину 1,2 м. Ямы копать под углом 45 ° длиной 1,25 м, начиная от штопоров в обратном направлении от мачты. При закладывании якорей цепи должны быть в натянутом состоянии, вилки из муфт вывернуты до отказа. Диски установить в ямах перпендикулярно якорной цепи. Во избежание ослабления цепи якоря, для нижней части диска сделать в грунте узкую щель и заложить

Инд. № подл.	Подп. и дата
Взам. инв. №	Инд. № дубл.
Подп. и дата	

Изм.	Лист	№ докум.	Подп.	Дата
------	------	----------	-------	------

**УРИВ.301329.107 ПС**

Лист  
16



в нее диск. При закапывании ям грунт утрамбовать.

Допускается использовать железобетонные закладные якоря, размер которых должна определить специализированная организация.

Установку станка производить на опорной плите, которая устанавливается на четыре стержня и прижимается к опорной поверхности восьмью гайками М24.

Станок поз. 8 положить основанием на опорную плиту мачты и в этом положении проушины станка сочленить с помощью стержня с проушинами на плите.

Станок перевести в вертикальное положение и соединить стержнем вторую пару проушин станка и плиты.

На расстоянии  $\approx 3,5$  м от оси мачты в направлении расчалочных лебедок вырыть четыре ямы глубиной 1,3 - 1,4 м для якорных цепей оттяжек станка.

При закладке якорей в ямы оттяжки должны быть в натянутом положении, вилки из муфт вывернуты до отказа. Диски установить в ямах перпендикулярно оттяжкам, выдерживая размер 50 мм.

Перед закапыванием ям установить заземление.

Все диски соединить между собой стальной проволокой с помощью сварки и плитой мачты. При закапывании ям грунт утрамбовать.

Установить лебедки на штопоры.

В оттяжках поз. 12 вилки муфт вывернуть до отказа.

### 10.5 Подъем УМ

Подъему и монтажу подлежат 13 секций мачты.

Перед подъемом с секций поз. 5 (см. приложение А) снять, а после подъема вновь установить скобы поз. 9, за которые закрепляются крюки тросов расчалочных лебедок.

Установить секцию поз. 6 в станок на каретку штырями вниз в фиксирующие втулки каретки. Вращением рукоятки лебедки произвести подъем секции до выхода ее верхней части из проема станка.

Инд. № подл.	Подп. и дата			
Взам. инв. №	Инд. № дубл.			
Подп. и дата				
Изм.	Лист	№ докум.	Подп.	Дата

УРИВ.301329.107 ПС

Лист  
17

Смонтировать верхнюю секцию поз. 7, установив на ней блок с молниеприёмником и стойками фонарей 1. Установить и закрепить на секцию поз. 6 верхнюю секцию поз. 7, смонтированную на земле. Закрепить четыре лебедочных оттяжки и четыре стационарных оттяжки на верхней секции согласно УРИВ.301329.107 МЧ (приложение А).

Подъем секции поз. 6 продолжать до тех пор, пока нижний торец секции не поднимется выше фиксирующих кулачков станка и кулачку не примут вновь горизонтальное положение, после чего каретку слегка опустить вниз. При этом поднятая секция, опускаясь, должна опереться на кулачки стопорного механизма. Освободившуюся каретку опустить вниз до упора. В проем станка вставить следующую секцию.

Подъем каретки с секцией производить до тех пор, пока штыри верхней секции не войдут полностью в отверстия поднимаемой секции (зазор между секциями должен отсутствовать). При помощи ключа-трещотки произвести затяжку болтов крепления секций между собой.

При выходе из станка секций поз. 5 установить на прежние места скобы и соединить их с крюками тросов расчалочных лебедок. По мере подъема УМ необходимо производить равномерное ослабление натяжения оттяжек всех ярусов.

После подъема 12-й секции в станок заложить последнюю 13-ю секцию (опорную), поднять и соединить с предыдущей, поднять кулачки при помощи рукоятки, после чего вместе с мачтой опустить до упора каретку в основание станка.

После окончания подъема мачты тросы оттяжек должны быть натянуты (усилия натяжения 100-150 кгс), барабаны лебедок застопорены, кулачки опустить.

При скорости ветра свыше 12 м/с, во время грозы или при ее приближении подъем мачты не производить. При перерывах в работе на длительный срок (например, в ночное время) собранная часть мачты должна быть опущена на основание станка и расчалена, как при окончательной сборке.

Инд. № подл.	Подп. и дата
Взам. инв. №	Инд. № дубл.
Подп. и дата	

Изм.	Лист	№ докум.	Подп.	Дата
------	------	----------	-------	------

**УРИВ.301329.107 ПС**

## 10.6 Опускание и разборка УМ

Перед началом опускания мачты необходимо несколько ослабить натяжение верхних и нижних ярусов оттяжек так, чтобы можно было поднять основание второй снизу секции на уровень кулачков стопорного механизма, при этом кулачки должны быть опущены при помощи рукоятки, произвести дополнительный подъем мачты так, чтобы кулачки стопорного механизма вошли под основание второй (считая снизу) секции, опустить нижнюю (первую) секцию с кареткой вниз до упора и вынуть ее через окно станка мачты.

Если нижняя часть секции при опускании не снимается под собственным весом, необходимо приложить к ней некоторое усилие и снять вручную, а затем на каретке при помощи лебедки опустить вниз до упора.

Освободившуюся каретку поднять вверх так, чтобы штыри секции полностью вошли во втулки каретки, и поднять мачту, поднять кулачки при помощи рукоятки, а затем на каретке при помощи лебедки опустить мачту вниз до тех пор, пока не будет обеспечена фиксация кулачками третьей (снизу) секции мачты опустить, зафиксировав тем самым третью секцию (снизу) вместе с мачтой в развернутом положении. Отвернуть болты креплений секций между собой. Опустить вторую (снизу) секцию вместе с кареткой до упора. Вынуть секцию из станка.

Аналогично демонтируются все остальные секции мачты.

В процессе опускания мачты необходимо равномерно сматывать расчалочными лебедками тросы оттяжек, не допуская большего ослабления оттяжек и перекоса мачты.

Демонтаж станка произвести в следующей последовательности:

- а) отсоединить оттяжки станка;
- б) выбить стержень из одной пары нижних проушин станка;

10.6.1 При нарушении покрытия во время транспортирования и монтажа устройства мачтового провести восстановление поверхности

Инд. № подл.	Подп. и дата
Взам. инв. №	Инд. № дубл.
Подп. и дата	Подп. и дата

Изм.	Лист	№ докум.	Подп.	Дата
------	------	----------	-------	------

УРИВ.301329.107 ПС

Лист  
19

изделия соответствующей эмалью согласно свидетельству об окраске (п. 7 УРИВ.301329107 ПС), используя лакокрасочные материалы, входящие в состав комплекта монтажного в соответствии с табл. 4.

Перечень и норма расхода лакокрасочных покрытий

Таблица 4

Обозначение	Место укладки	Марка эмали	Кол, кг	Примечание
УРИВ.301329.107	Упаковка №1			Количество и марка определяется предприятием-изготовителем
УРИВ.301329.107-02				
УРИВ.301329.107-01				
УРИВ.301329.107-03				

10.7 Транспортирование

10.7.1 Устройство мачтовое в упаковках транспортируется всеми видами транспорта.

**ЗАПРЕЩАЕТСЯ УСТАНОВЛИВАТЬ УПАКОВКИ, НЕ СОБЛЮДАЯ ПРЕДУПРЕДИТЕЛЬНЫХ ЗНАКОВ**

10.7.2 Составные части УМ при транспортировании должны быть надежно закреплены.

10.8 Хранение

Инд. № подл.	Подп. и дата
Взам. инв. №	Инд. № докл.
Подп. и дата	

Изм.	Лист	№ докум.	Подп.	Дата
------	------	----------	-------	------

УРИВ.301329.107 ПС

Лист  
20

10.8.1 Устройство мачтовое должно храниться в складских помещениях, защищающих от воздействия атмосферных осадков, на стеллажах или в упаковках при отсутствии в воздухе паров кислот, щелочей и других агрессивных примесей.

10.8.2 При хранении мачтового устройства в условиях повышенной влажности, должно быть обеспечено постоянное или периодическое проветривание складского помещения.

10.8.3 Неокрашенные металлические части УМ должны быть покрыты тонким слоем смазки ЦИАТИМ-201 ГОСТ 6267-74.

## 10.9 Техническое обслуживание

### 10.9.1 Проверка технического состояния УМ.

Проверка производится осмотром, при котором необходимо обращать внимание на следующее:

- вертикальность ствола мачты;
- состояние отдельных частей ствола мачты;
- состояние оттяжек.

### 10.9.2 Профилактические работы

Профилактические работы производятся обслуживающим персоналом по потребности и включают в себя следующие операции:

- зачистка и промывка деталей, подвергшихся загрязнению;
- подтяжка и контровка резьбовых соединений;
- подкраска поверхностей;
- удаление загрязненной смазки и нанесение новой;
- восстановление (рихтовка) нарушений конфигурации отдельных деталей.

### 10.10 Возможные неисправности и способы их устранения

Перечень возможных неисправностей УМ и методы их устранения приведены в таблице 5.

Инд. № подл.	Подп. и дата
Взам. инв. №	Инд. № докл.
Подп. и дата	
Изм.	Лист

Изм.	Лист	№ докум.	Подп.	Дата
------	------	----------	-------	------

**УРИВ.301329.107 ПС**

Копировал

Формат А4

Лист  
21

Таблица 5

Наименование неисправностей	Вероятная причина	Метод устранения	Примечание
1. Отклонение от вертикальности и изгиб ствола	Вытяжка оттяжек  Деформация и смещение фундамента вследствие обильного выпадения осадков и паводковых вод	Произвести регулировку натяжения оттяжек натяжными муфтами и лебедками  Восстановить вертикальность и установить кривизну ствола мачты во взаимноперпендикулярных направлениях. Регулировку вертикальности ствола мачты начинать с нижнего яруса оттяжек, идя по направлению вверх	
2. Коррозия металлоконструкций мачт и оттяжек	Воздействие внешней среды	Места с поврежденной окраской тщательно зачистить стальной щеткой до основания металла окрасить грунт-эмалью красной (белой) или защитной.  Для защиты от коррозии трос оттяжек протереть ветошью, смоченной в керосине, и смазать смазкой ЦИАТИМ-201 ГОСТ 6267-74	
3 Ослабление затяжки болтовых соединений секций ствола мачты		Произвести затяжку болтовых соединений	

Инд. № подл.	Подп. и дата
Взам. инв. №	Инд. № дубл.
Подп. и дата	
Изм.	Лист
№ докум.	Подп.
Дата	

УРИВ.301329.107 ПС

## 11 СВЕДЕНИЯ О РЕКЛАМАЦИЯХ

### 11.1 Порядок проведения рекламаций.

Рекламирванию подлежат изделия, в которых как при первом осмотре, так и в процессе хранения или эксплуатации в пределах гарантийного срока обнаруживаются:

- несоответствие тары, упаковки, маркировки;
- преждевременный износ узлов или деталей, вызывающий ненормальную работу и препятствующий эксплуатации изделия в целом;
- поломка и нарушение работоспособности по причинам производственного и конструктивного характера;
- изделия, в которых при первичной приемке по качеству обнаружена ее некомплектность.

11.2 Приемка продукции по количеству и качеству, рекламирование и восстановление изделия должны проводиться в установленном порядке.

### 11.3 Учет рекламаций

Предъявленные рекламации		Подпись ответствен- ного лица	Приме- чание
Дата и номер рекла- мационного акта	Краткое содержание		

Инд. № подл.	Подп. и дата
Взам. инв. №	Инд. № докл.
Подп. и дата	Подп. и дата

Изм.	Лист	№ докум.	Подп.	Дата

# УРИВ.301329.107 ПС

## 12 СВЕДЕНИЯ ОБ УТИЛИЗАЦИИ

При подготовке к утилизации, в процессе утилизации специальных мер безопасности не требуется, если руководствоваться мерами безопасности, указанными в разделе 11.1 настоящего паспорта.

Специальной тары для отправки на утилизацию не требуется.

Основной метод утилизации — демонтаж на составные части, которые используются в качестве лома.

Инв. № подл.	Подп. и дата	Взам. инв. №	Инв. № дудл.	Подп. и дата	УРИВ.301329.107 ПС	Лист
Изм.	Лист	№ докум.	Подп.	Дата		24



## Лист регистрации изменений

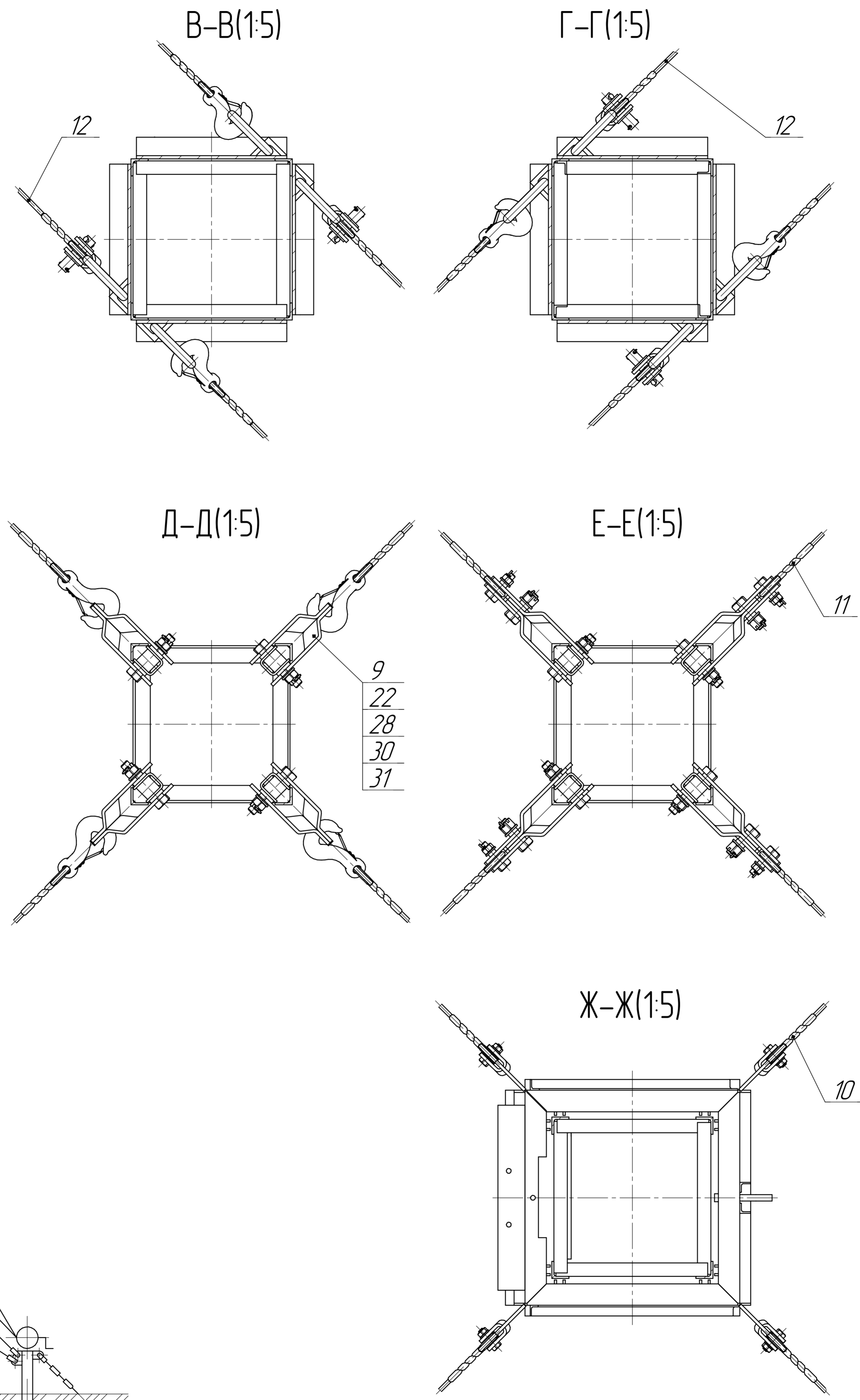
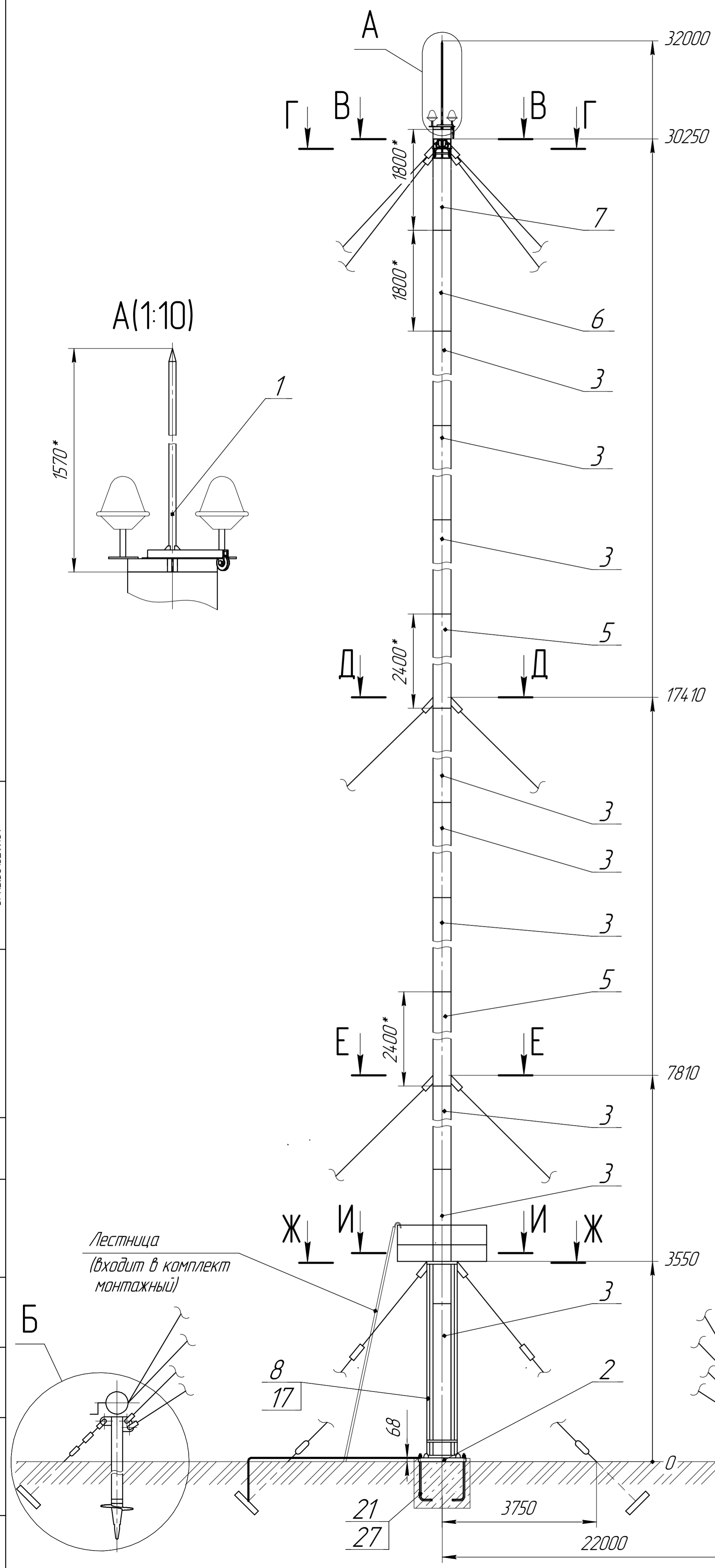
Изм.	Номера листов (страниц)				Всего листов (страниц) в докум.	№ докум.	Входящ. № сопроводительного докум. и дата	Подпись	дата
	изменённых	заменённых	новых	аннулированных					

Изм. № подл.	Подп. и дата	Взам. инв. №	Инв. № дудл.

Изм.	Лист	№ докум.	Подп.	Дата

# УРИВ.301329.107 ПС

Лист  
25

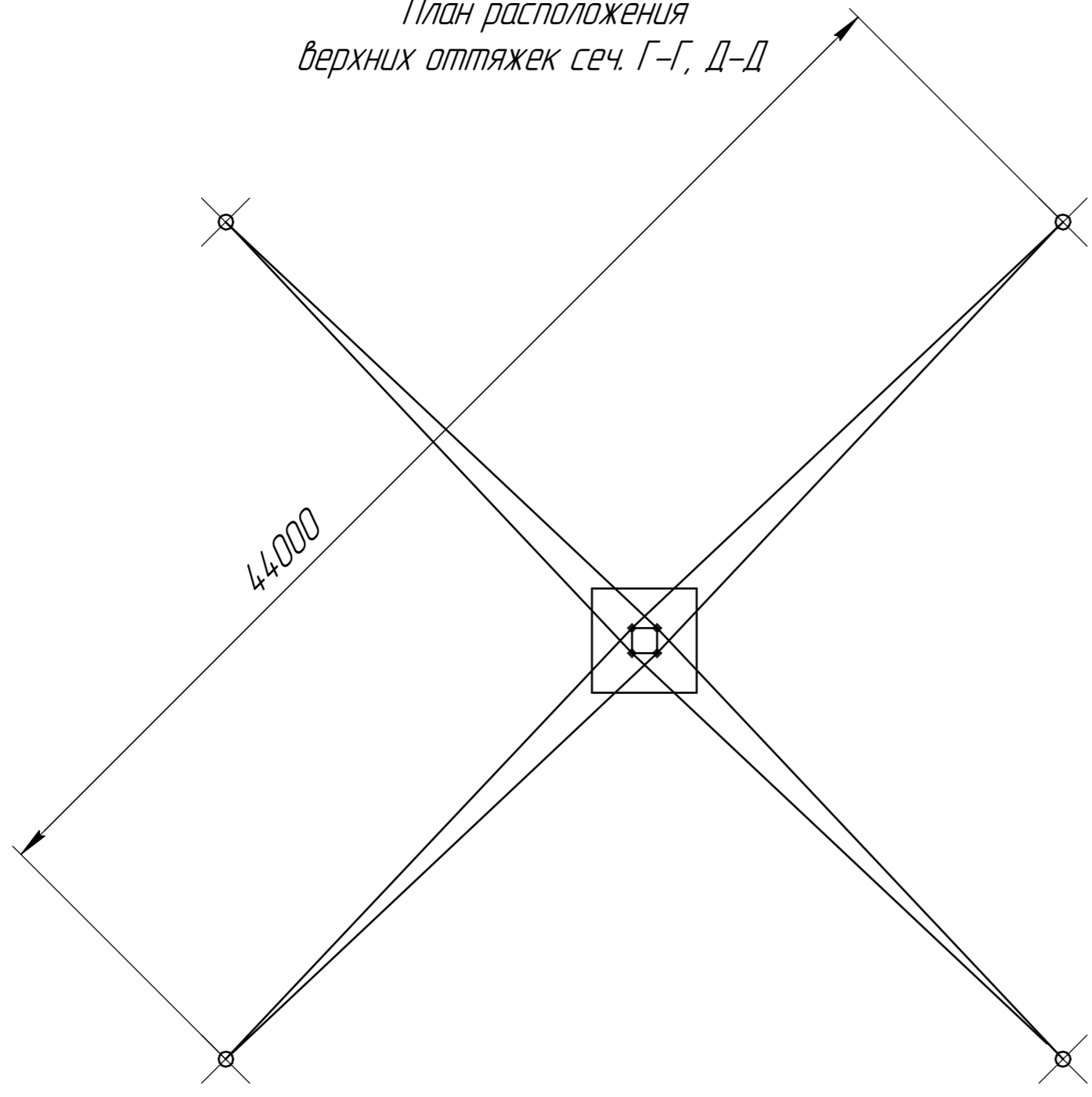


Поз.	Обозначение	Наименование	Кол.	Масса, кг	Упаковка
1	УРИБ.301224.189-01	Блок с молниеприемником и стойками фонарей	1	16,7	830-01, 834-01, 837-01
2	УРИБ.301314.060-01	Плита	1	4,35	832-01
3	УРИБ.301363.490-02	Секция мачты	9	44,3	830-01
5	УРИБ.301363.491-02	Секция мачты	2	46,25	
6	УРИБ.301363.492-01	Секция мачты	1	36,0	
7	УРИБ.301363.493-01	Секция мачты	1	66,0	
8	УРИБ.301363.494-01	Станок	1	165	831-01
9	УРИБ.301568.063-01	Скоба	4	1,1	837-01
10	УРИБ.301712.292-01	Оттяжка станка	4	15,7	832-01, 837-01
11	УРИБ.301712.293-01	Оттяжка	4	13,5	836-01
12	УРИБ.301712.294-01	Оттяжка	4	16,5	
13	УРИБ.301713.255-01	Штопор	4	24,3	835-01
13(в)	УРИБ.301568.072-01	Анкер (ТТ п. 5)	4	16,7	835-01
14	ХЖ4.058.013	Лебедка	4	47,5	833
15	УРИБ.305611.146-01	Комплект монтажный	1	36	834-01, 835-01, 837-01
16	ХЖ4.136.006	Подставка	1	139,5	776
17	ХЖ4.266.014	Стержень	2	3,5	837-01
18	ХЖ4.440.001	Стяжка	4	13,6	835
21	ХЖ8.126.240	Стержень	4	2,8	837-01
22	ХЖ8.920.073	Болт	4	0,09	
25		Болт М16-6х80.58.019 ГОСТ 7796-70	4		837-01
26		Гайка М16-6Н5.019 ГОСТ 5927-70	4		
27		Гайка М24-6Н5.019 ГОСТ 5927-70	8		
28		Гайка М16-6Н5.019 ГОСТ 5932-73	4		
29		Шайба 16 65Г 019 ГОСТ 6402-70	4		
30		Шайба А.16.04.019 ГОСТ 11371-78	4		
31		Шплинт 3,2х32.019 ГОСТ 397-79	4		
33		Проволока 4,5-10 ГОСТ 5663-79	50м		837-01

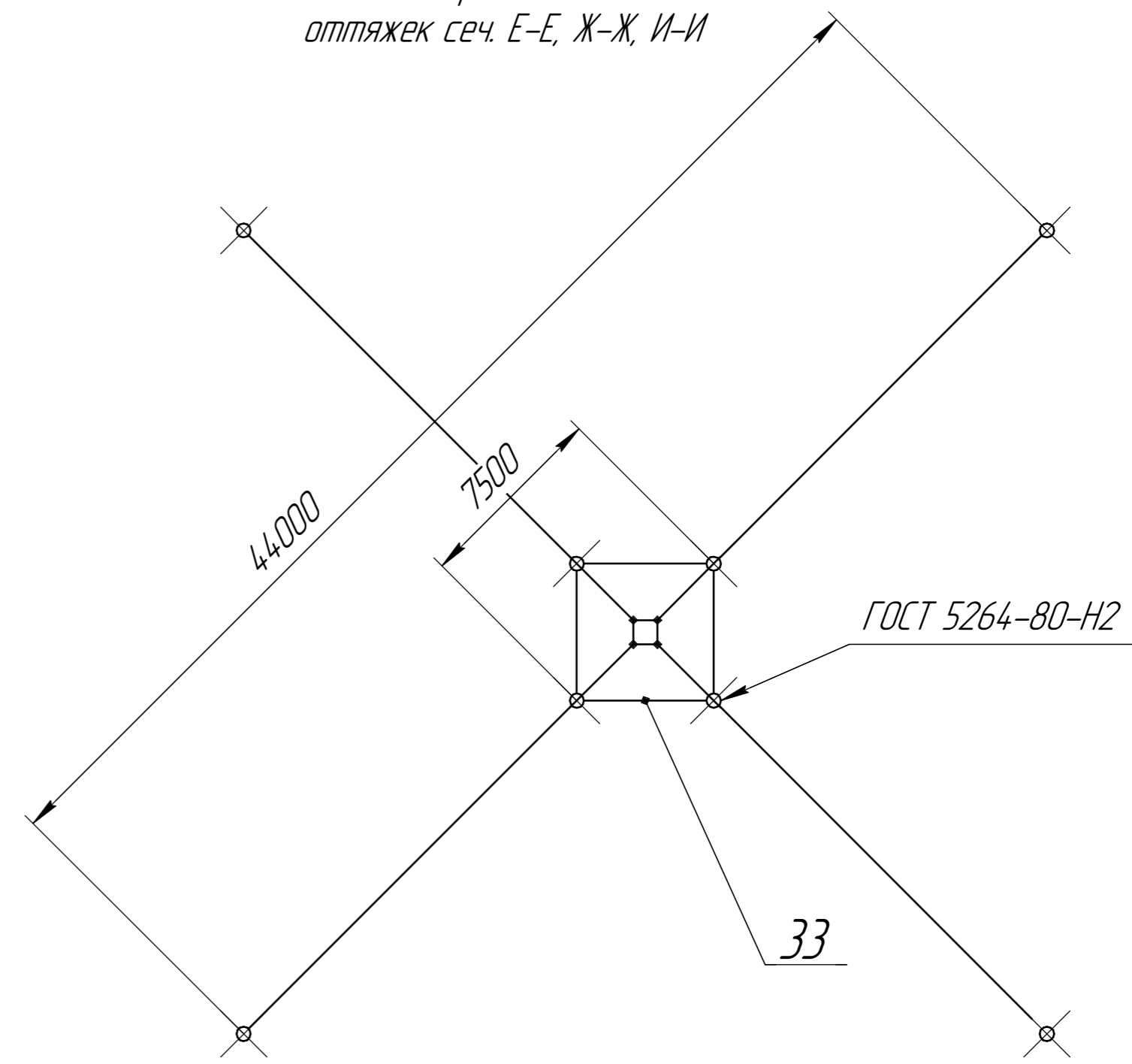
1 \*Размеры для справок.  
 2 При монтаже устройства мачтового руководствоваться УРИБ.301329.107 ПС и СП 16.13330.2017 "Стальные конструкции".  
 3 Расчет, проектирование и изготовление фундаментов осуществляют специализированные организации.  
 4 Штопоры поз. 13 завернуть в землю с помощью труб и стержня, взятых из комплекта монтажного поз. 15. Выступающая часть штопора не должна превышать 200 мм.  
 5 По желанию заказчика допускается штопоры поз. 13 заменить анкерами (см. выносной элемент Б (вариант)). Выступающая часть анкера не должна превышать 200 мм. В этом случае стяжки поз. 18 не изготавливать.

УРИБ.301329.107-01 МЧ				Лист	Масса	Масштаб
Изм.	Лист	№ докум.	Подп.	Дата	1575	150
Разраб.	Морозова					
Проект.	Рябов				Лист 1	Листов 2
Т.контр.	Тимова				МП 23/34	
Исполн.	Качанко				ОАО "ВЗ "Электроприбор"	
Утв.	Ешанчи				Формат А1	

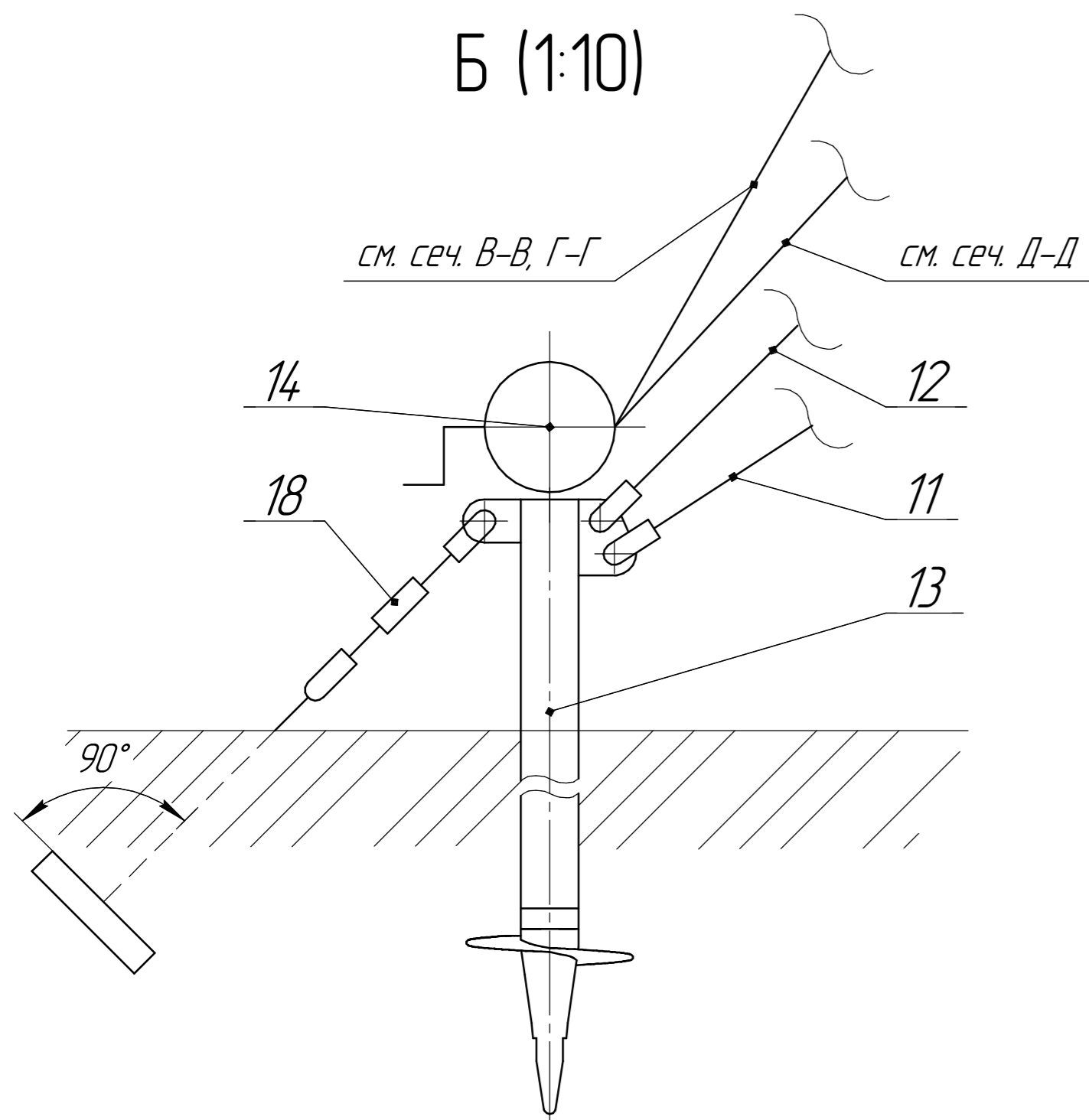
План расположения  
верхних оттяжек сеч. Г-Г, Д-Д



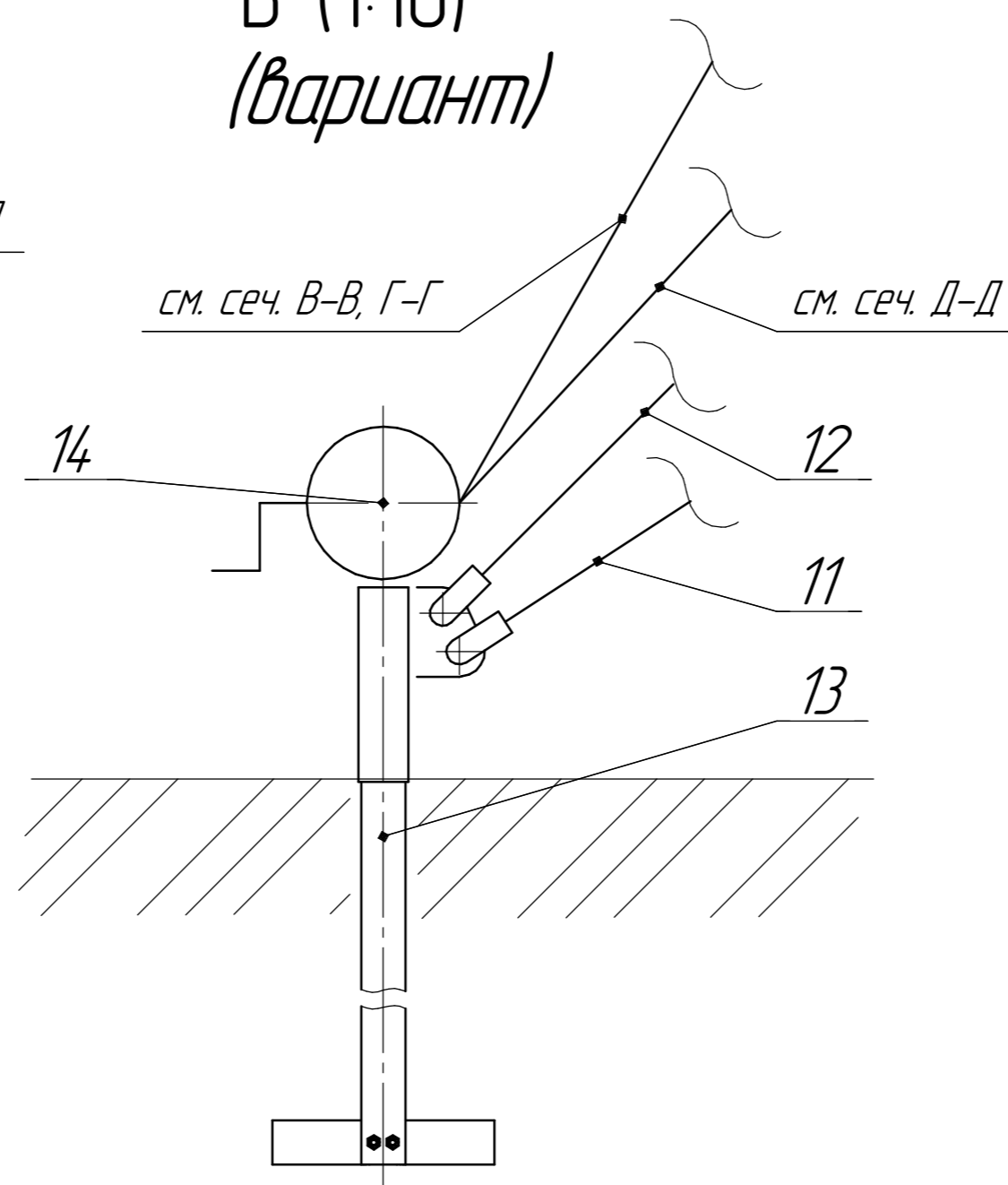
План расположения  
оттяжек сеч. Е-Е, Ж-Ж, И-И



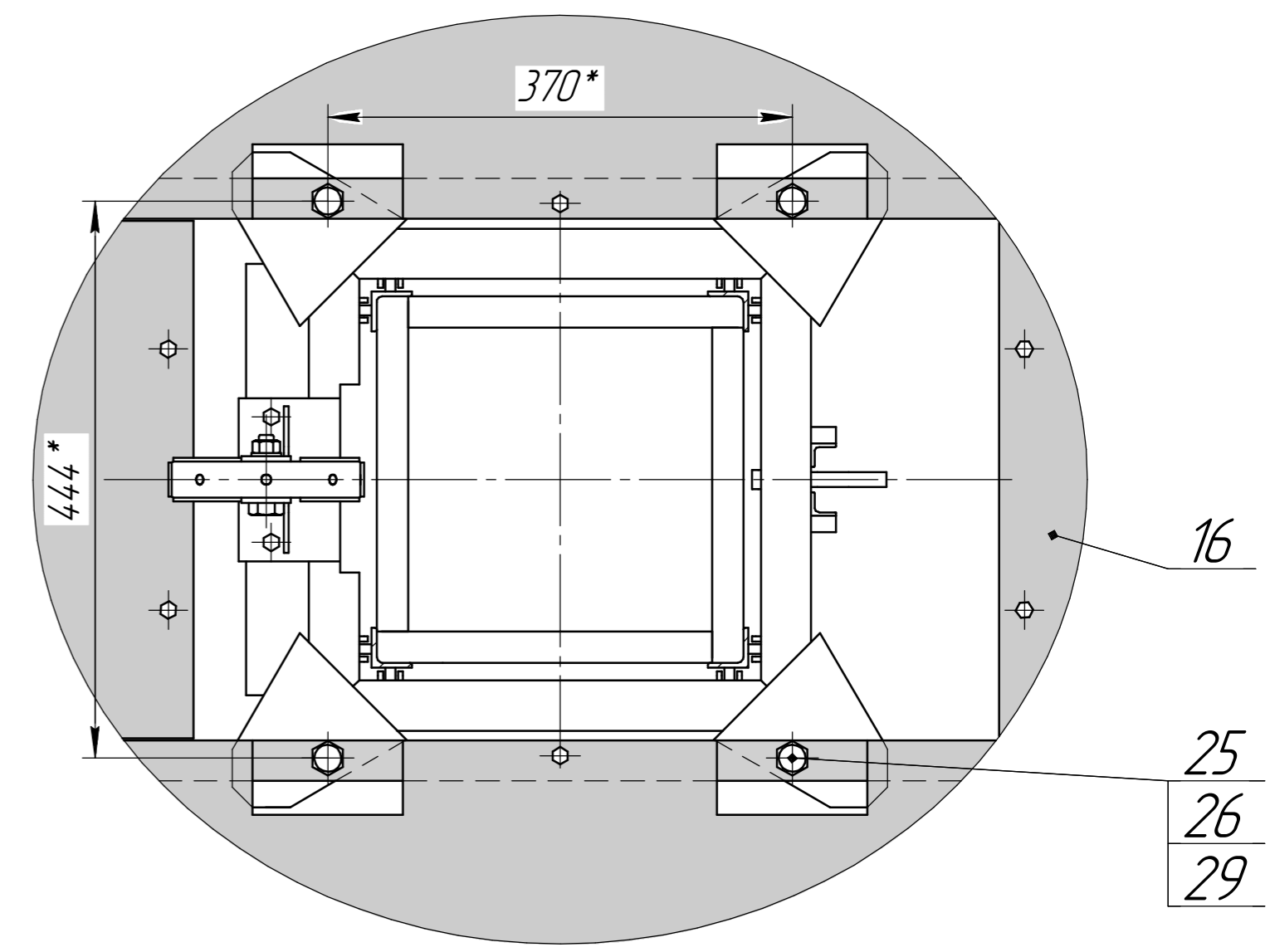
Б (1:10)



Б (1:10)  
(вариант)



И-И(1:5)



Инд. № подл.	Взам. инв. №	Инд. № дубл.	Подп. и дата