

Утвержден
УРИВ.301329.040-01 ПС-ЛУ

**ОПОРА АНТЕННАЯ
«БАШНЯ Н=80 м»**

ПАСПОРТ

УРИВ.301329.040-01 ПС

| | |
|--------------|--|
| Изн. № подл. | |
| Подп и дата | |
| Взам. изн. № | |
| Изн. № дубл. | |
| Подп. и дата | |

ОАО "Владимирский завод "Электроприбор"

УТВЕРЖДАЮ

Главный инженер
ОАО "ВЗ "Электроприбор"

_____ В.А. Павловский

« ____ » _____ 2013 г.

**ОПОРА АНТЕННАЯ
«БАШНЯ Н=80 м»**

ПАСПОРТ

Лист утверждения

УРИВ.301329.040-01 ПС-ЛУ

СОГЛАСОВАНО

Главный контролер –
начальник ОТК

_____ П.М. Лобановский

« ____ » _____ 2013 г.

Начальник КОБУ (24/11)

_____ В.Г. Каган

« ____ » _____ 2013 г.

Разработчик

_____ Зуев Н.И.

« ____ » _____ 2013 г.

Н.контроль

_____ Н.М. Качанко

« ____ » _____ 2013 г.

| | |
|--------------|--------------|
| Име. № подл. | Подп и дата |
| Взам. име. № | Име. № дубл. |
| Подп и дата | Подп. и дата |

СОДЕРЖАНИЕ

Лист

| | | |
|-----|---|----|
| 1. | Общие указания..... | 3 |
| 2. | Основные сведения об изделии | 3 |
| 3. | Назначение изделия | 3 |
| 4. | Основные технические данные и характеристики | 4 |
| 5. | Комплектность, маркировка и упаковка отправочных элементов..... | 5 |
| 6. | Гарантийные обязательства | 5 |
| 7. | Свидетельство об окраске | 6 |
| 8. | Консервация..... | 7 |
| 9. | Свидетельство об упаковывании | 8 |
| 10. | Свидетельство о приемке | 9 |
| 11. | Заметки по эксплуатации | 10 |
| 12. | Транспортирование и хранение | 12 |
| 13. | Сведения о рекламациях | 13 |
| 14. | Сведения по утилизации | 14 |
| | Приложение А. Монтажный чертеж..... | 15 |

| | | |
|----------|-------------------------------------|--|
| Справ. № | Перв. примен. УРИВ.301329.040-01 | |
|----------|-------------------------------------|--|

| | | | | | | | |
|--------------|--|--------------|--|--------------|--|--------------|--|
| Подп. и дата | | Инв. № дубл. | | Взам. инв. № | | Подп. и дата | |
|--------------|--|--------------|--|--------------|--|--------------|--|

| | | | | | | | | |
|-------------|-------------|-----------------|----------------|-------------|--|--|-------------|---------------|
| | | | | | | УРИВ.301329.040-01 ПС | | |
| <i>Изм.</i> | <i>Лист</i> | <i>№ докум.</i> | <i>Подпись</i> | <i>Дата</i> | | | | |
| Разраб. | Зуев | | | | Опора антенная Башня Н=80 м Паспорт | <i>Лит.</i> | <i>Лист</i> | <i>Листов</i> |
| Пров. | Зуев | | | | | 2 | 29 | |
| Рук. | Ешану | | | | | <i>Отд.24/11</i> ОАО «ВЗ «Электроприбор» | | |
| Н. Контр. | Качанко | | | | | | | |
| Утв. | Каган | | | | | | | |

Настоящий паспорт распространяется на опору антенную (далее - ОА) сборно-разборную, башенного типа, высотой 80м квадратного сечения УРИВ.301329.040-01

1 Общие указания.

- 1.1 Перед эксплуатацией изделия необходимо ознакомиться с настоящим паспортом.
- 1.2 Паспорт является основным документом, отражающим техническое состояние ОА и содержащим сведения о её эксплуатации.
- 1.3 Паспорт является неотъемлемой принадлежностью изделия и поставляется с ним.
- 1.4 Все записи в паспорте должны производиться отчетливо и аккуратно. Подчистка, помарки и незаверенные исправления не допускаются.
- 1.5 Неправильная запись должна быть аккуратно зачеркнута и рядом записана новая. Новые записи должны быть заверены ответственным лицом.

2 Основные сведения об изделии

Опора антенная УРИВ.301329.040-01 заводской номер _____

Дата изготовления " ____ " _____

Предприятие изготовитель: ОАО "Владимирский завод "Электроприбор".
Почтовый адрес: Россия, 600017, г. Владимир, ул. Батурина, д. 28.
Телефон/факс: (4922)33-18-00, 53-19-15.
e-mail: contact@electropribor.ru

3 Назначение изделия

ОА предназначена для установки на неё антенн и аппаратуры, подлежащих периодическому обслуживанию и являющихся составными частями телемеханики и радиорелейных линий связи.

ОА устанавливается на производственных объектах с ограниченными площадями.

ОА предназначена для использования в районе со следующими климатическими условиями:

- расчетная снеговая нагрузка по III району – 180 кг/м²;
- нормативная ветровая нагрузка по II району - 30 кг/м²;
- воздействие атмосферных выпадающих и конденсирующих осадков (дождь, снег, иней, роса), солнечного излучения и песка и установки на неё согласованного с заказчиком дополнительного оборудования (Кмч):
 - трубостоек для крепления антенн РРС;
 - молниеотвода на верхней площадке;
 - кабельгона для прокладки и крепления кабелей - внутри ОА по лестницам.

В случае замены состава оборудования должны быть выполнены расчеты ОА с учетом нового антенного оборудования, его размещения по высоте опоры для конкретного ветрового района в соответствии с требованиями СНиП 2.01.07-85 «Нагрузки и воздействия» и СНиП П-23-81 «Стальные конструкции»

| | |
|--------------|--------------|
| Ине. № подл. | Подп. и дата |
| Взам. инв. № | Подп. и дата |
| Ине. № дубл. | Подп. и дата |
| Подп. и дата | Подп. и дата |

| | | | | |
|-----|------|----------|-------|------|
| Изм | Лист | № докум. | Подп. | Дата |
|-----|------|----------|-------|------|

УРИВ.301329040-01 ПС

Лист
3

4 Основные технические данные и характеристики:

4.1 Технические данные

- высота – 80м;

4.2 Масса секций, ОА и комплекта монтажных частей без упаковок (см. табл.1)

Таблица 1

| Обозначение | Наименование | Масса*, кг не более | Примечание |
|--------------------|-----------------------------|------------------------|----------------------------|
| УРИВ.301363.234 | Секция №1-80 | 10308 | Опорная секция |
| УРИВ.301363.235 | Секция №2-80 | 6812 | |
| УРИВ.301363.236 | Секция №3-80 | 5326 | |
| УРИВ.301363.237-01 | Секция №4-80 | 4067 | |
| УРИВ.301363.238-01 | Секция №5-80 | 3642 | |
| УРИВ.301363.239 | Секция №6-80 | 2377 | |
| УРИВ.301363.240 | Секция №7-80 | 2137 | |
| УРИВ.301363.241 | Секция №8-80 | 2458 | |
| УРИВ.301329.040-01 | Опора антенная Башня Н=80 м | 37127 | Без антенного оборудования |
| УРИВ.305611.045 | Комплект монтажных частей | 1254 | В комплектацию не входит** |

- *Предельные отклонения массы $\pm 5\%$. Пределы допускаемой погрешности измерений $\pm 2\%$.
- **Поставляется по требованию заказчика.

Масса груза зависит от состава антенного технологического оборудования и учитывается при расчете ОА на надежность (прочность и деформативность).

4.3 Максимальные напряжения в несущих элементах не превышают расчетных сопротивлений стали. Для расчетных элементов ОА принята сталь С255 по ГОСТ 27772-88.

5 Комплектность маркировка и упаковка отправочных элементов ОА.

5.1 Металлоконструкция ОА состоит из 8 укрупненных сборок – опорной секции С1-80 и секций С2-80...С8-80.

Комплектность ОА складывается из комплектностей отдельных секций, которая приведена в спецификации монтажного чертежа на опору (приложение А).

5.2 На каждый отправочный элемент ОА (деталь, сборочная единица) в спецификациях монтажных чертежей указано обозначение упаковки, в которой он находится при транспортировании и хранении.

5.3. Все отправочные элементы распределяются по упаковкам в соответствии с упаковочными листами, составляемыми на каждую транспортную упаковку (тару).

5.4 В качестве транспортной тары используются упаковки двух типов: открытые и ящики. Открытая упаковка используется для транспортирования длиномерных и объемных частей ОА. В ящики укладываются малоразмерные детали (фланцы, короткие уголки, детали крепежа и т.д.).

5.5 Эксплуатационная документация должна быть упакована в ящик с надписью: «Документы здесь».

5.6 Маркировка отправочных элементов указана в упаковочном листе в соответствии с рабочей конструкторской и упаковочной документацией.

5.7 В приложении А каждого паспорта клеиваются монтажные чертежи ОА и ее секций.

| | | | | |
|--------------|--------------|--------------|--------------|--------------|
| Име. № подл. | Подп. и дата | Взам. инв. № | Име. № дубл. | Подп. и дата |
| | | | | |

| | | | | |
|-----|------|----------|-------|------|
| Изм | Лист | № докум. | Подп. | Дата |
| | | | | |

УРИВ.301329040-01 ПС

Лист

4

6 Гарантийные обязательства

6.1 Предприятие-изготовитель гарантирует соответствие качества ОА требованиям рабочего проекта заказчика при соблюдении потребителем условий и правил хранения, транспортирования, монтажа и эксплуатации, установленных настоящим паспортом.

Срок службы ОА – 20 лет.

Гарантийный срок хранения – 2 года с даты изготовления ОА.

Гарантийный срок эксплуатации – 12 месяцев с даты ввода в эксплуатацию.

В случае выхода изделия или его составной части из строя в течение гарантийного срока, для проведения ремонта изделия эксплуатирующая организация вызывает представителя предприятия-изготовителя.

Представитель предприятия-изготовителя проводит или организует ремонт на месте.

| | | | | | | | | | |
|--------------|--------------|--------------|--------------|--------------|----------------------|--|--|--|------|
| Име. № подл. | Подп. и дата | Взам. инв. № | Име. № дубл. | Подп. и дата | | | | | Лист |
| | | | | | | | | | |
| Изм | Лист | № докум. | Подп. | Дата | УРИВ.301329040-01 ПС | | | | 5 |

7 Свидетельство об окраске

Опора антенная УРИВ.301329.040-01 заводской номер _____

Покрытие _____
марка эмали

Окрашена на _____
(наименование и шифр завода, производившего окраску)
согласно требованиям, предусмотренным конструкторской документацией.

Дата окраски _____

МП

Окраску произвел _____
подпись

Изделие после окраски принял _____
подпись

| | | | | |
|--------------|--------------|--------------|--------------|--------------|
| Ине. № подл. | Подп. и дата | Взам. инв. № | Ине. № дубл. | Подп. и дата |
| | | | | |

| | | | | |
|-----|------|----------|-------|------|
| Изм | Лист | № докум. | Подп. | Дата |
| | | | | |

УРИВ.301329040-01 ПС

Лист

6

8 Консервация

Опора антенная УРИВ.301329.040-01 заводской номер _____

| Дата | Наименование работы | Срок действия, годы | Должность, фамилия и подпись |
|------|---------------------|---------------------|------------------------------|
| | | | |
| | | | |
| | | | |
| | | | |

В графе "Наименование работы" делается запись о консервации, расконсервации и переконсервации изделия. Первая запись о консервации, сделанная изготовителем изделия, является свидетельством о консервации изделия.

Наименование и марка консерванта – ЦИАТИМ-201 ГОСТ 6267-74.

Срок защиты: один год.

Консервацию произвел _____
подпись

Изделие после консервации принял _____
подпись

| | |
|--------------|--------------|
| Ине. № подл. | Подп. и дата |
| Взам. инв. № | Ине. № дубл. |
| Подп. и дата | Подп. и дата |

| | | | | |
|------|------|----------|-------|------|
| Изм. | Лист | № докум. | Подп. | Дата |
|------|------|----------|-------|------|

УРИВ.301329040-01 ПС

9 Свидетельство об упаковывании

Опора антенная УРИВ.301329.040-01 заводской номер _____
упакована согласно требованиям, предусмотренным конструкторской документацией.

должность

личная подпись

расшифровка подписи

год, месяц, число

Упаковывание произвел _____
подпись

Изделие после упаковывания принял _____
подпись

| | | | | |
|--------------|--------------|--------------|--------------|--------------|
| Ине. № подл. | Подп. и дата | Взам. инв. № | Ине. № дубл. | Подп. и дата |
| | | | | |

| | | | | |
|-----|------|----------|-------|------|
| Изм | Лист | № докум. | Подп. | Дата |
| | | | | |

УРИВ.301329040-01 ПС

Лист

8

10 Свидетельство о приемке

Опора антенная УРИВ.301329.040-01 заводской номер _____ изготовлена и принята в соответствии с обязательными требованиями ГОСТ, действующей технической документацией и признана годной для эксплуатации.

Главный контролер –
начальник ОТК

МП _____

личная подпись

_____ расшифровка подписи

_____ год, месяц, число

линия отреза при поставке на экспорт

Руководитель предприятия

_____ обозначение документа, по которому производится поставка

МП _____

личная подпись

_____ расшифровка подписи

_____ год, месяц, число

| | | | | |
|--------------|--------------|--------------|--------------|--------------|
| Име. № подл. | Подп. и дата | Взам. инв. № | Име. № дубл. | Подп. и дата |
| | | | | |

| | | | | |
|-----|------|----------|-------|------|
| Изм | Лист | № докум. | Подп. | Дата |
| | | | | |

УРИВ.301329040-01 ПС

Лист

9

11 Заметки по эксплуатации

11.1 Указание мер безопасности

11.1.1 К техническому обслуживанию ОА допускаются лица, изучившие данный паспорт, имеющие удостоверение о проверке знаний правил техники безопасности, усвоившие безопасные приемы, методы работы и имеющие твердые практические навыки.

11.1.2 При монтаже и демонтаже башни должны выполняться следующие требования:

- а) при работе на высоте обязательно надевать монтажный пояс с карабином;
- б) все монтажные крепления тросов перед началом подъема должны быть опробованы предварительным натяжением;
- в) при ремонтных и регламентных работах разрешается пользоваться только исправленным и соответствующим роду работ инструментом.

ЗАПРЕЩАЕТСЯ:

- НАХОДИТЬСЯ В МЕСТЕ ВОЗМОЖНОГО ПАДЕНИЯ ОА В РАДИУСЕ, РАВНЫМ ВЫСОТЕ ОА ОТ ЦЕНТРА ОПОРЫ, ЧЛЕНАМ КОМАНДЫ, НЕ ЗАНЯТЫМ ПРИ РАЗВЕРТЫВАНИИ;
- НАХОДИТЬСЯ ПОД РАБОТАЮЩИМ НАВЕРХУ ЧЕЛОВЕКОМ;
- НАХОДИТЬСЯ ОКОЛО НАПРЯЖЕННОГО ТРОСА;
- ПРОИЗВОДИТЬ РАБОТУ ПО МОНТАЖУ И ДЕМОНТАЖУ ВО ВРЕМЯ ГРОЗЫ ИЛИ ЕЕ ПРИБЛИЖЕНИИ, ПРИ ВЕТРЕ БОЛЕЕ 15 М/С, СИЛЬНОМ ДОЖДЕ, СНЕГОПАДЕ И ОБЛЕДЕНЕНИИ КОНСТРУКЦИЙ.

11.1.3 Эксплуатацию и ремонт ОА проводить в соответствии с требованиями, изложенными в «ИНСТРУКЦИИ ПО ЭКСПЛУАТАЦИИ АНТЕННЫХ СООРУЖЕНИЙ РАДИОРЕЛЕЙНЫХ ЛИНИЙ СВЯЗИ», разработанной Государственным союзным проектным институтом (ГОСПИ) Минсвязи СССР и утвержденной Министерством связи СССР 14 января 1980г

11.2 Конструкция ОА

ОА (см. приложение А) представляет собой стальную пространственно-решетчатую конструкцию в виде правильной четырехгранной пирамиды со сторонами грани 9720мм (по обухам поясов) в узле опорных башмаков (на отметке 0,00м) и 1610мм на отметке 80,00м.

Конструктивно ствол ОА состоит из восьми пирамидальных секций длиной 10,0м.

Пояса смежных секций соединены между собой стыковыми пластинами и уголками на секциях С1-С5 на высокопрочных болтах, а секций С6- С8 на крепежных болтах. Крепление башмаков к поясу опорной секции - на высокопрочных болтах. В этих соединениях на каждый болт устанавливаются две гайки, а под головку болта и под гайку устанавливаются шайбы. В соединении секций С4 с С5 на высокопрочный болт устанавливается по три шайбы.

ОА опирается на фундамент башмаками поясов опорной секции С1-80 и крепится к нему анкерными болтами, заармированными в бетонную подушку.

Внутри ОА проходит лестница – стремянка и размещены площадки для отдыха. По лестницам на скобах закреплены уголки для прокладки и крепления кабелей.

Заземление башни должно осуществляться в соответствии с СО-153-34.21.122-2003 и по разработанному дополнительно проекту ЭМ.

| | |
|--------------|--------------|
| Ине. № подл. | Подп. и дата |
| Взам. инв. № | Ине. № дубл. |
| Подп. и дата | Подп. и дата |

| | | | | |
|-----|------|----------|-------|------|
| Изм | Лист | № докум. | Подп. | Дата |
|-----|------|----------|-------|------|

11.3 Устройство составных частей

11.3.1 Секции.

Секции представляют собой стальную четырехгранную конструкцию, элементы которых соединяются между собой болтами.

Размеры сечений каждой секции ОА обозначены на монтажных чертежах (см. приложение А).

Лестницы и площадки для отдыха расположенные внутри них съёмные и крепятся к элементам секций болтами.

Пояса секций, а также элементы ее решетки (раскосы, распорки, диафрагмы), выполнены из стального равнополочного уголкового проката.

11.3.2 Площадки

Площадки ОА сварные, изготовлены из уголкового проката, а на верхней площадке применяется швеллер №14. В качестве настила применена рифлёная сталь толщиной 4мм. Ограждения площадок разборные, изготовлены из уголкового проката и полосы 4х40мм. и 4х150мм. Элементы ограждений крепятся к настилу площадок, между собой и к поясам ОА болтами (см. приложение А).

. Площадки, входят в комплект секции, в которой они собираются и крепятся болтами.

11.4 Сборка и монтаж изделия

11.4.1 Сборку и монтаж ОА производить в соответствии с монтажными чертежами настоящего паспорта (приложение А).

Для установки ОА на местности должна быть подготовлена фундаментная бетонированная подушка с установленными в ней анкерными болтами.

Расчет, проектирование и изготовление фундамента ОА производит специализированная организация.

Для сборки и монтажа ОА требуется ровная площадка шириной 14м и длиной, равной высоте опоры.

Сборка секций и ствола ОА производится на земле в горизонтальном положении.

11.4.2 Порядок сборки и монтажа.

- вынуть сборочные элементы опорной секции С1-80 из упаковки. Разложить элементы секции в соответствии с их маркировкой, руководствуясь приложением А. Собрать секцию в соответствии с технической документацией на нее.

- состыковать и закрепить болтами все или часть секций башни в соответствии с приложением А.

- поднять башню, собранную полностью или частями с последующим креплением их между собой, в проектное положение одним из существующих методов (краном, вертолетом, с помощью падающей стрелы и т. п.).

- закрепить нижнюю секцию С1-80 к бетонной подушке фундамента анкерными болтами.

Примечания.

1. Метод установки ОА в проектное положение разрабатывает специализированное предприятие.

2. Сборку ОА допускается производить в вертикальном положении.

| | | | | |
|--------------|--------------|--------------|--------------|--------------|
| Ине. № подл. | Подп. и дата | Взам. инв. № | Ине. № дубл. | Подп. и дата |
| | | | | |

| | | | | |
|-----|------|----------|-------|------|
| Изм | Лист | № докум. | Подп. | Дата |
| | | | | |

11.4.3 При нарушении покрытия во время транспортирования и монтажа ОА провести восстановление поверхности изделия соответствующей эмалью согласно свидетельству об окраске (п.7 УРИВ.301329.040-01 ПС), используя лакокрасочные материалы в соответствии с табл.2.

Таблица 2 Перечень и норма расхода лакокрасочных покрытий

| Обозначение ОА | Место укладки | Марка эмали | Кол., кг | Примечание |
|--------------------|------------------|--|----------|--|
| УРИВ.301329.040-01 | Упаковка № _____ | Грунт-эмаль _____ Белая _____ Красная _____ | | Количество и марка определяется предприятием-изготовителем |

2 Транспортирование и хранение

12.1 ОА транспортируется автомобильным и железнодорожным видами транспорта. Составные части ОА при транспортировании должны быть надежно закреплены.

ЗАПРЕЩАЕТСЯ УСТАНОВЛИВАТЬ УПАКОВКИ, НЕ СОБЛЮДАЯ ПРЕДУПРЕДИТЕЛЬНЫХ ЗНАКОВ.

12.2 Транспортирование и хранение ОА следует производить, соблюдая меры, исключая возможность ее повреждения, а также обеспечивающие сохранность защитного покрытия металлоконструкций.

12.3 ОА должна храниться в специально оборудованных складах или на открытом воздухе под навесом в транспортных упаковках. При хранении должно быть обеспечено устойчивое положение упаковок, а также исключено соприкосновение металлоконструкций ОА с грунтом.

12.4 При хранении ОА необходимо обеспечить защиту от воздействия атмосферных осадков, паров кислот, щелочей и других агрессивных примесей.

Условия хранения ОА в зависимости от воздействия климатических факторов внешней среды - ОЖ 4 ГОСТ 15150-69.

12.5 При хранении ОА в условиях повышенной влажности должно быть обеспечено постоянное или периодическое проветривание складского помещения.

12.6 Неокрашенные металлические части ОА должны быть покрыты тонким слоем смазки ЦИАТИМ-201 ГОСТ 6267-74, толщиной 0,1 мм.

При хранении ОА свыше гарантийного срока данные поверхности должны быть подвергнуты повторной консервации потребителем.

Остальные требования транспортирования и хранения по ГОСТ 23118-99, раздел 7.

| | | | | |
|--------------|--------------|--------------|--------------|--------------|
| Име. № подл. | Подп. и дата | Взам. инв. № | Име. № дубл. | Подп. и дата |
| | | | | |

| | | | | |
|-----|------|----------|-------|------|
| Изм | Лист | № докум. | Подп. | Дата |
| | | | | |

УРИВ.301329040-01 ПС

Лист
12

13 Сведения о рекламациях

13.1 Порядок проведения рекламаций.

Рекламированию подлежат изделия, в которых как при первом осмотре, так и в процессе хранения или эксплуатации в пределах гарантийного срока обнаруживаются:

- несоответствие тары, упаковки, маркировки;
- преждевременный износ узлов или деталей, вызывающий ненормальную работу и препятствующий эксплуатации изделия в целом;
- поломка и нарушение работоспособности по причинам производственного и конструктивного характера;
- изделия, в которых при первичной приемке по качеству обнаружена ее некомплектность.

13.2 Приемка продукции по количеству и качеству, рекламирование и восстановление изделия должны проводиться в установленном порядке.

13.3 Учет рекламаций

| Предъявленные рекламации | | Подпись ответственного лица | Примечание |
|-----------------------------------|--------------------|-----------------------------|------------|
| Дата и номер рекламационного акта | Краткое содержание | | |
| | | | |

| | | | | |
|--------------|--------------|--------------|--------------|--------------|
| Ине. № подл. | Подп. и дата | Взам. инв. № | Ине. № дубл. | Подп. и дата |
| | | | | |

| | | | | |
|-----|------|----------|-------|------|
| Изм | Лист | № докум. | Подп. | Дата |
| | | | | |

14 Сведения об утилизации

При подготовке к утилизации, в процессе утилизации специальных мер безопасности не требуется, если руководствоваться мерами безопасности, указанными в разделе 11.1 настоящего паспорта.

Специальной тары для отправки на утилизацию не требуется.

Основной метод утилизации – демонтаж на составные части, которые используются в качестве лома.

| | | | | |
|--------------|--------------|--------------|--------------|--------------|
| Име. № подл. | Подп. и дата | Взам. инв. № | Име. № дубл. | Подп. и дата |
| | | | | |

| | | | | |
|-----|------|----------|-------|------|
| Изм | Лист | № докум. | Подп. | Дата |
| | | | | |

УРИВ.301329040-01 ПС

Лист

14

Лист регистрации изменений

| Изм. | Номера листов (страниц) | | | | Всего листов (страниц) в докум. | № докум. | Входящий № сопроводительного документа и дата | Подпись | Дата |
|------|-------------------------|------------|-------|----------------|---------------------------------|----------|---|---------|------|
| | Изменённых | Заменённых | Новых | Аннулированных | | | | | |
| | | | | | | | | | |

| | | | | |
|------|------|----------|-------|------|
| Изм. | Лист | № докум. | Подп. | Дата |
| Изм. | Лист | № докум. | Подп. | Дата |

УРИВ.301329040-01 ПС

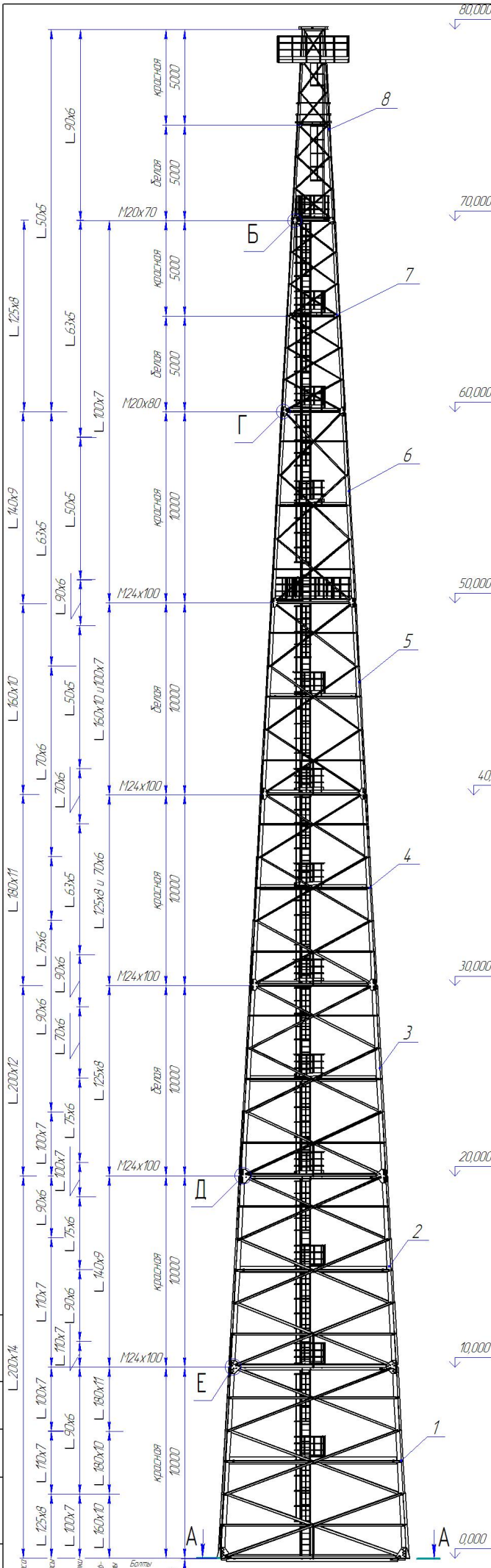
Лист

15

Приложение А А1 Монтажный чертёж

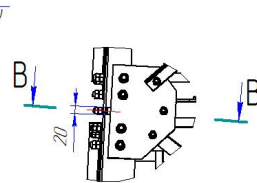
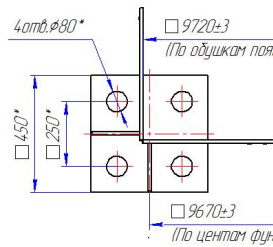
| Поз. | Обозначение | Наименование | Кол. | Масса, кг |
|------------------|----------------------|--------------|------|-----------|
| 1 | УРiВ.301363.234СБ | Секция №1-80 | 1 | 10308 |
| 2 | УРiВ.301363.235СБ | Секция №2-80 | 1 | 6812 |
| 3 | УРiВ.301363.236СБ | Секция №3-80 | 1 | 5326 |
| 4 | УРiВ.301363.237-01СБ | Секция №4-80 | 1 | 4067 |
| 5 | УРiВ.301363.238-01СБ | Секция №5-80 | 1 | 3642 |
| 6 | УРiВ.301363.239СБ | Секция №6-80 | 1 | 2377 |
| 7 | УРiВ.301363.24.0СБ | Секция №7-80 | 1 | 2137 |
| 8 | УРiВ.301363.24.1СБ | Секция №8-80 | 1 | 2458 |
| Всего по чертежу | | | | 37127 |

| № п/п | Обозначение | Наименование | Кол. | Материал |
|-------|------------------|---------------------|------|----------|
| 1 | УРiВ.305631.373 | Упаковка №1-80 | 1 | 373 |
| 2 | УРiВ.305631.374 | Упаковка №2-80 | 1 | 374 |
| 3 | УРiВ.305631.380 | Упаковка С1-Пл | 1 | 380 |
| 4 | УРiВ.305631.383 | Упаковка Б | 1 | 383 |
| 5 | УРiВ.305631.385 | Упаковка Л-С1 | 1 | 385 |
| 6 | УРiВ.305631.386 | Упаковка №3-80 | 1 | 386 |
| 7 | УРiВ.305631.387 | Упаковка №4-80 | 1 | 387 |
| 8 | УРiВ.305631.388 | Упаковка С2-Пл | 1 | 388 |
| 9 | УРiВ.305631.389 | Упаковка Л-С2 | 1 | 389 |
| 10 | УРiВ.305631.393 | Упаковка №5-80 | 1 | 393 |
| 11 | УРiВ.305631.4.17 | Упаковка №6-80-01 | 1 | 4.17 |
| 12 | УРiВ.305631.4.18 | Упаковка С3.4-Пл-01 | 1 | 4.18 |
| 13 | УРiВ.305631.397 | Упаковка Л-С3 | 1 | 397 |
| 14 | УРiВ.305631.398 | Упаковка Л-С4 | 1 | 398 |
| 15 | УРiВ.305631.399 | Упаковка №7-80 | 1 | 399 |
| 16 | УРiВ.305631.400 | Упаковка №8-80 | 1 | 400 |
| 17 | УРiВ.305631.401 | Упаковка С5.6-Пл | 11 | 401 |
| 18 | УРiВ.305631.4.23 | Упаковка Л-С5-01 | 1 | 4.23 |
| 19 | УРiВ.305631.403 | Упаковка Л-С6 | 1 | 403 |
| 20 | УРiВ.305631.404 | Упаковка №9-80 | 1 | 404 |
| 21 | УРiВ.305631.405 | Упаковка К7.8-Пл | 1 | 405 |
| 22 | УРiВ.305631.406 | Упаковка К7.8-Пл2 | 1 | 406 |
| 23 | УРiВ.305631.409 | Упаковка Кмч | 1 | 409 |
| 24 | УРiВ.305631.4.11 | Упаковка угалков | 1 | 4.11 |
| 25 | УРiВ.305631.4.13 | Упаковка Л-С7-1 | 1 | 4.13 |
| 26 | УРiВ.305631.4.14 | Упаковка Л-С7-2 | 1 | 4.14 |
| 27 | УРiВ.305631.4.15 | Упаковка Л-С8 | 1 | 4.15 |
| 28 | УРiВ.305632.103 | Упаковка Яц | 1 | 103 |
| 29 | УРiВ.305636.4.79 | Упаковка К1-1 | 1 | 4.79 |
| 30 | УРiВ.305636.4.80 | Упаковка К1-2 | 1 | 4.80 |
| 31 | УРiВ.305636.4.81 | Упаковка К1-3 | 1 | 4.81 |
| 32 | УРiВ.305636.4.82 | Упаковка К1-4 | 1 | 4.82 |
| 33 | УРiВ.305636.4.83 | Упаковка К1-5 | 1 | 4.83 |
| 34 | УРiВ.305636.4.84 | Упаковка К1-6 | 1 | 4.84 |
| 35 | УРiВ.305636.4.85 | Упаковка К1-Пл | 1 | 4.85 |
| 36 | УРiВ.305636.4.86 | Упаковка К2-1 | 1 | 4.86 |
| 37 | УРiВ.305636.4.87 | Упаковка К2-2 | 1 | 4.87 |
| 38 | УРiВ.305636.4.88 | Упаковка К2-3 | 1 | 4.88 |
| 39 | УРiВ.305636.4.89 | Упаковка К2-4 | 1 | 4.89 |
| 40 | УРiВ.305636.4.90 | Упаковка К2-Пл | 1 | 4.90 |
| 41 | УРiВ.305636.4.91 | Упаковка К3-1 | 1 | 4.91 |
| 42 | УРiВ.305636.4.92 | Упаковка К3-2 | 1 | 4.92 |
| 43 | УРiВ.305636.4.93 | Упаковка К3-3 | 1 | 4.93 |
| 44 | УРiВ.305636.4.94 | Упаковка К3-4 | 1 | 4.94 |
| 45 | УРiВ.305636.5.13 | Упаковка К4-1 | 1 | 5.13 |
| 46 | УРiВ.305636.5.14 | Упаковка К4-2 | 1 | 5.14 |
| 47 | УРiВ.305636.5.15 | Упаковка К4-3 | 1 | 5.15 |
| 48 | УРiВ.305636.5.16 | Упаковка К4-4 | 1 | 5.16 |
| 49 | УРiВ.305636.5.17 | Упаковка К3.4-Пл-01 | 1 | 5.17 |
| 50 | УРiВ.305636.506 | Упаковка К7-1 | 1 | 506 |
| 51 | УРiВ.305636.507 | Упаковка К7-2 | 1 | 507 |
| 52 | УРiВ.305636.508 | Упаковка К8-1 | 1 | 508 |
| 53 | УРiВ.305636.509 | Упаковка К8-2 | 1 | 509 |
| 54 | УРiВ.305636.510 | Упаковка К7.8-Пл | 1 | 510 |
| 55 | УРiВ.305636.512 | Упаковка Кмч | 1 | 512 |



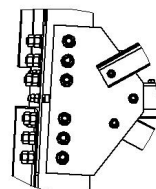
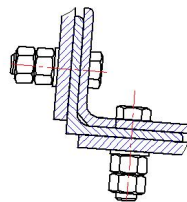
А-А (1:10)

Б (1:10)



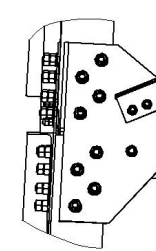
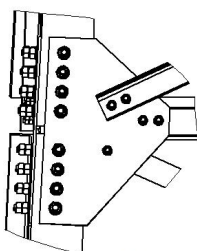
В-В (1:2)

Г (1:10)



Д (1:10)

Е (1:10)

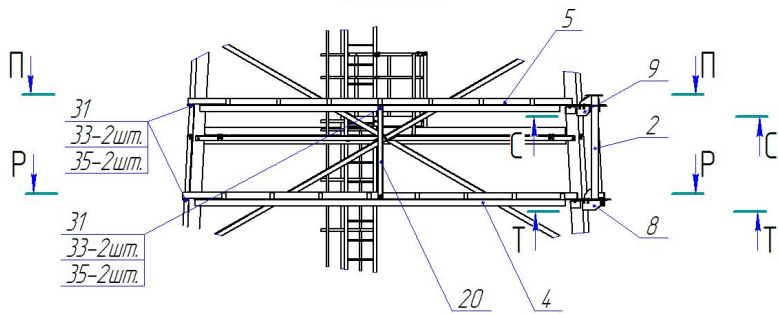


- * Размеры для справок.
- После сборки, на все поверхности имеющие дефекты окраски, нанести покрытие, используя лакокрасочные материалы из ЗИПа, IV, УХЛ 1. Общая толщина покрытия не менее 130мкм.
- Сварку элементов вашины производить в соответствии с указаниями СНиП 3.03.01-87 "Технические и ограждающие конструкции".
- Остальные ТТ по ОСТ 4.0.070.015.

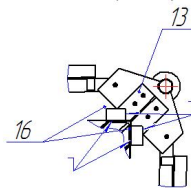
Продолжение приложения А
(обязательное)

А.1.4 УРИВ.305611.045(1:100) Комплект монтажных частей. Лист 2

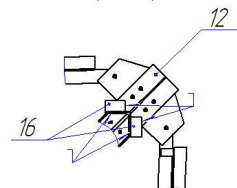
Б(1:40)(1)



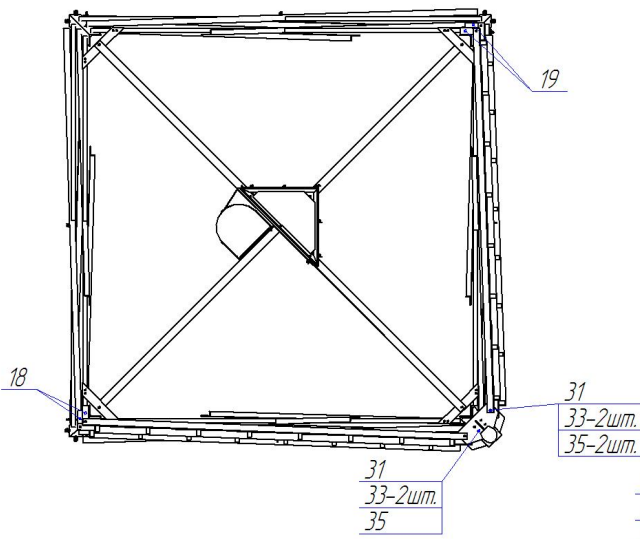
С-С(1:20)



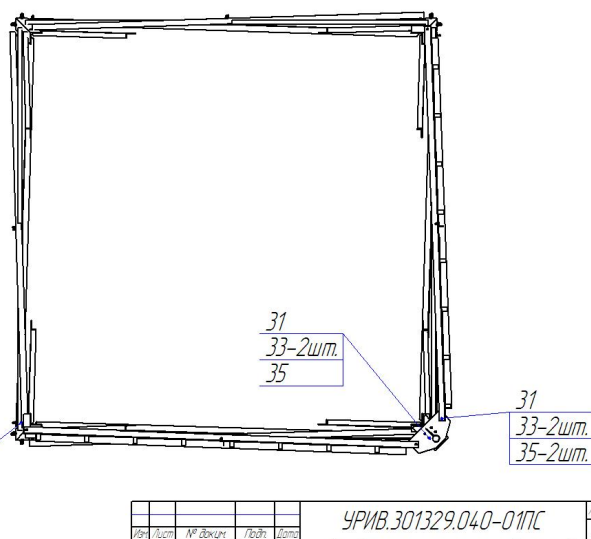
Т-Т(1:20)



П-П



Р-Р

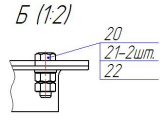
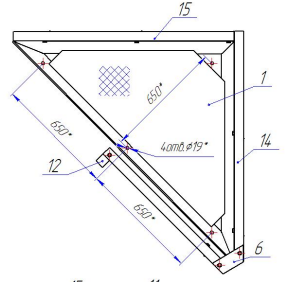
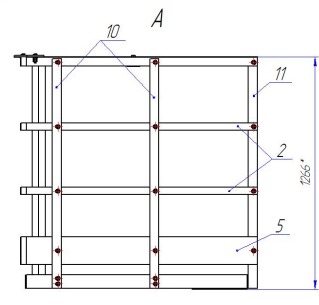
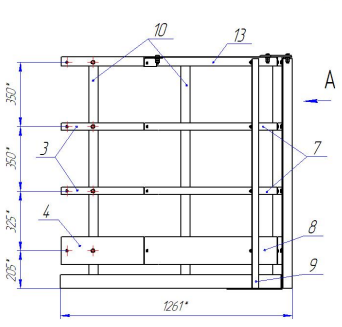


| | | | | | | |
|------|------|----------|-------|------|----------------------|------|
| Изм. | Лист | № докум. | Подп. | Дата | УРИВ.301329.040-01ПС | Лист |
| | | | | | Копирован | 36 |
| | | | | | Формат А2 | |

УИВ-010629.0108ИДБ

Продолжение приложения А
(обязательное)
А 1.13 Переходные площадки секций №5 и №6

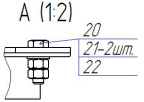
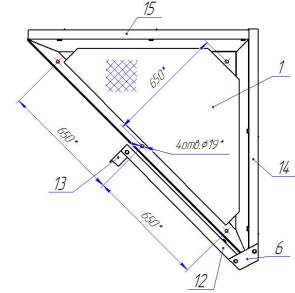
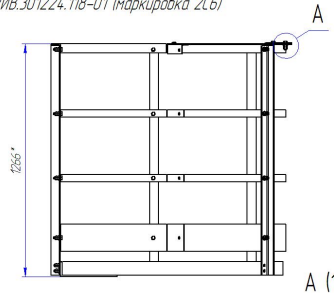
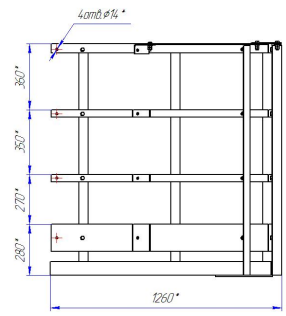
Переходная площадка (1:10)
Секции №5 УРИБ.301224.130 (маркировка 3С5)



| № п/п | Обозначение | Наименование | кол | Масса кг пола | всех | Маркировка | Шпакловка |
|-------|-------------------|--------------------|-----|------------------|--------|------------|-----------|
| 1 | УРИБ.30563129-01 | Настил | 1 | 44,9 | 44,9 | 3С5-1 | |
| 2 | УРИБ.74.4.34.073 | Пластина | 2 | 156 | 312 | 3С5-2 | |
| 3 | УРИБ.74.4.34.074 | Пластина | 2 | 148 | 296 | 3С5-3 | |
| 4 | УРИБ.74.4.34.463 | Пластина | 1 | 5,63 | 5,63 | 3С5-4 | |
| 5 | УРИБ.74.4.34.464 | Пластина | 1 | 5,9 | 5,9 | 3С5-5 | |
| 6 | УРИБ.74.4.34.466 | Пластина | 1 | 0,6 | 0,6 | 3С5-6 | |
| 7 | УРИБ.74.4.34.563 | Пластина | 2 | 127 | 254 | 3С5-7 | |
| 8 | УРИБ.74.4.34.563 | Челюк | 1 | 4,8 | 4,8 | 3С5-8 | 401 |
| 9 | УРИБ.74.6.111.536 | Челюк | 1 | 3,8 | 3,8 | 3С5-9 | |
| 10 | УРИБ.74.6.111.537 | Челюк | 4 | 3,79 | 15,16 | 3С5-10 | |
| 11 | -01 | Челюк | 1 | 3,77 | 3,77 | 3С5-11 | |
| 12 | УРИБ.74.6.111.552 | Челюк | 1 | 0,28 | 0,28 | 3С5-12 | |
| 13 | УРИБ.74.6.111.538 | Челюк | 1 | 2,8 | 2,8 | 3С5-13 | |
| 14 | УРИБ.74.6.112.504 | Челюк | 1 | 3,8 | 3,8 | 3С5-14 | |
| 15 | УРИБ.74.6.112.505 | Челюк | 1 | 3,6 | 3,6 | 3С5-15 | |
| 20 | | Сам.Н125ру405609 | | | | | |
| 21 | | ГОСТ 7798-70 | 41 | 0,0478 | 2,041 | | 505* |
| 22 | | ГОСТ 5915-70 | 82 | 0,0567 | 1,285 | К5,6-П | |
| | | Шпаклв. А12.04.019 | 41 | 0,03627 | 0,2571 | | |
| | | ГОСТ 11374-78 | 41 | 0,03627 | 0,2571 | | |
| | | Итого | | | 107,2 | | |

* Указываются в УРИБ.3056314.01 Шпакловка С5,6-П

Переходные площадки (1:10)
Секции №6 УРИБ.301224.118 (маркировка 1С6)
УРИБ.301224.118-01 (маркировка 2С6)



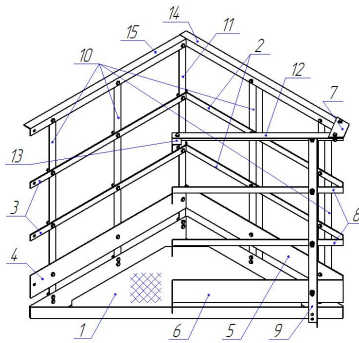
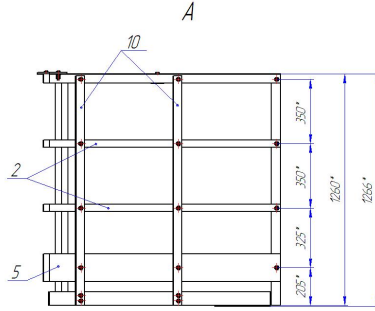
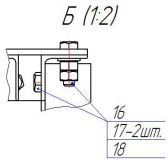
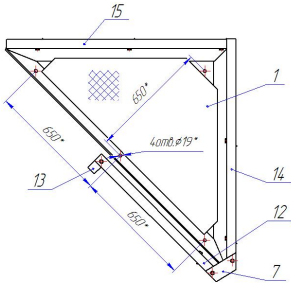
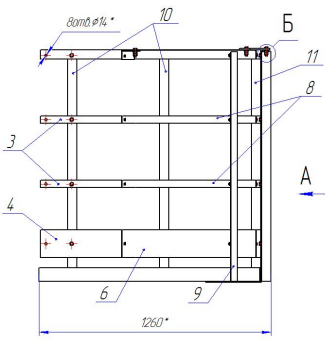
| № п/п | Обозначение | Наименование | кол на сек | Площадь | | Маркировка | | Шпакловка |
|-------|-------------------|--------------------|---------------|---------|--------|------------|-----------|-----------|
| | | | | пола | всех | по 118 | по 118-01 | |
| 1 | УРИБ.30563129 | Настил | 1 | 44,9 | 44,9 | 1С6-1 | 2С6-1 | |
| 2 | УРИБ.74.4.34.073 | Пластина | 2 | 156 | 312 | 1С6-2 | 2С6-2 | |
| 3 | УРИБ.74.4.34.074 | Пластина | 2 | 148 | 296 | 1С6-3 | 2С6-3 | |
| 4 | УРИБ.74.4.34.463 | Пластина | 1 | 5,63 | 5,63 | 1С6-4 | 2С6-4 | |
| 5 | УРИБ.74.4.34.464 | Пластина | 1 | 5,9 | 5,9 | 1С6-5 | 2С6-5 | |
| 6 | УРИБ.74.4.34.491 | Пластина | 1 | 0,55 | 0,55 | 1С6-6 | 2С6-6 | |
| 7 | УРИБ.74.4.34.501 | Пластина | 1 | 4,9 | 4,9 | 1С6-7 | 2С6-7 | |
| 8 | УРИБ.74.4.34.502 | Пластина | 2 | 13 | 26 | 1С6-8 | 2С6-8 | |
| 9 | УРИБ.74.6.111.536 | Челюк | 1 | 3,8 | 3,8 | 1С6-9 | 2С6-9 | 401 |
| 10 | УРИБ.74.6.111.537 | Челюк | 4 | 3,79 | 15,16 | 1С6-10 | 2С6-10 | |
| 11 | -01 | Челюк | 4 | 3,79 | 15,16 | 1С6-11 | 2С6-11 | |
| 12 | УРИБ.74.6.111.538 | Челюк | 1 | 3,77 | 3,77 | 1С6-12 | 2С6-12 | |
| 13 | УРИБ.74.6.111.520 | Челюк | 1 | 2,77 | 2,77 | 1С6-13 | 2С6-13 | |
| 14 | УРИБ.74.6.112.504 | Челюк | 1 | 0,32 | 0,32 | 1С6-14 | 2С6-14 | |
| 15 | УРИБ.74.6.112.505 | Челюк | 1 | 3,8 | 3,8 | 1С6-15 | 2С6-15 | |
| 16 | | Сам.Н125ру405609 | | | | | | |
| 17 | | ГОСТ 7798-70 | 41 | 0,0478 | 2,041 | | 505* | |
| 18 | | ГОСТ 5915-70 | 82 | 0,0567 | 1,285 | К5,6-П | К5,6-П | |
| | | Шпаклв. А12.04.019 | 41 | 0,03627 | 0,2571 | | | |
| | | ГОСТ 11374-78 | 41 | 0,03627 | 0,2571 | | | |
| | | Итого | | | 107,6 | | | |

* Указываются в УРИБ.3056314.01 Шпакловка С5,6-П

ЭКО-ПРОЕКТОСЕРВИС

Продолжение приложения А
(обязательное)
А.1.11 Переходные площадки секций №3 и №4

Переходные площадки (110)
Секции №3 УРИБ.301224.115-01 (маркировка 1С3)
УРИБ.301224.115-03 (маркировка 2С3)



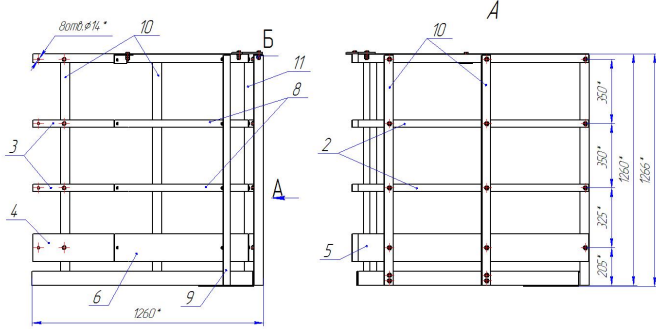
Переходные площадки (110)
Секции №4 УРИБ.301224.115 (маркировка 1С4)
УРИБ.301224.115-02 (маркировка 2С4)

| № п/п | Обозначение | Наименование | Кол. на сек. | Масса | | Маркировка | | | | Уточка | |
|-------|---------------------|--------------|--------------|-----------|-----------|------------|-----------|-----------|-----------|--------|------|
| | | | | 1 этаж | всек | С3 | | С4 | | | |
| | | | | Пл.115-01 | Пл.115-03 | Пл.115 | Пл.115-02 | | | | |
| 1 | УРИБ.30583.129 | Настыл | 1 | 44,9 | 44,9 | | | | | | |
| | -01 | Настыл | 1 | 44,9 | 44,9 | К3-1 | К3-1 | К4-1 | К4-1 | | |
| 2 | УРИБ.74.16.34.072 | Пластина | 2 | 156 | 312 | К3-2 | К3-2 | К4-2 | К4-2 | | |
| | -01 | Пластина | 2 | 156 | 312 | К3-2 | К3-2 | К4-2 | К4-2 | | |
| 3 | УРИБ.74.16.34.074 | Пластина | 2 | 148 | 296 | К3-3 | К3-3 | К4-3 | К4-3 | | |
| | -01 | Пластина | 2 | 148 | 296 | К3-3 | К3-3 | К4-3 | К4-3 | | |
| 4 | УРИБ.74.16.34.463 | Пластина | 1 | 363 | 363 | К3-4 | К3-4 | К4-4 | К4-4 | | |
| | -01 | Пластина | 1 | 363 | 363 | К3-4 | К3-4 | К4-4 | К4-4 | | |
| 5 | УРИБ.74.16.34.464 | Пластина | 1 | 5,9 | 5,9 | К3-5 | К3-5 | К4-5 | К4-5 | | |
| | -01 | Пластина | 1 | 5,9 | 5,9 | К3-5 | К3-5 | К4-5 | К4-5 | | |
| 6 | УРИБ.74.16.34.465 | Пластина | 1 | 4,84 | 4,84 | К3-6 | К3-6 | К4-6 | К4-6 | | |
| | -01 | Пластина | 1 | 4,84 | 4,84 | К3-6 | К3-6 | К4-6 | К4-6 | | |
| 7 | УРИБ.74.16.34.466 | Пластина | 1 | 0,6 | 0,6 | К3-7 | К3-7 | К4-7 | К4-7 | | |
| | -01 | Пластина | 1 | 0,6 | 0,6 | К3-7 | К3-7 | К4-7 | К4-7 | | |
| 8 | УРИБ.74.16.34.473 | Пластина | 2 | 228 | 228 | К3-8 | К3-8 | К4-8 | К4-8 | | |
| | -01 | Пластина | 2 | 228 | 228 | К3-8 | К3-8 | К4-8 | К4-8 | | |
| 9 | УРИБ.74.6.115.36 | Челнок | 1 | 3,8 | 3,8 | К3-9 | К3-9 | К4-9 | К4-9 | | |
| | -01 | Челнок | 1 | 3,8 | 3,8 | К3-9 | К3-9 | К4-9 | К4-9 | | |
| 10 | УРИБ.74.6.115.37 | Челнок | 4 | 3,79 | 15,16 | К3-10 | К3-10 | К4-10 | К4-10 | | |
| | -02 | Челнок | 4 | 3,79 | 15,16 | К3-10 | К3-10 | К4-10 | К4-10 | | |
| 11 | УРИБ.74.6.115.51 | Челнок | 1 | 3,77 | 3,77 | К3-11 | К3-11 | К4-11 | К4-11 | | |
| | -03 | Челнок | 1 | 3,77 | 3,77 | К3-11 | К3-11 | К4-11 | К4-11 | | |
| 12 | УРИБ.74.6.115.52 | Челнок | 1 | 2,8 | 2,8 | К3-12 | К3-12 | К4-12 | К4-12 | | |
| | -01 | Челнок | 1 | 2,8 | 2,8 | К3-12 | К3-12 | К4-12 | К4-12 | | |
| 13 | УРИБ.74.6.115.52 | Челнок | 1 | 0,28 | 0,28 | К3-13 | К3-13 | К4-13 | К4-13 | | |
| | -01 | Челнок | 1 | 0,28 | 0,28 | К3-13 | К3-13 | К4-13 | К4-13 | | |
| 14 | УРИБ.74.6.112.581 | Челнок | 1 | 3,8 | 3,8 | К3-14 | К3-14 | К4-14 | К4-14 | | |
| | -01 | Челнок | 1 | 3,8 | 3,8 | К3-14 | К3-14 | К4-14 | К4-14 | | |
| 15 | УРИБ.74.6.112.585 | Челнок | 1 | 3,6 | 3,6 | К3-15 | К3-15 | К4-15 | К4-15 | | |
| | -01 | Челнок | 1 | 3,6 | 3,6 | К3-15 | К3-15 | К4-15 | К4-15 | | |
| 16 | Болт М20х40-6019 | | | | | | | | | | |
| | ГОСТ 17788-70 | | 41 | 0,04918 | 2,041 | | | | | | |
| 17 | Волокна М12х145-019 | | 82 | 0,0567 | 4,285 | К34-Пл-01 | К34-Пл-01 | К34-Пл-01 | К34-Пл-01 | | 517* |
| | ГОСТ 5985-70 | | | | | | | | | | |
| | Шпилька А12.04.019 | | | | | | | | | | |
| | ГОСТ 11371-78 | | 41 | 0,0827 | 3,251 | | | | | | |
| | Итого | | | | 107,6 | | | | | | |

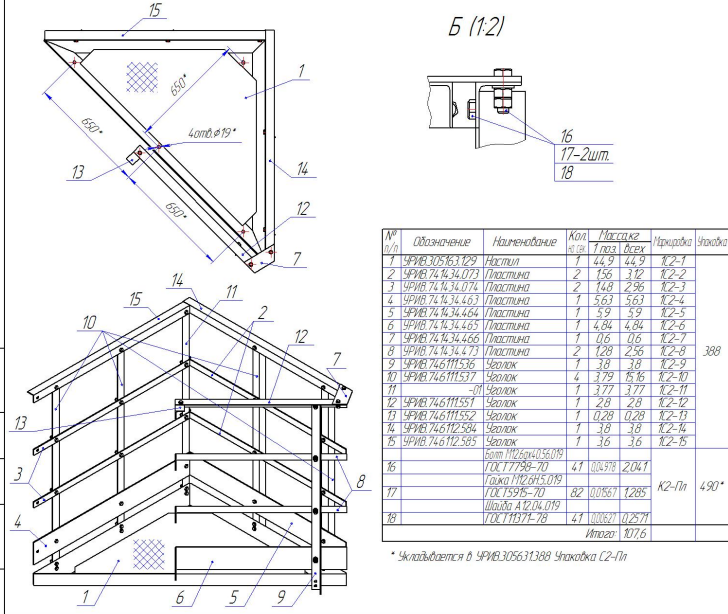
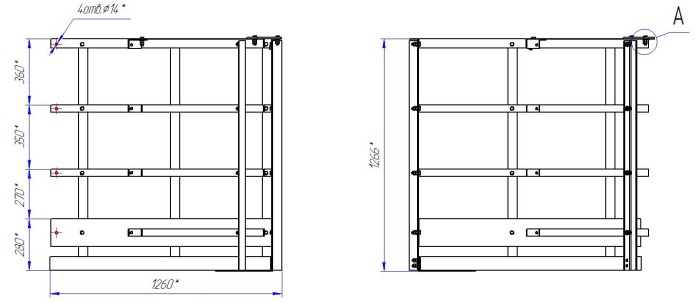
* Устанавливается в УРИБ.3056314.19 Уточка С34-Пл-01

Продолжение приложения А
(обязательное)
А1.10 Переходные площадки секции №2

Переходная площадка (1:10)
УРИБ.301224.115 (маркировка 1С2)

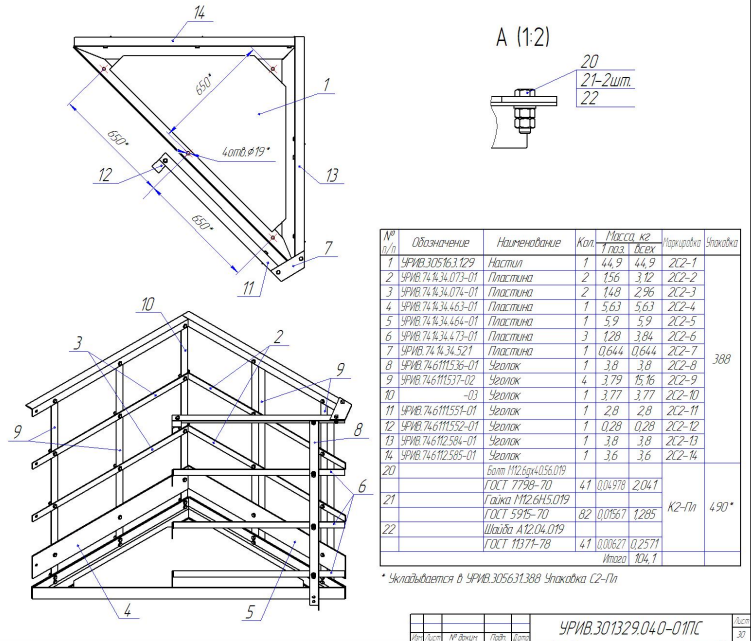


Переходная площадка (1:10)
УРИБ.301224.120 (маркировка 2С2)



| № п/п | Обозначение | Наименование | Кол-во | Масса | Маркировка | Шпандо |
|-------|----------------------|--------------|---------|--------|------------|--------|
| | | | шт. | кг | | |
| 1 | УРИБ.305631229 | Настил | 1 | 44,9 | 44,9 | К2-1 |
| 2 | УРИБ.74.6.34.073 | Пластина | 2 | 156 | 312 | К2-2 |
| 3 | УРИБ.74.6.34.074 | Пластина | 2 | 148 | 296 | К2-3 |
| 4 | УРИБ.74.6.34.463 | Пластина | 1 | 5,63 | 5,63 | К2-4 |
| 5 | УРИБ.74.6.34.464 | Пластина | 1 | 5,9 | 5,9 | К2-5 |
| 6 | УРИБ.74.6.34.465 | Пластина | 1 | 4,84 | 4,84 | К2-6 |
| 7 | УРИБ.74.6.34.466 | Пластина | 1 | 0,6 | 0,6 | К2-7 |
| 8 | УРИБ.74.6.34.473 | Пластина | 2 | 1,28 | 2,56 | К2-8 |
| 9 | УРИБ.74.6.111536 | Чеплок | 1 | 3,8 | 3,8 | К2-9 |
| 10 | УРИБ.74.6.111537 | Чеплок | 4 | 3,79 | 15,16 | К2-10 |
| 11 | - | Чеплок | 1 | 3,77 | 3,77 | К2-11 |
| 12 | УРИБ.74.6.111537 | Чеплок | 1 | 2,8 | 2,8 | К2-12 |
| 13 | УРИБ.74.6.111532 | Чеплок | 1 | 0,28 | 0,28 | К2-13 |
| 14 | УРИБ.74.6.112584 | Чеплок | 1 | 3,8 | 3,8 | К2-14 |
| 15 | УРИБ.74.6.112585 | Чеплок | 1 | 3,6 | 3,6 | К2-15 |
| 16 | Болт М12х50х0,56х0,9 | | | | | |
| | ГОСТ 7798-70 | 41 | 0,0498 | 2,041 | | |
| 17 | Гайка М12х64х5,079 | | | | | |
| | ГОСТ 5935-70 | 82 | 0,0767 | 1,285 | К2-Пп | 490* |
| 18 | Шпандо А12.04.019 | | | | | |
| | ГОСТ 19374-78 | 41 | 0,00621 | 0,2571 | | |
| | Итого: 107,6 | | | | | |

* Укладывается в УРИБ.305631388 Шпандо К2-Пп

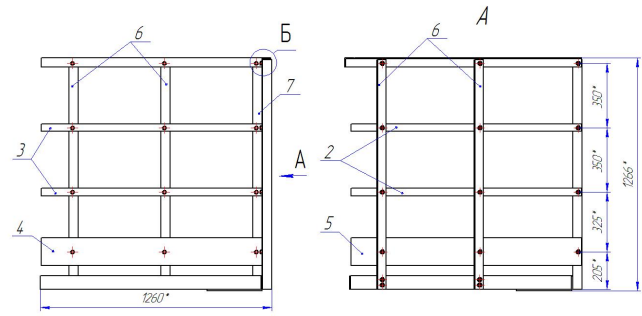


| № п/п | Обозначение | Наименование | Кол-во | Масса | Маркировка | Шпандо |
|-------|----------------------|--------------|---------|--------|------------|--------|
| | | | шт. | кг | | |
| 1 | УРИБ.305631229 | Настил | 1 | 44,9 | 44,9 | К2-1 |
| 2 | УРИБ.74.6.34.073-01 | Пластина | 2 | 156 | 312 | К2-2 |
| 3 | УРИБ.74.6.34.074-01 | Пластина | 2 | 148 | 296 | К2-3 |
| 4 | УРИБ.74.6.34.463-01 | Пластина | 1 | 5,63 | 5,63 | К2-4 |
| 5 | УРИБ.74.6.34.464-01 | Пластина | 1 | 5,9 | 5,9 | К2-5 |
| 6 | УРИБ.74.6.34.473-01 | Пластина | 3 | 1,28 | 3,84 | К2-6 |
| 7 | УРИБ.74.6.34.521 | Пластина | 1 | 0,644 | 0,644 | К2-7 |
| 8 | УРИБ.74.6.111536-01 | Чеплок | 1 | 3,8 | 3,8 | К2-8 |
| 9 | УРИБ.74.6.111537-02 | Чеплок | 4 | 3,79 | 15,16 | К2-9 |
| 10 | -03 | Чеплок | 1 | 3,77 | 3,77 | К2-10 |
| 11 | УРИБ.74.6.111534-01 | Чеплок | 1 | 2,8 | 2,8 | К2-11 |
| 12 | УРИБ.74.6.111532-01 | Чеплок | 1 | 0,28 | 0,28 | К2-12 |
| 13 | УРИБ.74.6.112584-01 | Чеплок | 1 | 3,8 | 3,8 | К2-13 |
| 14 | УРИБ.74.6.112585-01 | Чеплок | 1 | 3,6 | 3,6 | К2-14 |
| 20 | Болт М12х50х0,56х0,9 | | | | | |
| | ГОСТ 7798-70 | 41 | 0,0498 | 2,041 | | |
| 21 | Гайка М12х64х5,079 | | | | | |
| | ГОСТ 5935-70 | 82 | 0,0767 | 1,285 | К2-Пп | 490* |
| 22 | Шпандо А12.04.019 | | | | | |
| | ГОСТ 19374-78 | 41 | 0,00621 | 0,2571 | | |
| | Итого: 104,1 | | | | | |

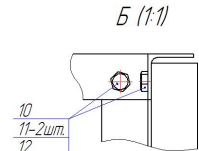
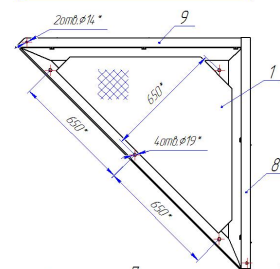
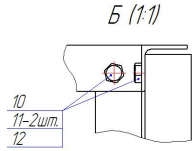
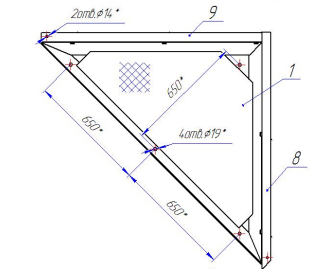
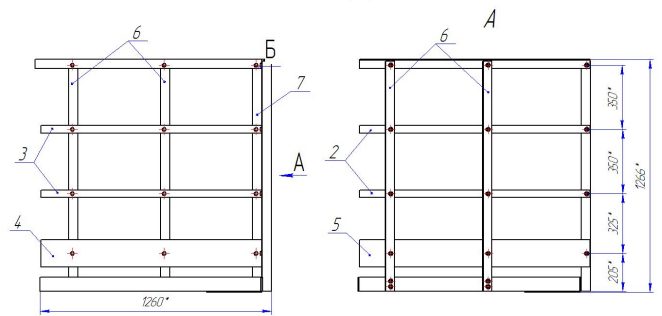
* Укладывается в УРИБ.305631388 Шпандо К2-Пп

Продолжение приложения А
(обязательно)
А.1.12 Переходные площадки №5

Переходная площадка (1:10)
УРИБ.301224.116 (маркировка 1С5)

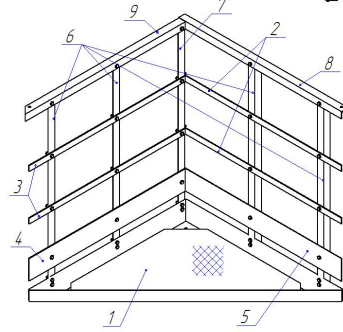
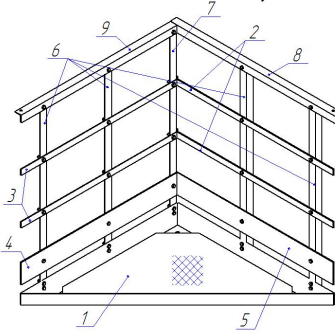


Переходная площадка (1:10)
УРИБ.301224.117 (маркировка 2С5)



| № п/п | Обозначение | Наименование | Кол. | Масса | | Маркировка | Упаковка |
|-------|-----------------------|--------------|------|---------|---------|------------|----------|
| | | | | 1 лос. | всех | | |
| 1 | УРИБ.305163.029-01 | Настил | 1 | 44,9 | 44,9 | К5-1 | 401 |
| 2 | УРИБ.74.14.34.073-01 | Пластина | 2 | 156 | 312 | К5-2 | |
| 3 | УРИБ.74.14.34.074-01 | Пластина | 2 | 148 | 296 | К5-3 | |
| 4 | УРИБ.74.14.34.463-01 | Пластина | 1 | 563 | 563 | К5-4 | |
| 5 | УРИБ.74.14.34.464-01 | Пластина | 1 | 5,9 | 5,9 | К5-5 | |
| 6 | УРИБ.74.6111537-02 | Черепок | 4 | 3,79 | 15,16 | К5-6 | |
| 7 | -03 | Черепок | 1 | 3,77 | 3,77 | К5-7 | |
| 8 | УРИБ.74.6111539 | Черепок | 1 | 3,9 | 3,9 | К5-8 | |
| 9 | УРИБ.74.6112595-01 | Черепок | 1 | 3,6 | 3,6 | К5-9 | |
| Итого | | | | 915 | | | |
| 10 | болт М12,60x1,56,019 | | 34 | 0,04978 | 1,69252 | | 505* |
| 11 | Гайка М12,60x1,56,019 | | 68 | 0,08671 | 1,06556 | К5,6-Пл | |
| 12 | Шайба А12,04,019 | | 34 | 0,02627 | 0,21918 | | |
| Итого | | | | 915 | | | |

* Укладывается в УРИБ.305631401 Упаковка С5,6-Пл

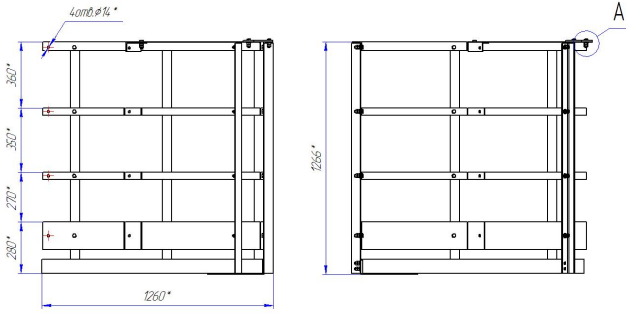


| № п/п | Обозначение | Наименование | Кол. | Масса | | Маркировка | Упаковка |
|-------|-----------------------|--------------|------|---------|---------|------------|----------|
| | | | | 1 лос. | всех | | |
| 1 | УРИБ.305163.029-01 | Настил | 1 | 44,9 | 44,9 | 2С5-1 | 401 |
| 2 | УРИБ.74.14.34.073-01 | Пластина | 2 | 156 | 312 | 2С5-2 | |
| 3 | УРИБ.74.14.34.074-01 | Пластина | 2 | 148 | 296 | 2С5-3 | |
| 4 | УРИБ.74.14.34.463-01 | Пластина | 1 | 563 | 563 | 2С5-4 | |
| 5 | УРИБ.74.14.34.464-01 | Пластина | 1 | 5,9 | 5,9 | 2С5-5 | |
| 6 | УРИБ.74.6111537-02 | Черепок | 4 | 3,79 | 15,16 | 2С5-6 | |
| 7 | -03 | Черепок | 1 | 3,77 | 3,77 | 2С5-7 | |
| 8 | УРИБ.74.6111539 | Черепок | 1 | 3,8 | 3,8 | 2С5-8 | |
| 9 | УРИБ.74.6111600 | Черепок | 1 | 3,7 | 3,7 | 2С5-9 | |
| Итого | | | | 915 | | | |
| 10 | болт М12,60x1,56,019 | | 34 | 0,04978 | 1,69252 | | 505* |
| 11 | Гайка М12,60x1,56,019 | | 68 | 0,08671 | 1,06556 | К5,6-Пл | |
| 12 | Шайба А12,04,019 | | 34 | 0,02627 | 0,21918 | | |
| Итого | | | | 915 | | | |

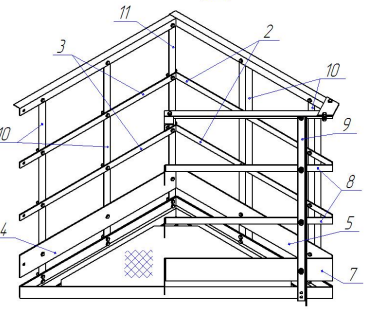
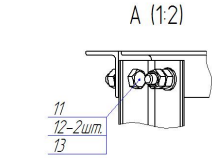
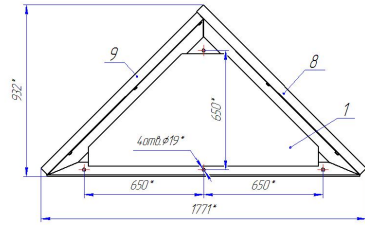
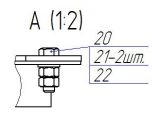
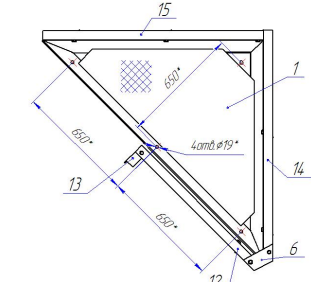
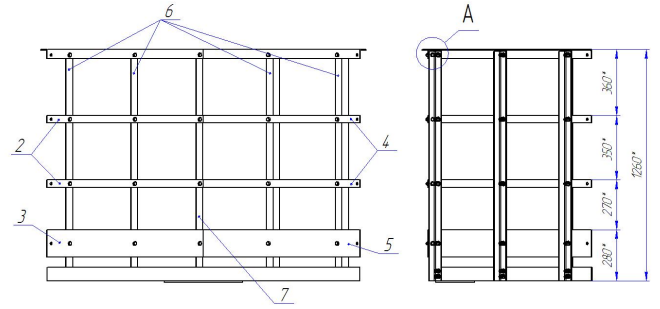
* Укладывается в УРИБ.305631401 Упаковка С5,6-Пл

Продолжение приложения А
(обязательное)
А1.14 Переходные площадки секции №7

Переходная площадка (1:10)
УРИБ.301224.118-01 (маркировка 1С7)



Переходная площадка (1:10)
УРИБ.301224.119 (маркировка 2С7)



| № п/п | Обозначение | Наименование | Кол-во | Масса | | Маркировка | Упаковка |
|-------|-------------------------------------|--------------|--------|---------|--------|------------|----------|
| | | | | 1 шт. | всего | | |
| 1 | УРИБ.305863.129 | Настил | 1 | 44,9 | 44,9 | К7-1 | 405 |
| 2 | УРИБ.74.6.34.074-01 | Пластина | 2 | 156 | 312 | К7-2 | |
| 3 | УРИБ.74.6.34.074-01 | Пластина | 2 | 148 | 296 | К7-3 | |
| 4 | УРИБ.74.6.34.463-01 | Пластина | 1 | 5,63 | 5,63 | К7-4 | |
| 5 | УРИБ.74.6.34.464-01 | Пластина | 1 | 5,9 | 5,9 | К7-5 | |
| 6 | УРИБ.74.6.34.497-01 | Пластина | 1 | 0,55 | 0,55 | К7-6 | |
| 7 | УРИБ.74.6.34.501-01 | Пластина | 1 | 4,9 | 4,9 | К7-7 | |
| 8 | УРИБ.74.6.34.502-01 | Пластина | 2 | 1,3 | 2,6 | К7-8 | |
| 9 | УРИБ.74.6.115.516-01 | Чеполак | 1 | 3,8 | 3,8 | К7-9 | |
| 10 | УРИБ.74.6.115.517-02 | Чеполак | 4 | 3,79 | 15,16 | К7-10 | |
| 11 | -03 | Чеполак | 1 | 3,77 | 3,77 | К7-11 | |
| 12 | УРИБ.74.6.115.519-01 | Чеполак | 1 | 2,77 | 2,77 | К7-12 | |
| 13 | УРИБ.74.6.115.521-01 | Чеполак | 1 | 0,32 | 0,32 | К7-13 | |
| 14 | УРИБ.74.6.112.584-01 | Чеполак | 1 | 3,8 | 3,8 | К7-14 | |
| 15 | УРИБ.74.6.112.585-01 | Чеполак | 1 | 3,6 | 3,6 | К7-15 | |
| 16 | Болт М26x40,56,019 ГОСТ 11798-70 | | 41 | 0,04918 | 2,041 | | 510* |
| 17 | Гайка М26x45,019 ГОСТ 5915-70 | | 82 | 0,06671 | 1,285 | К7,8-Пн | |
| 18 | Шайба А12,04,019 ГОСТ 11371-78 | | 41 | 0,08827 | 0,2571 | | |
| | Итого | | | | 1071,6 | | |

* Укладывается в УРИБ.305631405 Упаковка С7,8-Пн

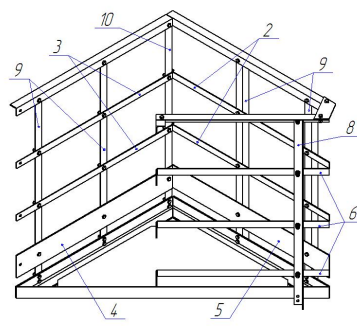
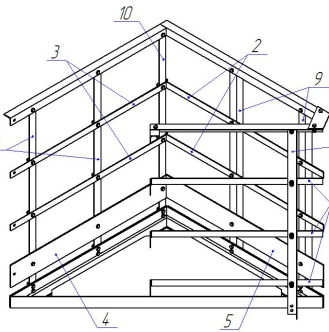
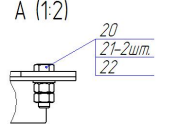
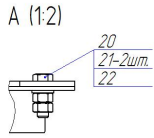
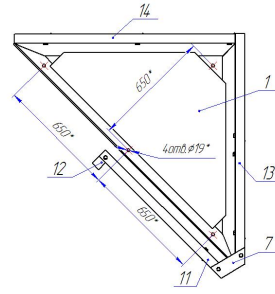
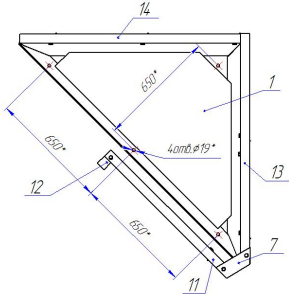
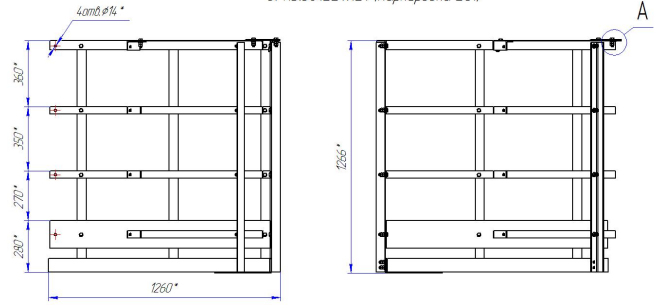
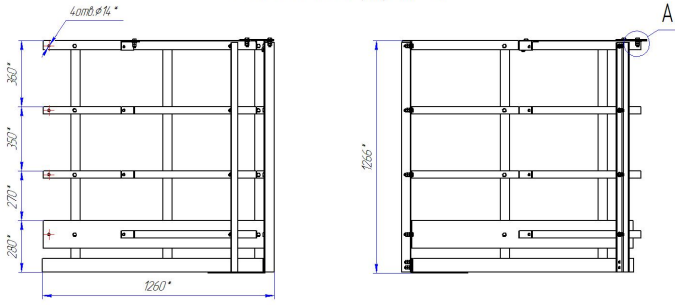
| № п/п | Обозначение | Наименование | Кол-во | Масса | | Маркировка | Упаковка |
|-------|-------------------------------------|--------------|--------|---------|--------|------------|----------|
| | | | | 1 шт. | всего | | |
| 1 | УРИБ.305863.133 | Настил | 1 | 44,8 | 44,8 | К7-1 | 405 |
| 2 | УРИБ.74.6.34.074 | Пластина | 2 | 148 | 296 | К7-2 | |
| 3 | УРИБ.74.6.34.463 | Пластина | 1 | 5,63 | 5,63 | К7-3 | |
| 4 | УРИБ.74.6.34.506 | Пластина | 2 | 156 | 312 | К7-4 | |
| 5 | УРИБ.74.6.34.506 | Пластина | 1 | 5,89 | 5,89 | К7-5 | |
| 6 | УРИБ.74.6.115.517 | Чеполак | 4 | 3,79 | 15,16 | К7-6 | |
| 7 | -01 | Чеполак | 1 | 3,77 | 3,77 | К7-7 | |
| 8 | УРИБ.74.6.115.523 | Чеполак | 1 | 3,81 | 3,81 | К7-8 | |
| 9 | УРИБ.74.6.112.585 | Чеполак | 1 | 3,6 | 3,6 | К7-9 | |
| 11 | Болт М26x40,56,019 ГОСТ 11798-70 | | 34 | 0,04918 | 1,6822 | | 510* |
| 12 | Гайка М26x45,019 ГОСТ 5915-70 | | 68 | 0,06671 | 1,0856 | К7,8-Пн | |
| 13 | Шайба А12,04,019 ГОСТ 11371-78 | | 34 | 0,08827 | 0,2318 | | |
| | Итого | | | | 919 | | |

* Укладывается в УРИБ.305631405 Упаковка С7,8-Пн

Продолжение приложения А
(обязательное)
А19 Переходные площадки №1

Переходная площадка (1:10)
УРiВ.301224.120 (маркировка 1С1)

Переходная площадка (1:10)
УРiВ.301224.121 (маркировка 2С1)



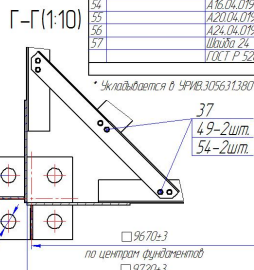
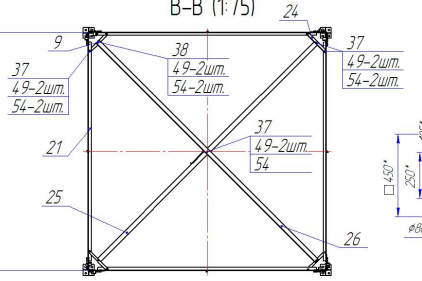
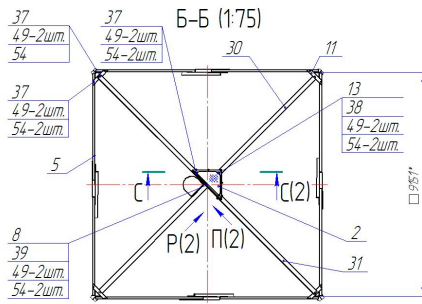
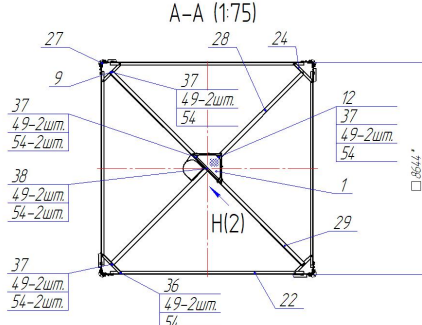
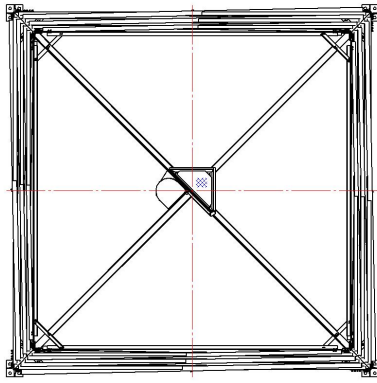
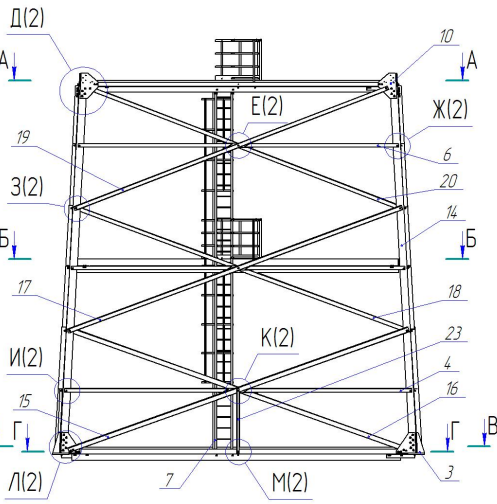
| № п/п | Обозначение | Наименование | Кол. | Масса кг | Маркировка | Этажность |
|-------|---------------------|------------------|------|----------|----------------|-----------|
| | | | | Трасса | Брус <td></td> | |
| 1 | УРiВ.305163.129 | Наступ | 1 | 44,9 | 44,9 | К1-1 |
| 2 | УРiВ.74.4.34.073-01 | Пластина | 2 | 156 | 312 | К1-2 |
| 3 | УРiВ.74.4.34.074-01 | Пластина | 2 | 148 | 296 | К1-3 |
| 4 | УРiВ.74.4.34.463-01 | Пластина | 1 | 5,63 | 5,63 | К1-4 |
| 5 | УРiВ.74.4.34.464-01 | Пластина | 1 | 5,9 | 5,9 | К1-5 |
| 6 | УРiВ.74.4.34.473-01 | Пластина | 3 | 1,28 | 3,84 | К1-6 |
| 7 | УРiВ.74.4.34.521 | Пластина | 1 | 0,644 | 0,644 | К1-7 |
| 8 | УРiВ.74.6.11516-01 | Сезоник | 1 | 3,8 | 3,8 | К1-8 |
| 9 | УРiВ.74.6.11517-02 | Сезоник | 4 | 3,79 | 15,16 | К1-9 |
| 10 | -03 | Сезоник | 1 | 3,77 | 3,77 | К1-10 |
| 11 | УРiВ.74.6.11514-01 | Сезоник | 1 | 2,8 | 2,8 | К1-11 |
| 12 | УРiВ.74.6.11515-01 | Сезоник | 1 | 0,28 | 0,28 | К1-12 |
| 13 | УРiВ.74.6.11518-01 | Сезоник | 1 | 3,8 | 3,8 | К1-13 |
| 14 | УРiВ.74.6.11519-01 | Сезоник | 1 | 3,6 | 3,6 | К1-14 |
| 20 | брут 112.645.019 | | 41 | 0,04978 | 2,041 | |
| 21 | ГОСТ 7798-70 | Гайка | 82 | 0,0567 | 4,648 | К1-П |
| 22 | ГОСТ 5915-70 | Шайба А12.04.019 | 82 | 0,0567 | 4,648 | К1-П |
| | ГОСТ 11371-78 | Шайба А12.04.019 | 41 | 0,0567 | 2,257 | К1-П |
| | | Итого | | 106,1 | | |

* Устанавливается в УРiВ.305631380 Этажность С1-П

| № п/п | Обозначение | Наименование | Кол. | Масса кг | Маркировка | Этажность |
|-------|---------------------|------------------|------|----------|----------------|-----------|
| | | | | Трасса | Брус <td></td> | |
| 1 | УРiВ.305163.129 | Наступ | 1 | 44,9 | 44,9 | К1-1 |
| 2 | УРiВ.74.4.34.073-01 | Пластина | 2 | 156 | 312 | К1-2 |
| 3 | УРiВ.74.4.34.074-01 | Пластина | 2 | 148 | 296 | К1-3 |
| 4 | УРiВ.74.4.34.463-01 | Пластина | 1 | 5,63 | 5,63 | К1-4 |
| 5 | УРiВ.74.4.34.464-01 | Пластина | 1 | 5,9 | 5,9 | К1-5 |
| 6 | УРiВ.74.4.34.521 | Пластина | 3 | 1,29 | 3,87 | К1-6 |
| 7 | УРiВ.74.4.34.524 | Пластина | 1 | 0,68 | 0,68 | К1-7 |
| 8 | УРiВ.74.6.11516-01 | Сезоник | 1 | 3,8 | 3,8 | К1-8 |
| 9 | УРiВ.74.6.11517-02 | Сезоник | 4 | 3,79 | 15,16 | К1-9 |
| 10 | -03 | Сезоник | 1 | 3,77 | 3,77 | К1-10 |
| 11 | УРiВ.74.6.11515-01 | Сезоник | 1 | 0,28 | 0,28 | К1-11 |
| 12 | УРiВ.74.6.11518-01 | Сезоник | 1 | 2,86 | 2,86 | К1-12 |
| 13 | УРiВ.74.6.11519-01 | Сезоник | 1 | 3,8 | 3,8 | К1-13 |
| 14 | УРiВ.74.6.11520-01 | Сезоник | 1 | 3,6 | 3,6 | К1-14 |
| 20 | брут 112.645.019 | | 41 | 0,04978 | 2,041 | |
| 21 | ГОСТ 7798-70 | Гайка | 82 | 0,0567 | 4,648 | К1-П |
| 22 | ГОСТ 5915-70 | Шайба А12.04.019 | 82 | 0,0567 | 4,648 | К1-П |
| | ГОСТ 11371-78 | Шайба А12.04.019 | 41 | 0,0567 | 2,257 | К1-П |
| | | Итого | | 104,2 | | |

* Устанавливается в УРiВ.305631380 Этажность С1-П

Продолжение приложения А
(обязательное)
А.1.1 УРiВ.301363.234 (1:50)
Секция №1 лист 1

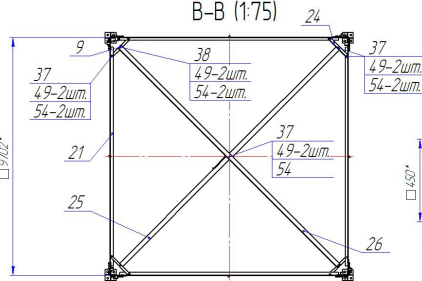
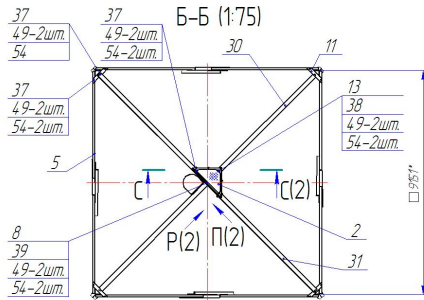
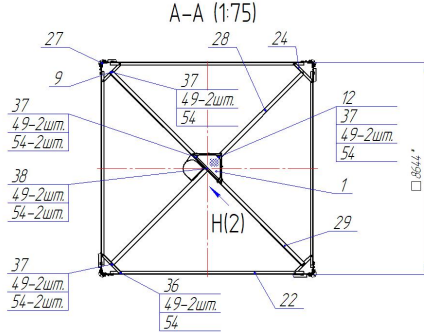
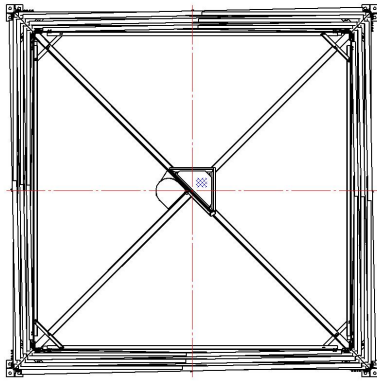
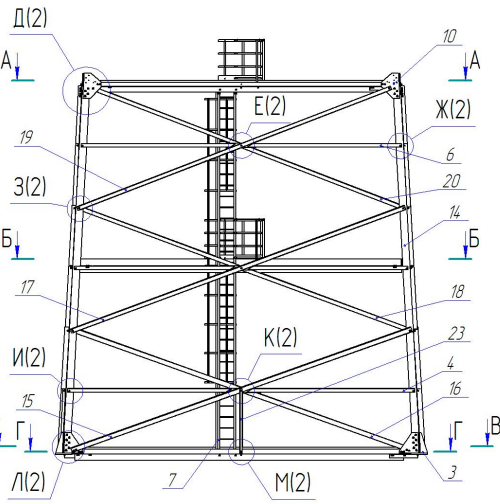


| № п/п | Обозначение | Наименование | Кол. | Масса | | Площадь | Уклона |
|-------|-------------------------|---------------|------|----------|----------|---------|--------|
| | | | | Груз | объем | | |
| 1 | УРiВ.301224.1201Б | Линшадка | 1 | 104,1 | 924,1 | 81,1 | 380 |
| 2 | УРiВ.301224.121Б | Линшадка | 1 | 104,2 | 104,2 | 21,1 | 380 |
| 3 | УРiВ.301314.035Б | Баляска | 4 | 110,6 | 442,4 | 30,1 | 373 |
| 4 | УРiВ.301712.191Б | Решетка | 4 | 109,5 | 438 | 40,1 | 374 |
| 5 | УРiВ.301712.192Б | Решетка | 4 | 62,8 | 332 | 30,1 | 373 |
| 6 | УРiВ.301712.193Б | Решетка | 4 | 16,1 | 338,6 | 60,1 | 373 |
| 7 | УРiВ.74.34.52Б | Лестница | 1 | 249,5 | 249,5 | 71,1 | 385 |
| 8 | УРiВ.74.34.53 | Лестница | 1 | 0,76 | 0,76 | 60,1 | 380 |
| 9 | УРiВ.74.34.46Б | Лестница | 4 | 0,68 | 2,72 | 30,1 | 380 |
| 10 | УРiВ.74.34.51 | Лестница | 8 | 19,08 | 82,74 | 30,1 | 380 |
| 11 | УРiВ.74.34.52 | Лестница | 4 | 2,96 | 11,76 | 18,1 | 380 |
| 12 | УРiВ.74.34.52Б | Лестница | 1 | 0,304 | 0,304 | 12,1 | 380 |
| 13 | УРiВ.74.34.52Б | Лестница | 1 | 1,07 | 1,07 | 18,1 | 380 |
| 14 | УРiВ.74.6116.33 | Черлак стойки | 4 | 483,96 | 1936,24 | 140,1 | 373 |
| 15 | УРiВ.74.6116.35 | Черлак | 4 | 15,16 | 60,64 | 60,1 | 374 |
| 16 | УРiВ.74.6116.35 | Черлак | 4 | 18,1 | 60,64 | 18,1 | 374 |
| 17 | УРiВ.74.6116.37 | Черлак | 4 | 18,28 | 461,12 | 110,1 | 373 |
| 18 | УРiВ.74.6116.39 | Черлак | 4 | 14,66 | 438,64 | 180,1 | 373 |
| 19 | УРiВ.74.6116.39 | Черлак | 4 | 98,67 | 394,68 | 190,1 | 373 |
| 20 | УРiВ.74.6116.39 | Черлак | 4 | 98,37 | 393,48 | 200,1 | 373 |
| 21 | УРiВ.74.6116.40 | Решетка | 4 | 117,6 | 550,4 | 210,1 | 373 |
| 22 | УРiВ.74.6116.41 | Решетка | 4 | 93,75 | 375 | 220,1 | 373 |
| 23 | УРiВ.74.6116.42 | Черлак | 4 | 112,2 | 44,88 | 200,1 | 373 |
| 24 | УРiВ.74.6116.43 | Черлак | 8 | 144,8 | 51,84 | 260,1 | 373 |
| 25 | УРiВ.74.6116.44 | Черлак | 1 | 35,13 | 35,13 | 280,1 | 373 |
| 26 | УРiВ.74.6116.45 | Черлак | 1 | 35,14 | 35,14 | 280,1 | 373 |
| 27 | УРiВ.74.6116.46 | Черлак | 4 | 25,75 | 103 | 270,1 | 373 |
| 28 | УРiВ.74.6116.47 | Черлак | 1 | 274,03 | 274,03 | 280,1 | 373 |
| 29 | УРiВ.74.6116.48 | Черлак | 1 | 274,02 | 274,02 | 280,1 | 373 |
| 30 | УРiВ.74.6116.49 | Черлак | 1 | 34,758 | 34,758 | 300,1 | 373 |
| 31 | УРiВ.74.6116.50 | Черлак | 1 | 34,758 | 34,758 | 310,1 | 373 |
| 32 | Болты ГОСТ 7798-70 | | | | | | |
| 35 | М6.6x80.088.019 | | 16 | 0,1168 | 1,8768 | | |
| 37 | М6.6x80.088.019 | | 62 | 0,1294 | 8,0228 | | |
| 38 | М6.6x80.088.019 | | 8 | 0,1452 | 1,1616 | | |
| 39 | М6.6x80.088.019 | | 1 | 0,167 | 0,167 | | |
| 40 | М20.6x80.088.019 | | 32 | 0,286 | 9,152 | | |
| 41 | М20.6x80.088.019 | | 8 | 0,2407 | 1,9256 | | |
| 42 | М24.6x80.088.019 | | 4 | 0,3299 | 1,3196 | | |
| 43 | М24.6x80.088.019 | | 40 | 0,3665 | 14,66 | | |
| 44 | М24.6x80.088.019 | | 24 | 0,4021 | 9,6504 | | |
| 45 | М24.6x80.088.019 | | 4 | 0,4376 | 1,7504 | | |
| 46 | Болты ГОСТ Р 52645-2006 | | | | | | |
| 46 | М24.6x80.109.X1.119 | | 56 | 0,471 | 26,488 | | |
| 47 | М24.6x100.109.X1.119 | | 32 | 0,508 | 16,256 | | |
| 48 | Гайки ГОСТ 5915-70 | | | | | | |
| 49 | М20.6x80.019 | | 24 | 0,01567 | 0,37608 | | |
| 50 | М20.6x80.019 | | 176 | 0,03761 | 6,5444 | | |
| 51 | М20.6x80.019 | | 80 | 0,07164 | 5,7512 | | |
| 51 | М24.6x80.019 | | 16 | 0,12287 | 1,96592 | | |
| 52 | Гайки М24.10.119 | | | | | | |
| 53 | ГОСТ Р 52645-2006 | | 176 | 0,183 | 32,208 | | |
| 53 | Шайбы ГОСТ 11571-78 | | | | | | |
| 54 | A16.04.019 | | 16 | 0,00627 | 0,010224 | | |
| 54 | A20.04.019 | | 40 | 0,011756 | 0,68624 | | |
| 55 | A24.04.019 | | 12 | 0,032315 | 0,387792 | | |
| 56 | Шайбы 24.119 | | | | | | |
| 57 | ГОСТ Р 52645-2006 | | 176 | 0,0517 | 9,0992 | | |

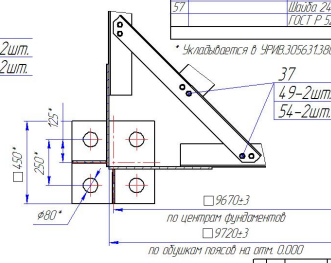
* Указываются в УРiВ.301363.1380 Уклоны СИ-ПН
□ 96702.3
по центру фундаментов
□ 97202.3
по осям панелей на отм. 0,000

УРiВ.301363.234 (1:50) Секция №1 лист 1

Продолжение приложения А
(обязательное)
А.1.1 УРИБ.301363.234 (1:50)
Секция №1 лист 1



Г-Г(1:10)

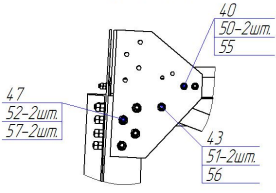


| № п/п | Обозначение | Наименование | Кол. | Масса | | Площадь | Уклона |
|-------|-------------------------|--------------|------|----------|----------|---------|--------|
| | | | | Трасса | Обес. | | |
| 1 | УРИБ.301224.1201.6 | Плоскошка | 1 | 104.1 | 804.1 | 81.1 | 380 |
| 2 | УРИБ.301224.1218.6 | Плоскошка | 1 | 104.2 | 804.2 | 21.1 | 383 |
| 3 | УРИБ.301314.0351.6 | Баляска | 4 | 110.6 | 442.4 | 30.1 | 373 |
| 4 | УРИБ.301712.1916.6 | Растоялка | 4 | 109.5 | 438 | 40.1 | 374 |
| 5 | УРИБ.301712.1921.6 | Растоялка | 4 | 62.8 | 331.2 | 51.1 | 373 |
| 6 | УРИБ.301712.1916.6 | Растоялка | 4 | 76.1 | 386.8 | 61.1 | 373 |
| 7 | УРИБ.301816.1438.6 | Лестница | 1 | 249.5 | 249.5 | 71.1 | 385 |
| 8 | УРИБ.74.34.24.37 | Пластина | 1 | 0.76 | 0.76 | 61.1 | |
| 9 | УРИБ.74.34.46.2 | Пластина | 4 | 0.68 | 2.72 | 51.1 | |
| 10 | УРИБ.74.34.51.9 | Пластина | 8 | 19.08 | 152.64 | 81.1 | 380 |
| 11 | УРИБ.74.34.52.0 | Пластина | 4 | 2.96 | 11.76 | 11.1 | |
| 12 | УРИБ.74.34.52.2 | Пластина | 1 | 0.308 | 0.308 | 12.1 | |
| 13 | УРИБ.74.34.52.5 | Пластина | 1 | 1.07 | 1.07 | 11.1 | |
| 14 | УРИБ.74.6111.631 | Челок стыжки | 4 | 483.96 | 1935.24 | 141.1 | 373 |
| 15 | УРИБ.74.6111.635 | Рижос | 4 | 15.16 | 60.64 | 51.1 | 374 |
| 16 | УРИБ.74.6111.637 | Рижос | 4 | 18.28 | 461.12 | 111.1 | |
| 17 | УРИБ.74.6111.639 | Рижос | 4 | 114.66 | 458.64 | 181.1 | 373 |
| 18 | УРИБ.74.6111.639 | Рижос | 4 | 98.67 | 394.68 | 191.1 | |
| 19 | УРИБ.74.6111.640 | Рижос | 4 | 98.37 | 393.48 | 201.1 | 373 |
| 20 | УРИБ.74.6111.641 | Рижос | 4 | 117.6 | 550.4 | 211.1 | |
| 21 | УРИБ.74.6111.642 | Рижос | 4 | 91.75 | 375 | 221.1 | |
| 22 | УРИБ.74.6111.643 | Челок | 4 | 112.2 | 44.88 | 231.1 | |
| 23 | УРИБ.74.6111.643 | Челок | 8 | 114.0 | 91.80 | 241.1 | |
| 24 | УРИБ.74.6111.644 | Челок | 1 | 35.13 | 35.13 | 251.1 | |
| 25 | УРИБ.74.6111.645 | Челок | 1 | 35.14 | 35.14 | 261.1 | |
| 26 | УРИБ.74.6111.646 | Челок | 4 | 25.75 | 103 | 271.1 | |
| 27 | УРИБ.74.6111.647 | Челок | 1 | 274.03 | 274.03 | 281.1 | |
| 28 | УРИБ.74.6111.648 | Челок | 1 | 274.02 | 274.02 | 291.1 | |
| 29 | УРИБ.74.6111.649 | Челок | 1 | 347.58 | 347.58 | 301.1 | |
| 30 | УРИБ.74.6111.650 | Челок | 1 | 347.58 | 347.58 | 311.1 | |
| 31 | Болты ГОСТ 7798-70 | | 22 | 0.02978 | 0.59716 | | |
| 32 | М6.6х40.88.019 | | 16 | 0.1188 | 1.9176 | | |
| 33 | М6.6х40.88.019 | | 62 | 0.1294 | 8.0228 | | |
| 34 | М6.6х40.88.019 | | 8 | 0.1452 | 1.1616 | | |
| 35 | М6.6х40.88.019 | | 1 | 0.161 | 0.161 | | |
| 36 | М20.6х108.019 | | 32 | 0.28 | 6.92 | | |
| 37 | М20.6х108.019 | | 8 | 0.2407 | 1.9256 | | |
| 38 | М24.6х108.019 | | 4 | 0.3299 | 1.3196 | | |
| 39 | М24.6х108.019 | | 40 | 0.3665 | 14.66 | | |
| 40 | М24.6х108.019 | | 24 | 0.4021 | 9.6504 | | |
| 41 | М24.6х108.019 | | 4 | 0.4376 | 1.7504 | | |
| 42 | Болты ГОСТ Р 52645-2006 | | 56 | 0.471 | 26.488 | | |
| 43 | М24.6х100.109.Х1.Т19 | | 32 | 0.508 | 16.256 | | |
| 44 | Гайки ГОСТ 5915-70 | | 24 | 0.01567 | 0.37608 | | |
| 45 | М6.6х46.019 | | 174 | 0.03761 | 6.54414 | | |
| 46 | М20.6х108.019 | | 80 | 0.07164 | 5.7312 | | |
| 47 | М24.6х108.019 | | 144 | 0.12287 | 17.69328 | | |
| 48 | Гайки М24.10.Т19 | | 176 | 0.183 | 32.208 | | |
| 49 | ГОСТ Р 52645-2006 | | 176 | 0.0517 | 9.0992 | | |
| 50 | Шайбы ГОСТ 11571-78 | | 176 | 0.00627 | 0.010524 | | |
| 51 | А16.04.019 | | 40 | 0.017176 | 0.68624 | | |
| 52 | А20.04.019 | | 72 | 0.032315 | 2.32668 | | |
| 53 | Шайбы 24.Т19 | | 176 | 0.0517 | 9.0992 | | |
| 54 | ГОСТ Р 52645-2006 | | 176 | 0.0517 | 9.0992 | | |

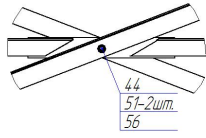
* Указываются в УРИБ.301363.1380 Уклона К1-П
 □ 96702-3 по центру фундаментов
 □ 97203-3 по наружному поясу на отм. 0.000

Продолжение приложения А
(обязательное)
А.1.1 УИВ.301363.234 (1:50)
Секция №1 лист 2

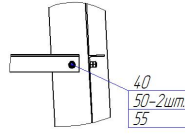
Д (1:10)(1)



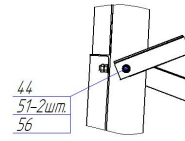
Е (1:10)(1)



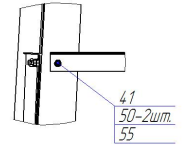
Ж (1:10)(1)



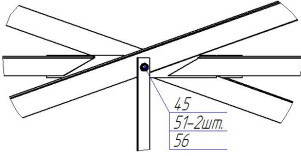
З (1:10)(1)



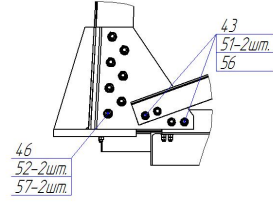
И (1:10)(1)



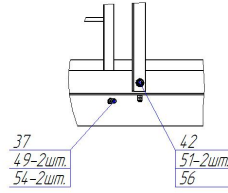
К (1:10)(1)



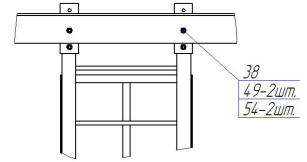
Л (1:10)(1)



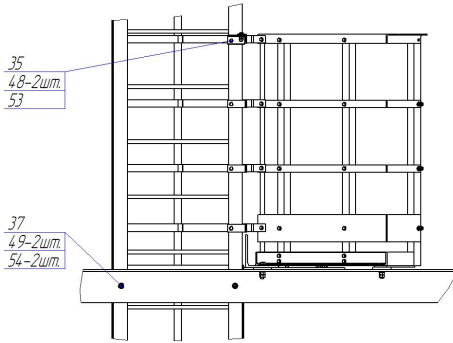
М (1:10)(1)



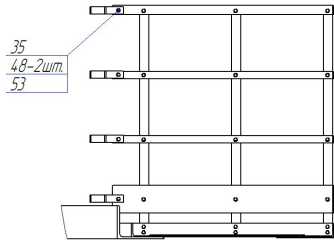
Н (1:10)(1)



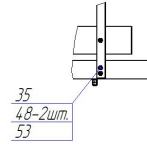
П (1:10)(1)



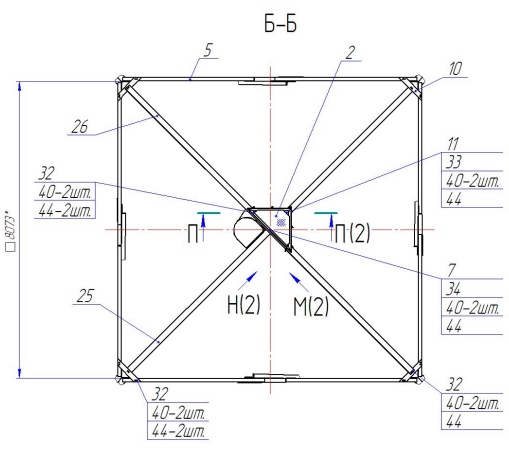
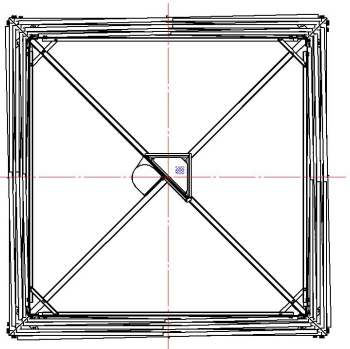
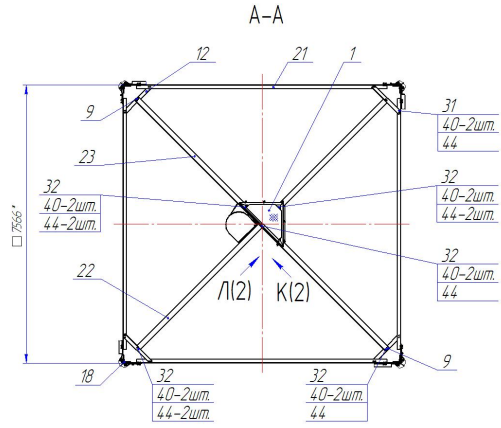
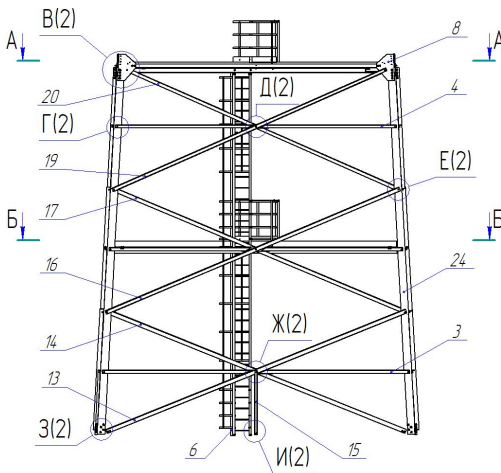
С-С (1:10)(1)



Р (1:10)(1)



Продолжение приложения А
(обязательное)
А.1.2 УРiВ.301363.235 (150)
Секция №2 лист 1

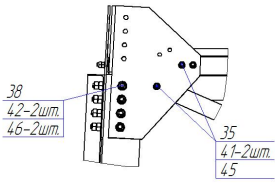


| № | Обозначение | Наименование | Кол. | Площадь | | Итого | Укладка |
|----|-----------------------------|--------------|------|----------|----------|----------|---------|
| | | | | 100% | 80% | | |
| 1 | УРiВ.301224.115СБ | Пластина | 1 | 107,6 | 107,6 | 107,6 | 389 |
| 2 | УРiВ.301224.120СБ | Пластина | 1 | 104,1 | 104,1 | 104,1 | 389 |
| 3 | УРiВ.301712.176СБ | Распорка | 4 | 75,9 | 303,6 | 303,6 | 386 |
| 4 | УРiВ.301712.178СБ | Распорка | 4 | 57 | 228 | 228 | 387 |
| 5 | УРiВ.301516.158СБ | Пластина | 4 | 72,12 | 288,48 | 288,48 | 387 |
| 6 | УРiВ.74.74.34.462 | Пластина | 1 | 25,9 | 25,9 | 25,9 | 389 |
| 7 | УРiВ.74.74.34.461 | Пластина | 1 | 0,76 | 0,76 | 0,76 | 389 |
| 8 | УРiВ.74.74.34.462 | Пластина | 8 | 19,5 | 156 | 156 | 388 |
| 9 | УРiВ.74.74.34.520 | Пластина | 2 | 0,68 | 1,36 | 1,36 | 388 |
| 10 | УРiВ.74.74.34.520 | Пластина | 4 | 7,94 | 31,76 | 31,76 | 387 |
| 11 | УРiВ.74.74.34.525 | Пластина | 1 | 107 | 107 | 107 | 387 |
| 12 | УРiВ.74.6111526 | Челок | 4 | 11,2 | 44,8 | 44,8 | 387 |
| 13 | УРiВ.74.6111526 | Раскос | 4 | 104,5 | 418 | 418 | 387 |
| 14 | -01 | Раскос | 4 | 104,2 | 416,8 | 416,8 | 386 |
| 15 | УРiВ.74.6111528 | Челок | 4 | 8,4 | 33,6 | 33,6 | 387 |
| 16 | УРiВ.74.6111530 | Раскос | 4 | 93,6 | 374,4 | 374,4 | 387 |
| 17 | -01 | Раскос | 4 | 93,3 | 373,2 | 373,2 | 387 |
| 18 | УРiВ.74.6111532 | Челок | 4 | 24,9 | 99,6 | 99,6 | 386 |
| 19 | УРiВ.74.6111533 | Раскос | 4 | 67,8 | 271,2 | 271,2 | 386 |
| 20 | -01 | Раскос | 4 | 67,7 | 270,8 | 270,8 | 387 |
| 21 | УРiВ.74.6111534 | Распорка | 4 | 73,5 | 294 | 294 | 387 |
| 22 | УРiВ.74.6111534 | Челок | 1 | 186,7 | 186,7 | 186,7 | 387 |
| 23 | -01 | Челок | 1 | 186,7 | 186,7 | 186,7 | 386 |
| 24 | УРiВ.74.6111653 | Челок стойки | 4 | 427,2 | 1708,8 | 1708,8 | 386 |
| 25 | УРiВ.74.6111655 | Челок | 1 | 270,7 | 270,7 | 270,7 | 387 |
| 26 | УРiВ.74.6111656 | Челок | 1 | 270,7 | 270,7 | 270,7 | 387 |
| 30 | Болты ГОСТ 7798-70 | | | | | | |
| 31 | М12.6рх4056.019 | | 20 | 0,04978 | 0,9956 | 0,9956 | |
| 32 | М16.6рх5088.019 | | 16 | 0,1136 | 1,8176 | 1,8176 | |
| 33 | М16.6рх5088.019 | | 44 | 0,1294 | 5,6936 | 5,6936 | |
| 34 | М16.6рх5088.019 | | 1 | 0,1452 | 0,1452 | 0,1452 | |
| 35 | М20.6рх7088.019 | | 68 | 0,216 | 14,688 | 14,688 | |
| 36 | М20.6рх7088.019 | | 24 | 0,2407 | 5,7768 | 5,7768 | |
| 37 | М20.6рх9088.019 | | 4 | 0,265 | 1,06 | 1,06 | |
| 38 | Болт М24.6рх100.119.М1.1289 | | | | | | |
| 39 | ГОСТ Р 52644-2006 | | 64 | 0,508 | 32,512 | 32,512 | |
| 40 | М12.6Н5.019 | | 40 | 0,07567 | 0,6268 | 0,6268 | |
| 41 | М16.6Н6.019 | | 124 | 0,03761 | 4,66364 | 4,66364 | |
| 42 | М20.6Н6.019 | | 192 | 0,07144 | 13,71648 | 13,71648 | |
| 43 | ГОСТ Р 52645-2006 | | 128 | 0,183 | 23,424 | 23,424 | |
| 44 | Шайбы ГОСТ 11371-78 | | | | | | |
| 45 | А12.04.019 | | 20 | 0,00627 | 0,1254 | 0,1254 | |
| 46 | А16.04.019 | | 91 | 0,011295 | 1,027845 | 1,027845 | |
| 47 | А20.04.019 | | 96 | 0,017756 | 1,646976 | 1,646976 | |
| 48 | Шайбы 24. Т109 | | | | | | |
| 49 | ГОСТ Р 52646-2006 | | 128 | 0,0517 | 6,6176 | 6,6176 | |
| 50 | Итого | | | | 6812 | 6812 | |

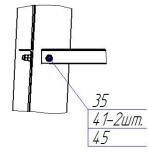
* Укладывается в УРiВ.305631.388 Укладка С2-Пп

Продолжение приложения А
(обязательное)
А.1.2 УИВ.301363.235 (1:50)
Секция №2 лист 2

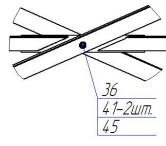
В (1:10)(1)



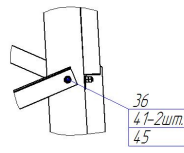
Г (1:10)(1)



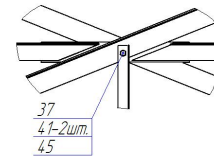
Д (1:10)(1)



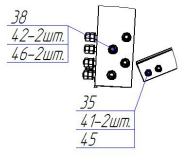
Е (1:10)(1)



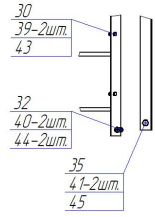
Ж (1:10)(1)



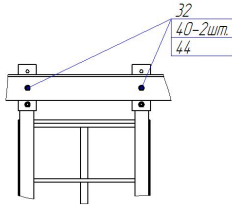
З (1:10)(1)



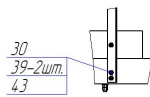
И (1:10)(1)



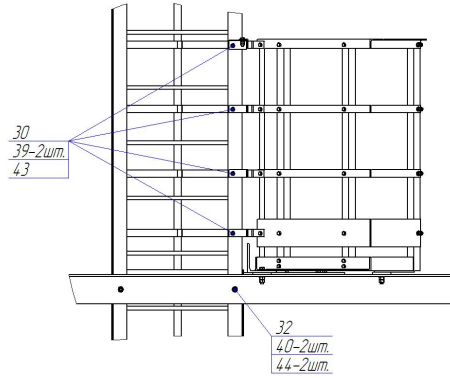
К (1:10)(1)



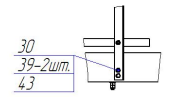
Л (1:10)(1)



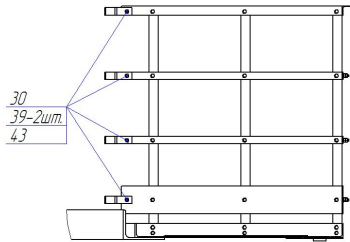
М (1:10)(1)



Н (1:10)(1)

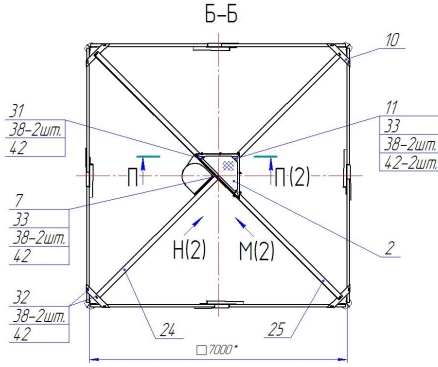
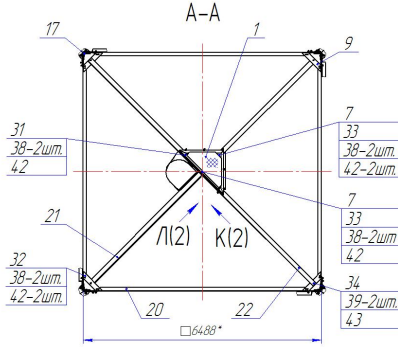
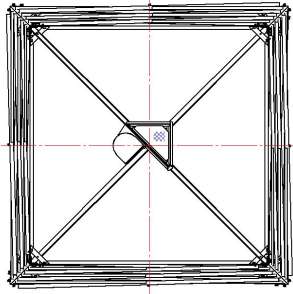
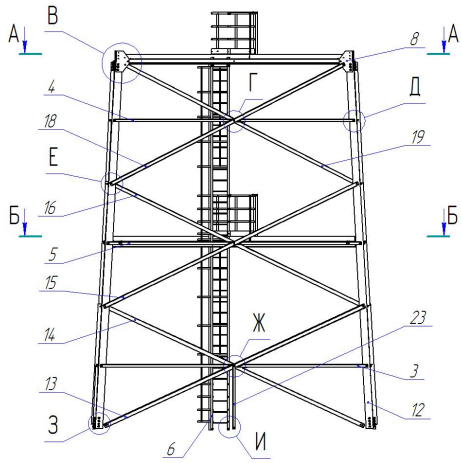


П-П (1:10)(1)



УИВ.301363.235 (1:50) Секция №2 лист 2

Продолжение приложения А
(обязательное)
А1.3 УРiВ.301363.236 (150)
Секция №3 лист 1



В(1:10)

Г(1:10)

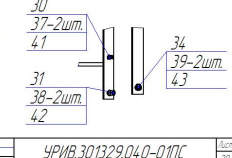
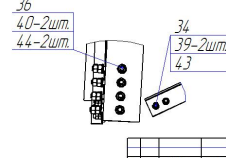
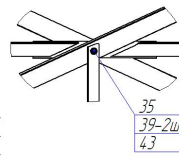
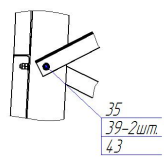
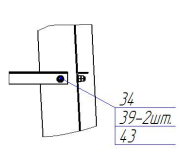
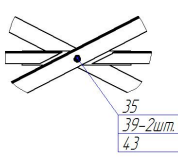
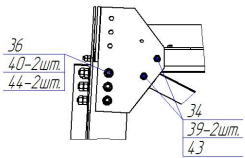
Д(1:10)

Е(1:10)

Ж(1:10)

З(1:10)

И(1:10)



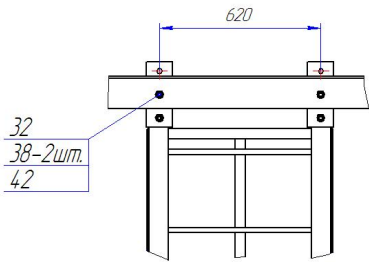
| № п/п | Обозначение | Наименование | Кол. | Масса | | Площадь | Уклоны |
|--------------------|------------------------|-----------------|------|----------|----------|---------|--------|
| | | | | 1 этаж | 2 этаж | | |
| 1 | УРiВ.301224.15-01.6 | Пластина | 1 | 107,6 | 107,6 | 183 | 418 |
| 2 | УРiВ.301224.15-03.6 | Пластина | 1 | 107,6 | 107,6 | 283 | |
| 3 | УРiВ.301712.17.9СБ | Распорка | 4 | 53,6 | 214,4 | 383 | |
| 4 | УРiВ.301712.18.9СБ | Распорка | 4 | 34,4 | 137,6 | 483 | 393 |
| 5 | УРiВ.301712.19.9СБ | Распорка | 4 | 47,4 | 189,6 | 583 | |
| 6 | УРiВ.3015161.15.3СБ | Пластина | 1 | 263,9 | 263,9 | 683 | 397 |
| 7 | УРiВ.74.4.24.137-01 | Пластина | 5 | 0,76 | 3,8 | 783 | |
| 8 | УРiВ.74.4.34.471 | Пластина | 8 | 12,6 | 100,8 | 883 | |
| 9 | УРiВ.74.4.34.472 | Пластина | 4 | 6,2 | 24,8 | 983 | 418 |
| 10 | УРiВ.74.4.34.520 | Пластина | 4 | 7,94 | 31,76 | 1083 | |
| 11 | УРiВ.74.4.34.525 | Пластина | 1 | 107 | 107 | 1183 | |
| 12 | УРiВ.74.6.11.54.0 | Челнок стальной | 4 | 36,9 | 147,6 | 1283 | |
| 13 | УРiВ.74.6.11.54.2 | Раскос | 4 | 84,1 | 336,4 | 1383 | |
| 14 | -01 | Раскос | 4 | 83,9 | 335,6 | 1483 | |
| 15 | УРiВ.74.6.11.54.4 | Раскос | 4 | 64 | 256 | 1583 | |
| 16 | -01 | Раскос | 4 | 63,8 | 255,2 | 1683 | |
| 17 | УРiВ.74.6.11.54.6 | Челнок | 4 | 16 | 64 | 1783 | |
| 18 | УРiВ.74.6.11.54.7 | Раскос | 4 | 59,6 | 238,4 | 1883 | |
| 19 | -01 | Раскос | 4 | 59,5 | 238 | 1983 | |
| 20 | УРiВ.74.6.11.54.8 | Распорка | 4 | 48,8 | 195,2 | 2083 | |
| 21 | УРiВ.74.6.11.54.9 | Челнок | 1 | 133,7 | 133,7 | 2183 | |
| 22 | -01 | Челнок | 1 | 133,7 | 133,7 | 2283 | |
| 23 | УРiВ.74.6.11.55.3 | Челнок | 4 | 84 | 336 | 2383 | |
| 24 | УРiВ.74.6.11.55.9 | Челнок | 1 | 182,7 | 182,7 | 2483 | |
| 25 | УРiВ.74.6.11.56.0 | Челнок | 1 | 182,7 | 182,7 | 2583 | |
| Болты ГОСТ 7798-70 | | | | | | | |
| 30 | M12.6x4.0.56.019 | | 20 | 0,04978 | 0,9956 | | |
| 31 | M16.6x6.0.88.019 | | 6 | 0,1136 | 0,6816 | | |
| 32 | M16.6x6.0.88.019 | | 44 | 0,1294 | 5,6936 | | |
| 33 | M16.6x7.0.88.019 | | 4 | 0,1452 | 0,5808 | | |
| 34 | M20.6x6.0.88.019 | | 64 | 0,216 | 13,824 | | |
| 35 | M20.6x7.0.88.019 | | 28 | 0,2407 | 6,7396 | | |
| 36 | Болт М24.10.119.М1 Т09 | | | | | | |
| | ГОСТ Р 52644-2006 | | 56 | 0,508 | 28,448 | | |
| | Гайки ГОСТ 5915-70 | | | | | | |
| | ГОСТ Р 52645-2006 | | 112 | 0,183 | 20,496 | | |
| 37 | M12.6x15.019 | | 40 | 0,01567 | 0,6268 | | |
| 38 | M16.6x16.019 | | 108 | 0,03761 | 4,06188 | | |
| 39 | M20.6x16.019 | | 184 | 0,07144 | 13,14496 | | |
| 40 | Гайка М24.10 Т09 | | | | | | |
| | ГОСТ Р 52645-2006 | | 112 | 0,183 | 20,496 | | |
| | Шайбы ГОСТ 11371-78 | | | | | | |
| 41 | A12.04.019 | | 20 | 0,00627 | 0,1254 | | |
| 42 | A16.04.019 | | 96 | 0,011295 | 1,08432 | | |
| 43 | A20.04.019 | | 92 | 0,017156 | 1,578352 | | |
| 44 | Шайба 24 Т09 | | | | | | |
| | ГОСТ Р 52646-2006 | | 112 | 0,0517 | 5,7904 | | |
| | Итого | | | | | | |
| | | | | | 5326 | | |

* складывается в УРiВ.3056314.18 Уклоны С34-П1-01

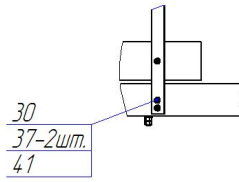
ЭШО-01062306ВМР

Продолжение приложения А
(обязательное)
А.1.3 УРИБ.301363.236 (1:50)
Секция №3 лист 2

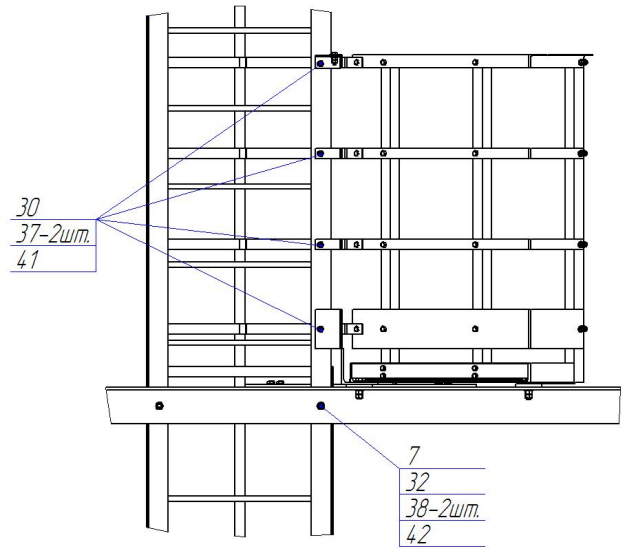
К (1:10)(1)



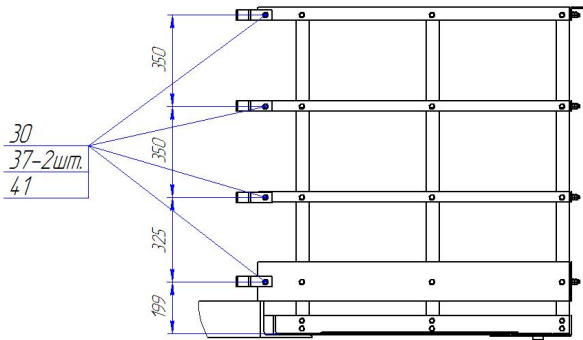
Л (1:10)(1)



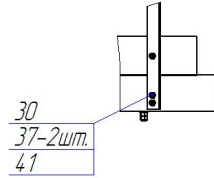
М (1:10)(1)



П-П (1:10)(1)

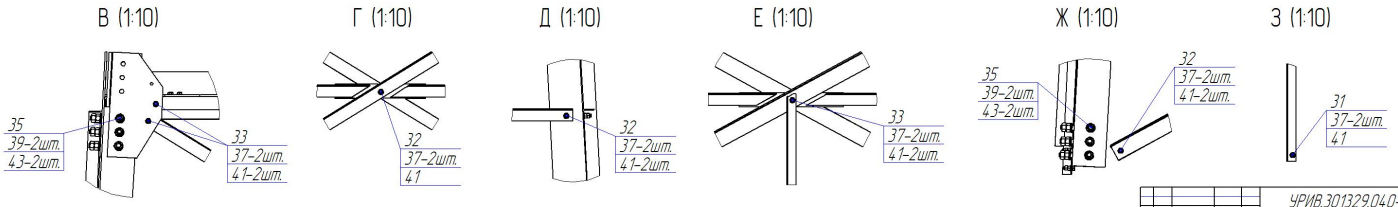
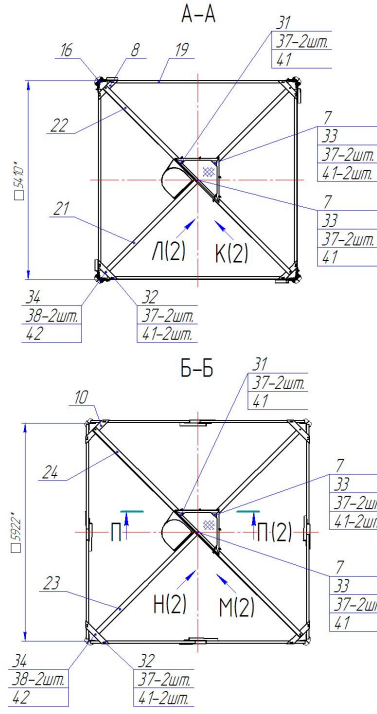
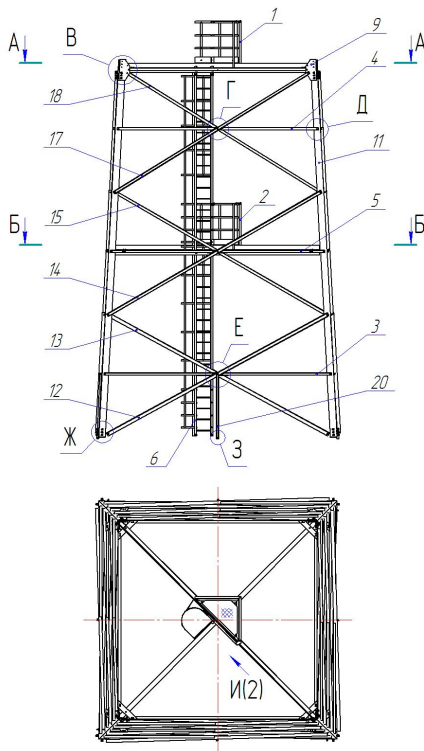


Н (1:10)(1)



УРИБ.301329.040-01ПС

Продолжение приложения А
(обязательное)
А.14 УРИБ.301363.237-01 (1:50)
Секция №4 лист 1

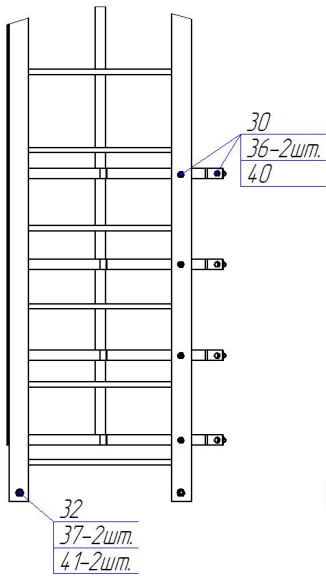


| № п/п | Обозначение | Наименование | Кол-во | Масса, кг | Примечание | Значение |
|-------|---------------------|-----------------|---------|-----------|------------|----------|
| 1 | УРИБ.30126.1556 | Пластика | 1 | 1076 | 1076 | 184 |
| 2 | -005 | Пластика | 1 | 1076 | 1076 | 264 |
| 3 | УРИБ.30172.1626 | Распорка | 4 | 322 | 1288 | 304 |
| 4 | УРИБ.30172.1646 | Распорка | 4 | 286 | 1144 | 404 |
| 5 | УРИБ.30172.1666 | Распорка | 4 | 303 | 1212 | 504 |
| 6 | УРИБ.746.11535 | Пластика | 1 | 2626 | 2626 | 604 |
| 7 | УРИБ.746.11537 | Пластика | 6 | 0.76 | 4.56 | 74 |
| 8 | УРИБ.746.11542 | Пластика | 4 | 6.2 | 24.8 | 804 |
| 9 | УРИБ.746.11547 | Пластика | 8 | 10.4 | 83.2 | 944 |
| 10 | УРИБ.746.11529 | Пластика | 4 | 7.95 | 31.8 | 1004 |
| 11 | УРИБ.746.11554 | Челнок стальной | 4 | 304 | 1216 | 184 |
| 12 | УРИБ.746.11556 | Раскос | 4 | 5.7 | 22.8 | 124 |
| 13 | -01 | Раскос | 4 | 56.8 | 227.2 | 184 |
| 14 | УРИБ.746.11558 | Раскос | 4 | 4.64 | 18.56 | 144 |
| 15 | -01 | Раскос | 4 | 4.62 | 18.48 | 154 |
| 16 | УРИБ.746.11560 | Челнок | 4 | 16 | 64 | 164 |
| 17 | УРИБ.746.11561 | Раскос | 4 | 4.0 | 16.0 | 174 |
| 18 | -01 | Раскос | 4 | 39.8 | 159.2 | 184 |
| 19 | УРИБ.746.11562 | Распорка | 4 | 314 | 1256 | 184 |
| 20 | УРИБ.746.11563 | Челнок | 4 | 6.7 | 26.8 | 204 |
| 21 | УРИБ.746.11564 | Челнок | 1 | 113.5 | 113.5 | 284 |
| 22 | -01 | Челнок | 1 | 113.5 | 113.5 | 284 |
| 23 | УРИБ.746.11669 | Челнок | 1 | 123 | 123 | 284 |
| 24 | УРИБ.746.11670 | Челнок | 1 | 123 | 123 | 284 |
| 30 | Болты ГОСТ 7798-70 | | 20 | 0.0498 | 0.996 | |
| 31 | М16.6р4.0.56.019 | Ø 10.1196 | 0.9088 | | | |
| 32 | М16.6р60.88.019 | Ø 10.1294 | 1.3634 | | | К4-1 |
| 33 | М16.6р70.88.019 | Ø 10.1452 | 1.1616 | | | |
| 34 | М20.6р60.88.019 | Ø 12.216 | 1.728 | | | |
| 35 | Болты ГОСТ 19111-79 | | 4.8 | 0.508 | 2.4384 | К4-2 |
| | ГОСТ Р 52644-2006 | | | | | 5%* |
| | Гайки ГОСТ 595-70 | | | | | |
| 36 | М12.6Н5.019 | 4.0 | 0.0567 | 0.2268 | | |
| 37 | М16.6Н6.019 | 26 | 0.03761 | 0.97826 | | К4-3 |
| 38 | М20.6Н6.019 | 16 | 0.07744 | 1.23904 | | |
| 39 | Гайка М24.10 ТД9 | | | | | |
| | ГОСТ Р 52644-2006 | | | | | К4-4 |
| | Шайбы ГОСТ 1917-78 | | | | | |
| 40 | А12.04.019 | 20 | 0.00827 | 0.1254 | | |
| 41 | А16.04.019 | 209 | 0.01095 | 2.26955 | | К4-3 |
| 42 | А20.04.019 | 8 | 0.07056 | 0.56448 | | |
| 43 | Шайба 24 ТД9 | | | | | |
| | ГОСТ Р 52644-2006 | | | | | К4-4 |
| | Итого | | | 4.067 | | |

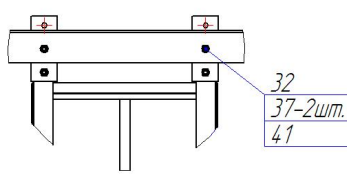
* Указываются в УРИБ.3056314.19 Указания С34-Пн-01

Продолжение приложения А
(обязательное)
А1.4 УРИВ.301363.237-01 (1:50)
Секция №4 лист 2

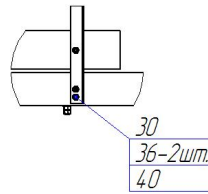
И (1:10)(1)



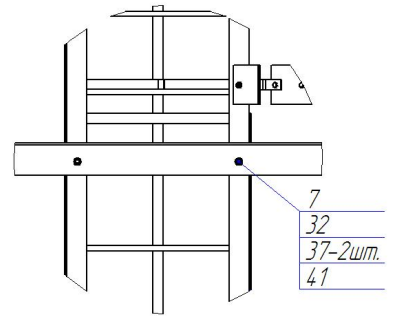
К (1:10)(1)



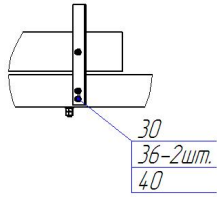
Л (1:10)(1)



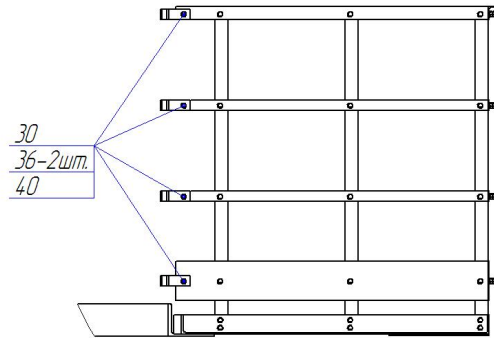
М (1:10)(1)



Н (1:10)(1)

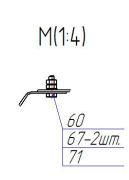
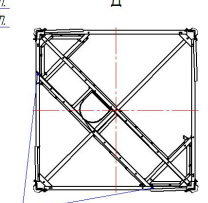
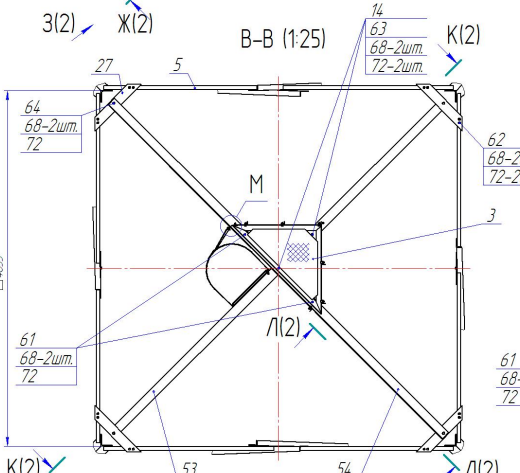
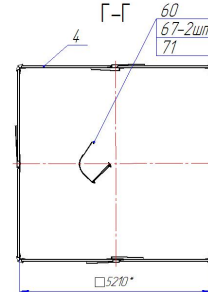
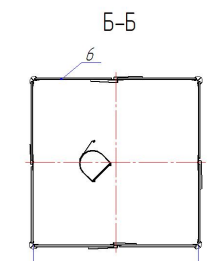
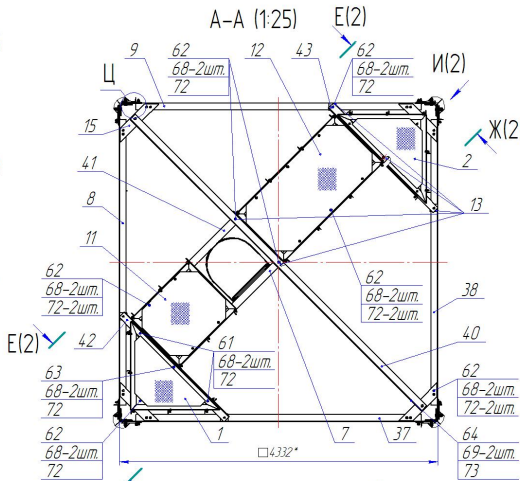
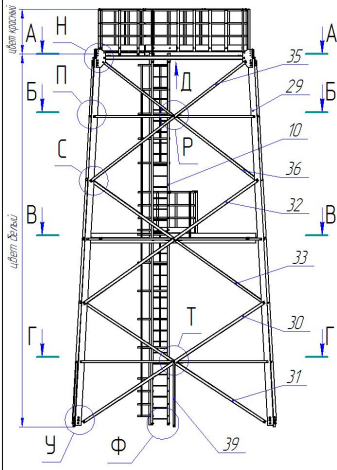


П-П (1:10)(1)



ИВМ № 01/02/03/04/05/06/07/08/09/10/11/12/13/14/15/16/17/18/19/20/21/22/23/24/25/26/27/28/29/30/31/32/33/34/35/36/37/38/39/40/41/42/43/44/45/46/47/48/49/50/51/52/53/54/55/56/57/58/59/60/61/62/63/64/65/66/67/68/69/70/71/72/73/74/75/76/77/78/79/80/81/82/83/84/85/86/87/88/89/90/91/92/93/94/95/96/97/98/99/100

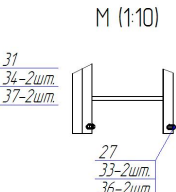
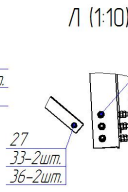
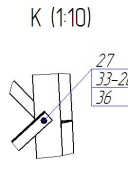
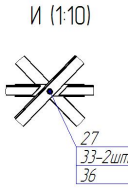
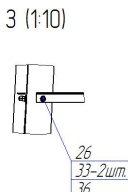
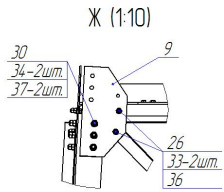
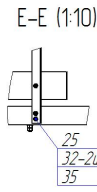
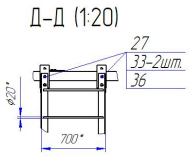
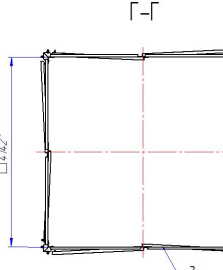
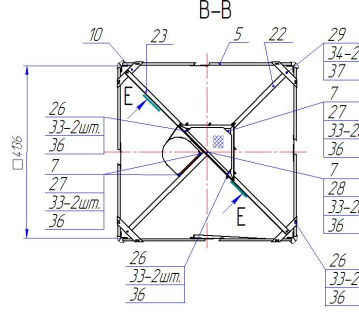
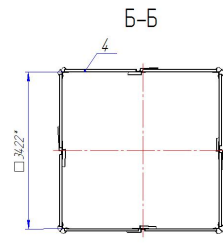
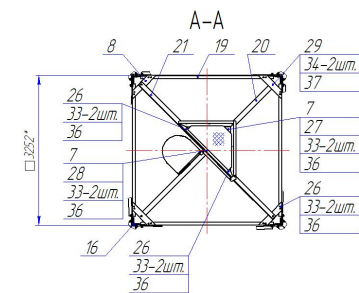
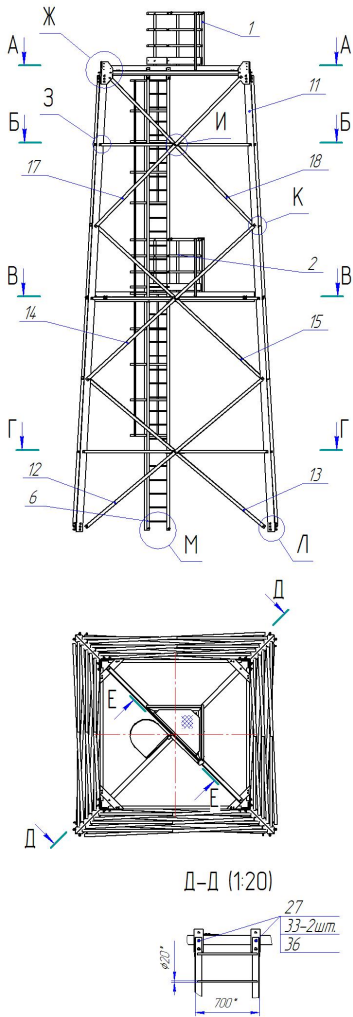
Продолжение приложения А
(обязательная)
А15 УРВ.301363.238-01 (150)
Секция №5 лист 1



| № п/п | Обозначение | Наименование | Кол. | Масса | | Примеч. | Итого |
|--------|--------------------|--------------------|------|---------|----------|---------|-----------|
| | | | | Тяга | Брус | | |
| 1 | УРВ.301224.161.6 | Пластина | 1 | 915 | 915 | | |
| 2 | УРВ.301224.171.6 | Пластина | 1 | 915 | 915 | | 401 |
| 3 | УРВ.301224.181.6 | Пластина | 1 | 1072 | 1072 | | |
| 4 | УРВ.301172.181.6 | Растворка | 4 | 20,8 | 83,2 | | |
| 5 | УРВ.301172.191.6 | Растворка | 4 | 8 | 32 | | |
| 6 | УРВ.301172.199.6 | Растворка | 4 | 19,3 | 77,2 | | |
| 7 | УРВ.301173.081.6 | Чепок двусторонний | 1 | 385 | 385 | | 399 |
| 8 | УРВ.301173.091.6 | Чепок | 1 | 332 | 332 | | |
| 9 | УРВ.301173.092.6 | Чепок | 1 | 327 | 327 | | |
| 10 | УРВ.301561.1701.6 | Пластина | 1 | 263,3 | 263,3 | | 423 |
| 11 | УРВ.301561.181.6 | Пластина | 1 | 54,9 | 54,9 | | |
| 12 | УРВ.301561.192.6 | Пластина | 1 | 88,4 | 88,4 | | |
| 13 | УРВ.74.34.4.17 | Пластина | 8 | 0,76 | 6,08 | | |
| 14 | УРВ.74.34.4.18 | Пластина | 2 | 0,16 | 1,52 | | |
| 15 | УРВ.74.34.4.12 | Пластина | 2 | 6,2 | 12,4 | | |
| 16 | УРВ.74.34.4.81 | Пластина | 8 | 8,3 | 66,4 | | 401 |
| 17 | УРВ.74.34.4.87 | Пластина | 2 | 5,2 | 10,4 | | |
| 18 | УРВ.74.34.4.88 | Пластина | 4 | 4,9 | 4,9 | | |
| 19 | УРВ.74.34.4.89 | Пластина | 2 | 0,43 | 0,86 | | |
| 20 | УРВ.74.34.4.90 | Пластина | 2 | 0,3 | 0,6 | | |
| 21 | УРВ.74.34.4.91 | Пластина | 2 | 1,4 | 2,8 | | |
| 22 | УРВ.74.34.4.92 | Пластина | 2 | 2,4 | 4,8 | | |
| 23 | УРВ.74.34.4.93 | Пластина | 1 | 4,9 | 4,9 | | 399 |
| 24 | УРВ.74.34.4.94 | Пластина | 2 | 5,2 | 10,4 | | |
| 25 | УРВ.74.34.4.95 | Пластина | 2 | 8,9 | 17,8 | | 401 |
| 26 | УРВ.74.34.4.96 | Пластина | 1 | 4,9 | 4,9 | | 399 |
| 27 | УРВ.74.34.4.97-01 | Пластина | 4 | 7,95 | 31,8 | | |
| 28 | УРВ.74.6111.536-02 | Чепок | 1 | 3,8 | 3,8 | | 401 |
| 29 | УРВ.74.6111.536-01 | Чепок ступки | 1 | 24,6 | 98,4 | | |
| 30 | УРВ.74.6111.568 | Раков | 4 | 37,8 | 151,2 | | |
| 31 | —01 | Раков | 4 | 37,7 | 150,8 | | |
| 32 | УРВ.74.6111.570 | Раков | 4 | 37,2 | 148,8 | | |
| 33 | —01 | Раков | 4 | 37 | 148 | | |
| 34 | УРВ.74.6111.572 | Раков | 4 | 11,2 | 44,8 | | |
| 35 | УРВ.74.6111.573 | Раков | 4 | 25,8 | 103,2 | | 399 |
| 36 | —01 | Раков | 4 | 25,7 | 102,8 | | |
| 37 | УРВ.74.6111.574 | Растворка | 1 | 32,2 | 32,2 | | |
| 38 | —01 | Растворка | 1 | 32,2 | 32,2 | | |
| 39 | УРВ.74.6111.576 | Чепок | 4 | 6,7 | 26,8 | | |
| 40 | УРВ.74.6111.576-01 | Чепок | 1 | 60,4 | 60,4 | | |
| 41 | УРВ.74.6111.587 | Чепок | 1 | 46,7 | 46,7 | | |
| 42 | УРВ.74.6111.588 | Чепок | 1 | 21,7 | 21,7 | | |
| 43 | —01 | Чепок | 1 | 3,8 | 3,8 | | |
| 44 | УРВ.74.6111.592 | Чепок | 1 | 3,8 | 3,8 | | 440,5 |
| 45 | —01 | Чепок | 5 | 3,8 | 19 | | 450,5 |
| 46 | УРВ.74.6111.593 | Чепок | 1 | 2,5 | 2,5 | | 460,5 |
| 47 | —01 | Чепок | 1 | 2,5 | 2,5 | | 470,5 |
| 48 | УРВ.74.6111.594 | Чепок | 1 | 3,8 | 3,8 | | 480,5 |
| 49 | —01 | Чепок | 1 | 3,8 | 26,6 | | 490,5 |
| 50 | УРВ.74.6111.595 | Чепок | 1 | 3,8 | 3,8 | | 500,5 |
| 51 | УРВ.74.6111.597 | Чепок | 1 | 11,8 | 11,8 | | 510,5 |
| 52 | УРВ.74.6111.598 | Чепок | 1 | 12,3 | 12,3 | | 520,5 |
| 53 | УРВ.74.6111.735 | Чепок | 1 | 99,2 | 99,2 | | 530,5 |
| 54 | УРВ.74.6111.736 | Чепок | 1 | 99,2 | 99,2 | | 540,5 |
| 60 | УРВ.6040.56.019 | УЛК Л 7098-70 | 180 | 0,478 | 6,474 | | |
| 61 | УРВ.6040.80.019 | УЛК П 52844-2006 | 8 | 0,196 | 1,568 | | |
| 62 | УРВ.6040.88.019 | УЛК П 52844-2006 | 25 | 0,294 | 7,344 | | |
| 63 | УРВ.6040.88.019 | УЛК П 52844-2006 | 8 | 0,762 | 6,096 | | КС-1 500* |
| 64 | УРВ.6040.88.019 | УЛК П 52844-2006 | 6 | 0,276 | 1,656 | | |
| 65 | УРВ.6040.88.019 | УЛК П 52844-2006 | 24 | 0,265 | 6,36 | | КС-2 501* |
| 66 | УРВ.6040.88.019 | УЛК П 52844-2006 | 24 | 0,508 | 12,192 | | КС-2 501* |
| 67 | УРВ.6040.88.019 | УЛК П 52844-2006 | 260 | 0,07667 | 4,0742 | | |
| 68 | УРВ.6040.88.019 | УЛК П 52844-2006 | 296 | 0,03781 | 11,10256 | | |
| 69 | УРВ.6040.88.019 | УЛК П 52844-2006 | 60 | 0,0744 | 4,2864 | | КС-3 502* |
| 70 | УРВ.6040.88.019 | УЛК П 52844-2006 | 48 | 0,183 | 8,784 | | |
| 71 | УРВ.6040.88.019 | УЛК П 52844-2006 | 180 | 0,00297 | 0,5346 | | |
| 72 | УРВ.6040.88.019 | УЛК П 52844-2006 | 246 | 0,01295 | 2,7857 | | |
| 73 | УРВ.6040.88.019 | УЛК П 52844-2006 | 54 | 0,01786 | 0,96224 | | КС-2 501* |
| 74 | УРВ.6040.88.019 | УЛК П 52844-2006 | 22 | 0,0517 | 3,7222 | | |
| Итого: | | | | | | | 364,2 |

* Складывается в УРВ.301329.04.0-01И Шпандо 15,6-П

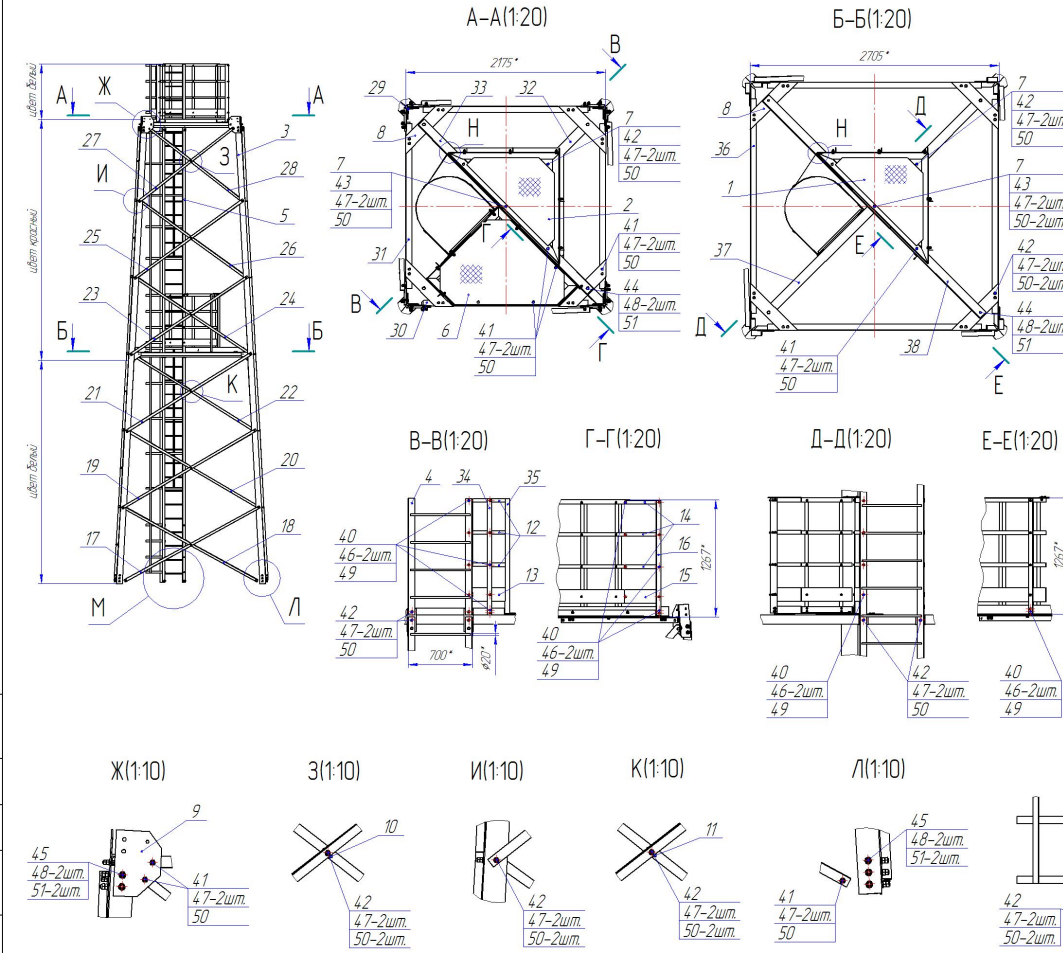
Продолжение приложения А
(обязательное)
А16 УИВ.301363.239 (140)
Секция №6



| № п/п | Обозначение | Наименование | Кол. | Пассажи | | Площадь | Устойчив. | |
|-------|---------------------|---------------|------|---------|--------|---------|-----------|------|
| | | | | 1 этаж | 2 этаж | | | |
| 1 | УИВ.301224.118СБ | Площадка | 1 | 107,6 | 107,6 | 11,6 | 401 | |
| 2 | -0К5 | Площадка | 1 | 107,6 | 107,6 | 21,6 | | |
| 3 | УИВ.301712.188СБ | Распорка | 4 | 16,36 | 65,44 | 31,6 | | |
| 4 | УИВ.301712.190СБ | Распорка | 4 | 13,59 | 54,36 | 41,6 | 400 | |
| 5 | УИВ.301712.198СБ | Распорка | 4 | 16,94 | 59,76 | 51,6 | | |
| 6 | УИВ.305461.64СБ | Лестница | 1 | 25,11 | 25,11 | 61,6 | 403 | |
| 7 | УИВ.74.16.24.137 | Пластина | 6 | 0,76 | 4,56 | 71,6 | | |
| 8 | УИВ.74.16.34.472-02 | Пластина | 4 | 6,2 | 24,8 | 81,6 | 401 | |
| 9 | УИВ.74.16.34.485 | Пластина | 8 | 6,19 | 49,52 | 91,6 | | |
| 10 | УИВ.74.16.34.555 | Пластина | 4 | 6,4 | 25,6 | 101,6 | 400 | |
| 11 | УИВ.74.611578 | Узелок стойки | 4 | 19,16 | 77,4 | 111,6 | | |
| 12 | УИВ.74.611580 | Раскос | 4 | 24,29 | 97,16 | 121,6 | 400 | |
| 13 | -01 | Раскос | 4 | 24,24 | 96,96 | 131,6 | | |
| 14 | УИВ.74.611582 | Раскос | 4 | 21,99 | 95,96 | 141,6 | 400 | |
| 15 | -01 | Раскос | 4 | 21,88 | 95,52 | 151,6 | | |
| 16 | УИВ.74.611584 | Узелок | 4 | 8,82 | 35,28 | 161,6 | 400 | |
| 17 | УИВ.74.611585 | Раскос | 4 | 21,97 | 87,88 | 171,6 | | |
| 18 | -01 | Раскос | 4 | 21,92 | 87,68 | 181,6 | 400 | |
| 19 | УИВ.74.611586 | Распорка | 4 | 13,82 | 55,28 | 191,6 | | |
| 20 | УИВ.74.611601 | Узелок | 1 | 44,45 | 44,45 | 201,6 | 400 | |
| 21 | УИВ.74.611602 | Узелок | 1 | 44,44 | 44,44 | 211,6 | | |
| 22 | УИВ.74.611719 | Узелок | 1 | 53,7 | 53,7 | 221,6 | 400 | |
| 23 | УИВ.74.611720 | Узелок | 1 | 44,44 | 44,44 | 231,6 | | |
| Итого | | | | | | | | 2377 |

* Укладывается в УИВ.305631401 Устойчивости С5,6-П

Продолжение приложения А
(обязательное)
А.1.7 УРИБ.301363.240 (140)
Секция №7

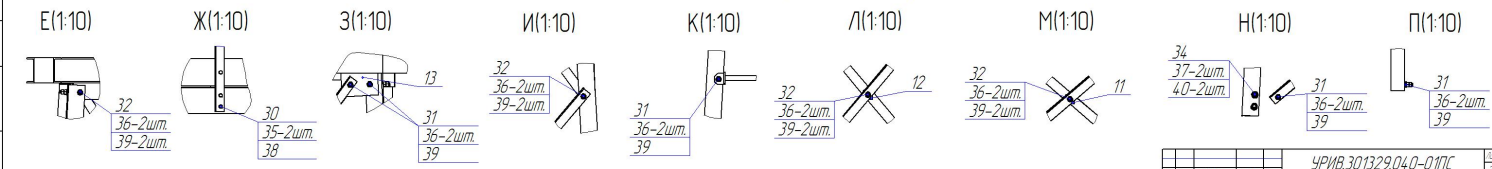
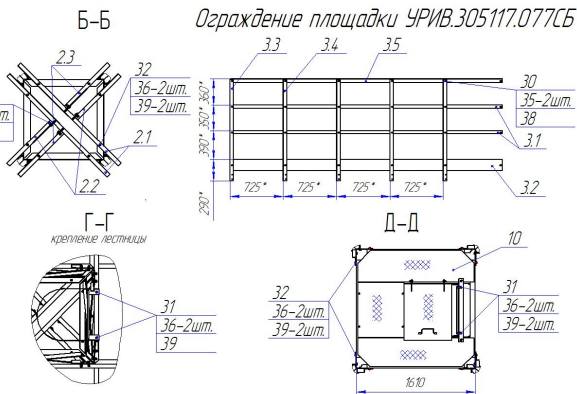
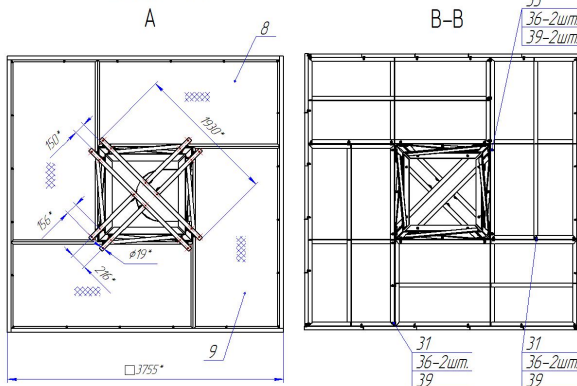
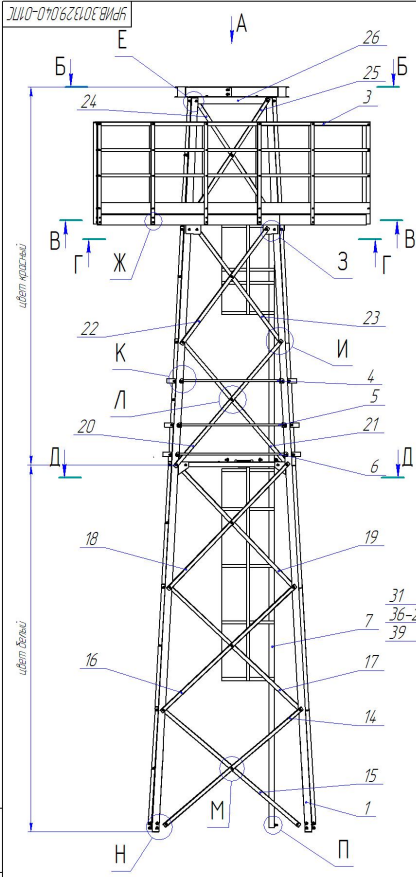


| № п/п | Обозначение | Наименование | Кол. | Масса | | Прочность | Устойчивость |
|-------|---------------------|--------------|------|---------|---------|-----------|--------------|
| | | | | 1 шт. | Всего | | |
| 1 | УРИБ.301324.18-01Б | Площадка | 1 | 107,6 | 107,6 | 187 | 405 |
| 2 | УРИБ.301324.19АБ | Площадка | 1 | 91,9 | 91,9 | 267 | 404 |
| 3 | УРИБ.3014.2199АБ | Стойка | 4 | 156,3 | 625,2 | 367 | 404 |
| 4 | УРИБ.305161.14.70Б | Лестница | 1 | 33,5 | 33,5 | 467 | 413 |
| 5 | УРИБ.305161.16.15Б | Лестница | 1 | 26,3 | 26,3 | 517 | 413 |
| 6 | УРИБ.305163.13.15Б | Настил | 1 | 56,8 | 56,8 | 667 | 405 |
| 7 | УРИБ.74.14.24.137 | Пластина | 6 | 0,76 | 4,56 | 767 | 405 |
| 8 | УРИБ.74.14.34.472 | Пластина | 6 | 6,2 | 37,6 | 187 | 405 |
| 9 | УРИБ.74.14.34.498 | Пластина | 6 | 4,85 | 29,1 | 967 | 405 |
| 10 | УРИБ.74.14.34.499 | Пластина | 12 | 0,43 | 5,16 | 1067 | 405 |
| 11 | -01 | Пластина | 12 | 0,43 | 5,16 | 187 | 405 |
| 12 | УРИБ.74.14.34.503 | Пластина | 3 | 0,86 | 2,58 | 1267 | 405 |
| 13 | УРИБ.74.14.34.504 | Пластина | 1 | 3,26 | 3,26 | 1367 | 405 |
| 14 | УРИБ.74.14.34.507 | Пластина | 3 | 0,51 | 1,53 | 1467 | 405 |
| 15 | УРИБ.74.14.34.508 | Пластина | 1 | 1,96 | 1,96 | 1567 | 405 |
| 16 | УРИБ.74.6111.537 | Челнок | 1 | 3,79 | 3,79 | 1667 | 405 |
| 17 | УРИБ.74.6111.605 | Раскос | 4 | 12,64 | 50,56 | 1767 | 405 |
| 18 | -01 | Раскос | 4 | 12,61 | 50,44 | 1867 | 405 |
| 19 | -02 | Раскос | 4 | 12,69 | 50,76 | 1967 | 405 |
| 20 | -03 | Раскос | 4 | 12,63 | 50,52 | 2067 | 405 |
| 21 | -04 | Раскос | 4 | 12,11 | 48,44 | 2167 | 404 |
| 22 | -05 | Раскос | 4 | 12,05 | 48,2 | 2267 | 404 |
| 23 | -06 | Раскос | 4 | 11,54 | 46,16 | 2367 | 404 |
| 24 | -07 | Раскос | 4 | 11,48 | 45,92 | 2467 | 404 |
| 25 | -08 | Раскос | 4 | 10,99 | 43,96 | 2567 | 404 |
| 26 | -09 | Раскос | 4 | 10,92 | 43,68 | 2667 | 404 |
| 27 | -10 | Раскос | 4 | 9,88 | 39,52 | 2767 | 404 |
| 28 | -11 | Раскос | 4 | 9,85 | 39,4 | 2867 | 404 |
| 29 | УРИБ.74.6111.606 | Челнок | 4 | 5,1 | 20,4 | 2967 | 404 |
| 30 | УРИБ.74.6111.607 | Раскос | 1 | 8,56 | 8,56 | 3067 | 404 |
| 31 | -01 | Раскос | 3 | 8,58 | 25,74 | 3167 | 404 |
| 32 | УРИБ.74.6111.608 | Раскос | 1 | 28 | 28 | 3267 | 404 |
| 33 | УРИБ.74.6111.609 | Челнок | 1 | 28 | 28 | 3367 | 404 |
| 34 | УРИБ.74.6111.622 | Челнок | 1 | 3,84 | 3,84 | 3467 | 404 |
| 35 | -01 | Челнок | 1 | 3,8 | 3,8 | 3567 | 404 |
| 36 | УРИБ.74.6111.705 | Раскос | 4 | 11,17 | 44,68 | 3667 | 404 |
| 37 | УРИБ.74.6111.706 | Челнок | 1 | 36 | 36 | 3767 | 404 |
| 38 | -01 | Челнок | 1 | 36 | 36 | 3867 | 404 |
| 40 | Болты ГОСТ 7798-70 | | | | | | |
| 41 | М12.6рх40.56.019 | | 48 | 0,04978 | 2,38944 | | 506* |
| 42 | М16.6рх50.88.019 | | 48 | 0,1766 | 8,4528 | | 506* |
| 43 | М16.6рх60.88.019 | | 90 | 0,1294 | 11,646 | | 506* |
| 44 | М16.6рх70.88.019 | | 2 | 0,1632 | 0,3264 | | 507* |
| 45 | М20.6рх80.88.019 | | 8 | 0,276 | 2,208 | | 507* |
| 46 | М20.6рх90.88.019 | | 40 | 0,2407 | 9,628 | | 507* |
| 47 | Гайки ГОСТ 5915-70 | | | | | | |
| 48 | М12.6Н5.019 | | 96 | 0,07567 | 7,26432 | | 507* |
| 49 | М16.6Н5.019 | | 280 | 0,03761 | 10,5308 | | 507* |
| 50 | М20.6Н5.019 | | 96 | 0,07744 | 7,43424 | | 507* |
| 49 | Шайбы ГОСТ 18177-78 | | | | | | |
| 50 | А12.04.019 | | 48 | 0,00627 | 0,30096 | | 506* |
| 51 | А16.04.019 | | 223 | 0,01295 | 2,89785 | | 506* |
| 51 | А20.04.019 | | 88 | 0,01756 | 1,53528 | | 506* |
| | | | | | Итого | 2157 | |

* Указываются в УРИБ.305631405 Шаховка (7,8-11)

ЭШО-070670305ВМБ

Продолжение приложения А
(обязательное)
А18 УРИБ.301363.24.1 (125)
Секция №8



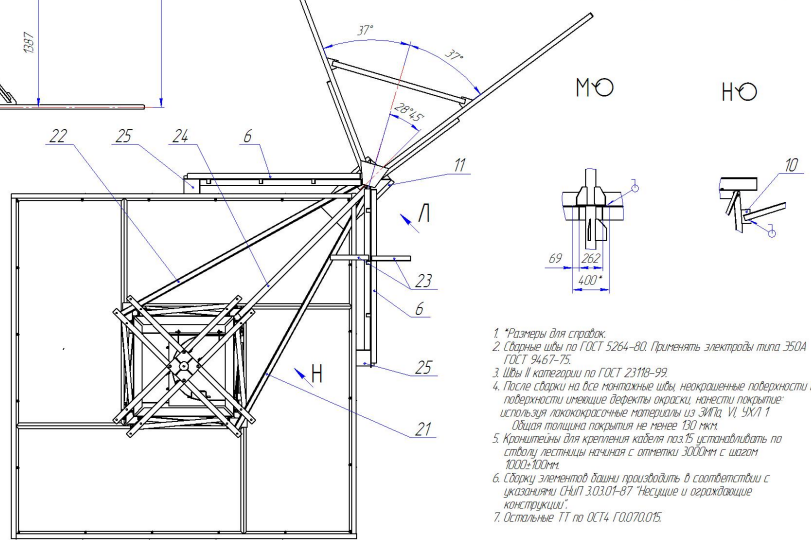
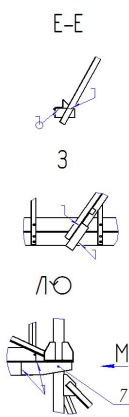
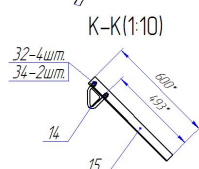
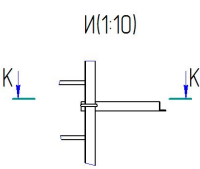
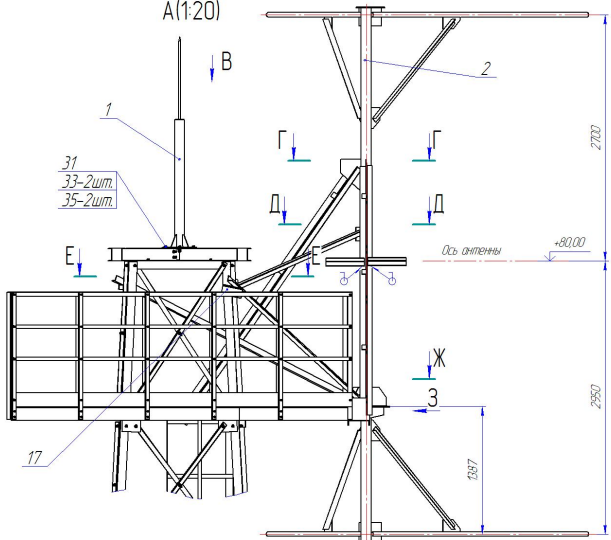
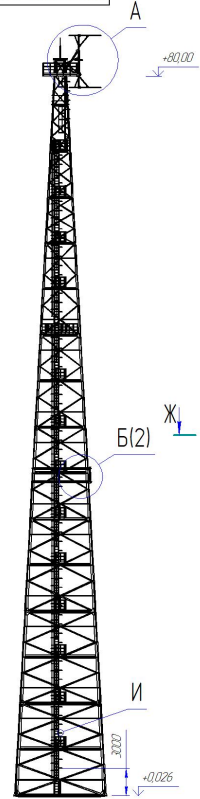
| № п/п | Обозначение | Наименование | Кол. | Масса | Порядок | Уточкавка | Примечание |
|-------|-------------------------|---------------------|------|---------|----------|-----------|------------|
| | | | | Г/мз | Век | | |
| 1 | УРИБ.3014.21179 | Ступа | 4 | 85,2 | 30,0 | К8 | 404 |
| 2 | УРИБ.301363.24.205 | Подставка | 2 | 46,25 | 9,5 | К8 | - |
| 21 | УРИБ.30134.204.1С6 | Швеллер | 2 | 25,36 | 50,72 | К8-1 | 428 |
| 22 | УРИБ.74.62.12.155 | Швеллер | 2 | 80,37 | 20,74 | К8-2 | 428 |
| 23 | -01 Швеллер | | 2 | 80,37 | 20,74 | К8-3 | |
| 3 | УРИБ.305117.077С6 | Ограждение площадки | 4 | 6105 | 244,2 | К8 | - |
| 31 | УРИБ.74.14.34.079 | Пластина | 8 | 4,6 | 36,8 | К8-1 | 411 |
| 32 | УРИБ.74.14.34.509 | Пластина | 4 | 174,2 | 69,68 | К8-2 | 428 |
| 33 | УРИБ.74.61116.24 | Челок | 4 | 4,77 | 16,68 | К8-3 | 428 |
| 34 | УРИБ.74.61116.25 | Челок | 16 | 4,79 | 67,04 | К8-4 | 411 |
| 35 | УРИБ.74.6112.608 | Челок | 4 | 11,2 | 44,8 | К8-5 | 411 |
| 4 | УРИБ.305117.079С6 | Ограждение площадки | 4 | 6,1 | 25,2 | К8 | 428 |
| 5 | -01 Ограждение площадки | | 4 | 6,5 | 26 | К8 | 428 |
| 6 | -02 Ограждение площадки | | 4 | 6,7 | 26,8 | К8 | 428 |
| 7 | УРИБ.305163.163.305 | Лестница | 1 | 193,7 | 193,7 | К8 | 428 |
| 8 | УРИБ.305163.125С6 | Настил | 3 | 214,92 | 644,76 | К8 | 428 |
| 9 | -01 Настил | | 1 | 214,88 | 214,88 | К8 | 428 |
| 10 | УРИБ.305163.14.31С6 | Настил | 1 | 127,8 | 127,8 | К8 | 428 |
| 11 | УРИБ.74.14.34.499-02 | Пластина | 12 | 0,107 | 1,284 | К8 | 428 |
| 13 | УРИБ.74.14.34.500 | Пластина | 8 | 1,52 | 28,16 | К8 | 428 |
| 14 | УРИБ.74.61116.12 | Раскос | 4 | 3,26 | 13,04 | К8 | 428 |
| 15 | -01 Раскос | | 4 | 3,23 | 36,92 | К8 | 428 |
| 16 | -02 Раскос | | 4 | 9,42 | 37,68 | К8 | 428 |
| 17 | -03 Раскос | | 4 | 9,36 | 37,44 | К8 | 428 |
| 18 | -04 Раскос | | 4 | 8,94 | 35,76 | К8 | 428 |
| 19 | -05 Раскос | | 4 | 8,87 | 35,48 | К8 | 428 |
| 20 | -06 Раскос | | 4 | 8,49 | 33,96 | К8 | 428 |
| 21 | -07 Раскос | | 4 | 8,43 | 33,72 | К8 | 428 |
| 22 | -08 Раскос | | 4 | 7,44 | 29,76 | К8 | 428 |
| 23 | -09 Раскос | | 4 | 7,38 | 29,52 | К8 | 428 |
| 24 | -10 Раскос | | 4 | 6,89 | 27,56 | К8 | 428 |
| 25 | -11 Раскос | | 4 | 6,82 | 27,28 | К8 | 428 |
| 26 | УРИБ.74.61116.13 | Раскоска | 4 | 8,28 | 33,12 | К8 | 428 |
| 30 | Болты ГОСТ 7798-70 | | 40 | | | К8-1 | 508* |
| | M12.6рх40.56.019 | | 40 | 0,04978 | 6,7701 | К8-1 | 508* |
| 31 | M16.6рх50.88.019 | | 90 | 0,1196 | 8,6336 | К8-1 | 508* |
| 32 | M16.6рх50.88.019 | | 80 | 0,1294 | 9,3168 | К8-1 | 508* |
| 33 | M16.6рх70.88.019 | | 16 | 0,1452 | 2,3232 | К8-1 | 508* |
| 34 | M20.6рх70.88.019 | | 16 | 0,2407 | 3,8512 | К8-2 | 509* |
| | Гайки ГОСТ 5915-70 | | 80 | | | К8-2 | 509* |
| 35 | M12.6H5.019 | | 80 | 0,01567 | 4,26224 | К8-2 | 509* |
| | | | 192 | | | К8-2 | 509* |
| 36 | M16.6H6.019 | | 372 | 0,03761 | 12,13608 | К8-2 | 509* |
| | | | 16 | | | К8-2 | 509* |
| 37 | M20.6H6.019 | | 32 | 0,0744 | 2,28608 | К8-2 | 509* |
| | Шайбы ГОСТ 11371-78 | | 40 | | | К8-2 | 509* |
| 38 | A12.04.019 | | 96 | 0,00627 | 0,85272 | К8-2 | 509* |
| 39 | A16.04.019 | | 272 | 0,01295 | 2,84634 | К8-2 | 509* |
| 40 | A20.04.019 | | 32 | 0,01756 | 0,56192 | К8-2 | 509* |
| | | | | Итого | 28,58 | | |

* Устанавливается в УРИБ.305631405 Уточкавка С78-П1

А.14 УРИБ.305611.044 (1:100) Комплект монтажных частей. Лист 1

А(1:20)

В(1:20)



| Поз | Обозначение | Наименование | Кол | Масса | | Партия | Уровень |
|-----|-----------------------|--------------------|-----|---------|--------|--------|---------|
| | | | | 1 поз | всего | | |
| 1 | УРИБ.305611.044.01 | Стойка мачтостойки | 1 | 29,25 | 29,25 | Кмч2 | 4,24 |
| 2 | УРИБ.305611.044.02 | Стойка антенны | 1 | 6,35 | 6,35 | Кмч2 | 4,27 |
| 3 | УРИБ.305611.044.03 | Стойка антенны | 1 | 2,08 | 2,08 | Кмч4 | |
| 4 | УРИБ.305611.044.04 | Раскос | 2 | 1,84 | 2,018 | Кмч4 | 4,24 |
| 5 | УРИБ.305611.044.05 | Раскос | 2 | 1,93 | 2,63 | Кмч5 | |
| 6 | УРИБ.74.4.34.302 | Раскос | 2 | 3,33 | 66,6 | Кмч6 | |
| 7 | УРИБ.74.4.34.302 | Пластина | 2 | 3,16 | 6,72 | Кмч7 | |
| 8 | УРИБ.74.4.34.333 | Пластина | 1 | 4,27 | 4,27 | Кмч9 | |
| 9 | УРИБ.74.4.34.34 | Пластина | 1 | 2,9 | 2,9 | Кмч9 | 4,28 |
| 10 | УРИБ.74.4.34.34 | Пластина | 1 | 2,9 | 2,9 | Кмч10 | |
| 11 | УРИБ.74.4.34.512 | Пластина | 1 | 0,71 | 0,71 | Кмч11 | |
| 12 | УРИБ.74.4.34.567 | Пластина | 1 | 9,73 | 9,73 | Кмч12 | |
| 13 | УРИБ.74.4.34.568 | Пластина | 1 | 7,09 | 7,09 | Кмч13 | |
| 14 | УРИБ.74.6.65.018-06 | Скоба | 2 | 0,25 | 19 | Кмч4 | 105 |
| 15 | УРИБ.74.6.111.74.7-01 | Челюк | 26 | 0,39 | 29,64 | Кмч5 | |
| 16 | УРИБ.74.6.111.74.7-01 | Челюк | 4 | 1,62 | 6,48 | Кмч6 | |
| 17 | УРИБ.74.6.111.74.7-02 | Челюк | 2 | 2,37 | 4,74 | Кмч17 | 4,28 |
| 18 | УРИБ.74.6.111.750 | Челюк | 4 | 3,22 | 12,88 | Кмч18 | |
| 19 | УРИБ.74.6.111.754-01 | Челюк | 2 | 3,22 | 6,44 | Кмч19 | |
| 20 | УРИБ.74.6.111.751 | Челюк | 2 | 9,66 | 19,32 | Кмч20 | |
| 21 | УРИБ.74.6.111.754 | Челюк | 1 | 15,84 | 15,84 | Кмч21 | 4,24 |
| 22 | УРИБ.74.6.111.754-01 | Челюк | 1 | 15,84 | 15,84 | Кмч22 | |
| 23 | УРИБ.74.6.111.755 | Челюк | 2 | 2,02 | 4,04 | Кмч23 | |
| 24 | УРИБ.74.6.111.755-01 | Челюк | 1 | 3,82 | 3,82 | Кмч24 | |
| 25 | УРИБ.74.6.212.856 | Швеллер | 2 | 7,22 | 14,44 | Кмч25 | 4,28 |
| 30 | Болты ГОСТ 11719-70 | | | | | | |
| 31 | М6.646.018.019 | | 2 | 0,136 | 0,272 | | |
| 31 | М6.646.018.019 | | 22 | 0,1294 | 2,8468 | | |
| 32 | Гайки ГОСТ 5915-70 | | 304 | 0,0184 | 5,5936 | Кмч | 519 |
| 33 | М6.646.019 | | 48 | 0,03317 | 1,5922 | | |
| 34 | Шайбы ГОСТ 18171-78 | | 152 | 0,00627 | 0,953 | | |
| 35 | А16.04.019 | | 8 | 0,01235 | 0,09 | | |
| | | | | Итого | 1254 | | |

- * Размеры для справок.
- Сварные швы по ГОСТ 5264-80. Применять электроды типа Э50А ГОСТ 9467-75.
- Швы II категории по ГОСТ 23119-99.
- После сварки на все монтажные швы нанесены покрытия: использовать лакокрасочные материалы из ЗИПа VI, УХЛ 1. Общая толщина покрытия не менее 130 мкм.
- Кронштейны для крепления кабеля поз.15 устанавливать по стойке в соответствии с отметкой 3000мм с шагом 1000х100мм.
- Сварки элементов должны производиться в соответствии с указаниями СНиП 3.03.01-87 "Несущие и ограждающие конструкции".
- Остальные ТТ по ОСТ 1.007.0015.