

	Перечень вклеек	3
1	Основные сведения об изделии и технические данные.	4
2	Комплектность.	5
3	Ресурсы, сроки службы и хранения, гарантии изготовителя (поставщика).	7
4	Сведения о рекламациях.	8
5	Консервация	11
6	Свидетельство об упаковывании.	12
7	Свидетельство о приемке.	13
8	Движение изделия при эксплуатации.	15
9	Учет работы изделия	17
10	Ремонт и учет работы по бюллетеням и указаниям.	20
11	Сведения об утилизации.	25
12	Особые отметки.	26

Перечень вклеек

В данной книге имеется вклейка после страницы 28:
Устройство мачтовое. Монтажный чертеж. ХЖ2.092.098 МЧ.

линия отреза при поставке на экспорт

1 Основные сведения об изделии и технические данные

1.1 Основные сведения

Устройство мачтовое ХЖ2.092.098 ____
Заводской номер _____
Дата изготовления _____
Предприятие изготовитель _____

Почтовый адрес _____
Телефон _____
Факс _____

1.2 Технические данные

1.2.1 Мачты телескопические и ХЖ4.115.120-01 и ХЖ4.115.120-06, входящие в комплект устройства мачтового, предназначены для подъема и опускания антенного устройства, не создающего крутящего момента вокруг продольной оси.

1.2.2 Устройство мачтовое (далее – изделие) работает в интервале температур от минус 50 до 50 °С, относительной влажности воздуха 100 % при температуре не выше 25 °С, при атмосферном давлении не ниже 60 кПа (450 мм рт. ст.), при скорости воздушного потока не более 30 м/с.

Основные технические данные изделия указаны в ХЖ4.115.120 ТО.

линия отреза при поставке на экспорт

1.2.3 Сведения о содержании цветных металлов и их сплавов указаны в таблице 1.

Таблица 1

Обозначение	Алюминий и алюминиевые сплавы, кг	Медь и сплавы на медной основе, кг
ХЖ2.092.098	28,50	0,26
ХЖ2.092.098-01	30,83	0,26

11 Сведения об утилизации

При подготовке к утилизации и в процессе утилизации специальных мер безопасности не требуется.

Специальной тары для отправки на утилизацию не требуется.

Основной метод утилизации - разборка на детали, которые используются в качестве лома.

Годные для использования детали могут быть использованы в качестве ремонтного материала для учебных целей и на другие нужды.

Номер бюллетеня (указания)	Краткое содержание работы	Установленный срок выполнения	Дата выполнения	Должность, фамилия и подпись	
				выполнившего работу	проверившего работу

2 Комплектность

2.1 Комплектность изделия приведена в таблице 2.

Таблица 2 - Комплектность ХЖ2.092.098

Обозначение изделия	Наименование изделия	Кол .	Заводской номер	Примечание
ХЖ4.162.565	Упаковка № 1	1		
	в ней:			
ХЖ4.115.329	1 Кол	3		
ХЖ8.070.554	2 Плита для мачты	1		
ХЖ4.165.086	3 Сумка			
	в ней:			
ХЖ4.443.000 Сп	Оттяжка первого яруса	3		
ХЖ4.443.001 Сп	Оттяжка второго яруса	3		
ХЖ4.443.011 Сп	Оттяжка третьего яруса	3		
ХЖ6.415.000	4 Трос лебедки	1		
ХЖ6.415.009	5 Трос мачты	1		
ХЖ8.870.037	6 Пакет	1		
	в нем:			
ХЖ2.092.098 ПС	Устройство мачтовое Паспорт	1		
ХЖ4.115.120 ТО	Мачта телескопическая Техническое описание и инструкция по эксплуатации	1		
ХЖ4.162.566	Упаковка № 2	1		
	в ней:			
ХЖ4.115.120-01	Мачта телескопическая	1	№ _____	
	на ней:			
ЛЮИУ.305364.021	Заглушка	1		
ХЖ4.166.095	Чехол	1		

Таблица 2 - Комплектность ХЖ2.092.098-01

Обозначение изделия	Наименование изделия	Кол.	Заводской номер	Примечание
ХЖ4.162.565-03	Упаковка № 1	1		
	в ней:			
ХЖ4.115.329	1 Кол	3		
ЛЮИУ.301329.004	2 Опора	1		
ХЖ4.115.060 Сп	3 Кол	2		
ХЖ4.165.086	4 Сумка	1		
	в ней:			
ЛЮИУ.301531.014-02	Оттяжка первого яруса	3		
ЛЮИУ.301531.014-03	Оттяжка второго яруса	3		
ЛЮИУ.301531.014-04	Оттяжка третьего яруса	3		
ЛЮИУ.301531.014-05	Оттяжка четвертого яруса	3		
ХЖ6.415.000-01	5 Трос лебедки	1		
ХЖ6.415.009-03	6 Трос мачты	1		
ХЖ8.870.037	7 Пакет	1		
	в нем:			
ХЖ2.092.098 ПС	Устройство мачтовое Паспорт	1		
ХЖ4.115.120 ТО	Мачта телескопическая Техническое описание и инструкция по эксплуатации	1		
ХЖ4.162.566-02	Упаковка № 2	1		
	в ней:			
ХЖ4.115.120-06	Мачта телескопическая	1	№ _____	
	на ней:			
ЛЮИУ.305364.021-01	Заглушка	1		
ХЖ4.166.095	Чехол	1		

Номер бюллетеня (указания)	Краткое содержание работы	Установленный срок выполнения	Дата выполнения	Должность, фамилия и подпись	
				выполнившего работу	проверившего работу

10.2 Учет работы по бюллетеням и указаниям

Номер бюллетеня (указания)	Краткое содержание работы	Установленный срок выполнения	Дата выполнения	Должность, фамилия и подпись	
				выполнившего работу	проверившего работу

3 Ресурсы, сроки службы и хранения, гарантии изготовителя (поставщика)

3.1 Назначенный ресурс изделия при соблюдении условий эксплуатации, хранения, транспортирования, выполнения всех плановых видов технического обслуживания и ремонта не менее 500 подъемов и опусканий мачты телескопической в течение назначенного срока службы 10 лет.

линия отреза при поставке на экспорт

3.2 Гарантийный срок хранения 5 лет, считая с даты приемки изделия представителем заказчика.

3.3 Гарантийный срок эксплуатации 3 года с даты ввода изделия в эксплуатацию в пределах гарантийного срока хранения.

3.4 Гарантийный ресурс изделия 200 циклов (подъемов и опусканий) мачты телескопической в пределах гарантийного срока эксплуатации.

3.5 Порядок предъявления рекламаций определен ГОСТ РВ 15.703-2005 и руководящими документами по эксплуатации техники связи.

4 Сведения о рекламациях

Дата и номер рекламационного документа	Краткое содержание рекламаций	Подпись ответственного лица	Примечание

 линия отреза при поставке на экспорт

10.1.2 Свидетельство о приемке и гарантии

Устройство мачтовое ХЖ2.092.098 ____

№ _____
 заводской номер _____ вид ремонта _____
 _____ согласно _____
 наименование предприятия, условное обозначение _____ вид документа _____

Принято в соответствии с обязательными требованиями государственных стандартов и действующей технической документацией и признано годным для эксплуатации.

Ресурс до очередного ремонта _____
 параметр, определяющий ресурс _____
 _____ в течение срока службы ____ лет
 в том числе срок хранения _____
 условия хранения лет (года) _____

Исполнитель ремонта гарантирует соответствие изделия требованиям действующей технической документации при соблюдении потребителем требований действующей эксплуатационной документации.

Начальник ОТК

МП

 личная подпись

 расшифровка подписи

 год, месяц, число

10 Ремонт и учет работы по бюллетеням и указаниям

10.1 Ремонт

10.1.1 Краткие записи о произведенном ремонте

Устройство мачтовое ХЖ2.092.098 ____

№ _____
заводской номер _____ предприятие, дата _____

Наработка с начала эксплуатации

_____ параметр, характеризующий ресурс или срок службы

Наработка после последнего ремонта

_____ параметр, характеризующий ресурс или срок службы

Причина поступления в ремонт _____

Сведения о произведенном ремонте _____
вид ремонта и краткие

_____ сведения о ремонте

Дата и номер рекламационного документа	Краткое содержание рекламаций	Подпись ответственного лица	Примечание

Дата и номер рекламационного документа	Краткое содержание рекламаций	Подпись ответственного лица	Примечание

Месяцы	Итоговый учет работы по годам									
	20 г.					20 г.				
	Количество циклов		Итого с начала эксплуатации		Подпись	Количество циклов		Итого с начала эксплуатации		Подпись
подъем	опускание	подъемов	опусканий	подъем		опускание	подъемов	опусканий		
Январь										
Февраль										
Март										
Апрель										
Май										
Июнь										
Июль										
Август										
Сентябрь										
Октябрь										
Ноябрь										
Декабрь										

Месяцы	Итоговый учет работы по годам									
	20 г.					20 г.				
	Количество циклов		Итого с начала эксплуатации		Подпись	Количество циклов		Итого с начала эксплуатации		Подпись
подъем	опускание	подъемов	опусканий	подъем		опускание	подъемов	опусканий		
Январь										
Февраль										
Март										
Апрель										
Май										
Июнь										
Июль										
Август										
Сентябрь										
Октябрь										
Ноябрь										
Декабрь										

5 Консервация

Месяцы	Итоговый учет работы по годам									
	20__ г.					20__ г.				
	Количество циклов		Итого с начала эксплуатации		Подпись	Количество циклов		Итого с начала эксплуатации		Подпись
	подъем	опускание	подъемов	опусканий		подъем	опускание	подъемов	опусканий	
Январь										
Февраль										
Март										
Апрель										
Май										
Июнь										
Июль										
Август										
Сентябрь										
Октябрь										
Ноябрь										
Декабрь										

Месяцы	Итоговый учет работы по годам									
	20__ г.					20__ г.				
	Количество циклов		Итого с начала эксплуатации		Подпись	Количество циклов		Итого с начала эксплуатации		Подпись
	подъем	опускание	подъемов	опусканий		подъем	опускание	подъемов	опусканий	
Январь										
Февраль										
Март										
Апрель										
Май										
Июнь										
Июль										
Август										
Сентябрь										
Октябрь										
Ноябрь										
Декабрь										

Дата	Наименование работы	Срок действия, годы	Должность, фамилия и подпись

Первая запись о консервации производится на предприятии-изготовителе.

6 Свидетельство об упаковке

Устройство мачтовое ХЖ2.092.098 _____
 заводской номер _____

упаковано на предприятии _____
 согласно требованиям, предусмотренным в действующей технической докумен-
 тации.

_____ должность _____ личная подпись _____ расшифровка подписи

_____ год, месяц, число

9 Учет работы изделия

Месяцы	Итоговый учет работы по годам									
	20__ г.					20__ г.				
	Количество циклов		Итого с начала эксплуатации		Подпись	Количество циклов		Итого с начала эксплуатации		Подпись
подъем	опускание	подъемов	опусканий	подъем		опускание	подъемов	опусканий		
Январь										
Февраль										
Март										
Апрель										
Май										
Июнь										
Июль										
Август										
Сентябрь										
Октябрь										
Ноябрь										
Декабрь										

Месяцы	Итоговый учет работы по годам									
	20__ г.					20__ г.				
	Количество циклов		Итого с начала эксплуатации		Подпись	Количество циклов		Итого с начала эксплуатации		Подпись
подъем	опускание	подъемов	опусканий	подъем		опускание	подъемов	опусканий		
Январь										
Февраль										
Март										
Апрель										
Май										
Июнь										
Июль										
Август										
Сентябрь										
Октябрь										
Ноябрь										
Декабрь										

Таблица 3 - Основные данные приемосдаточных испытаний телескопической мачты ХЖ4.115.120 ____

Наименование параметра	Номинальное значение	Измеренное значение
Сила, прикладываемая к рукоятке лебедки при разворачивании мачты, кгс, не более		
- в начале разворачивания;	10	
- в конце разворачивания;	25	

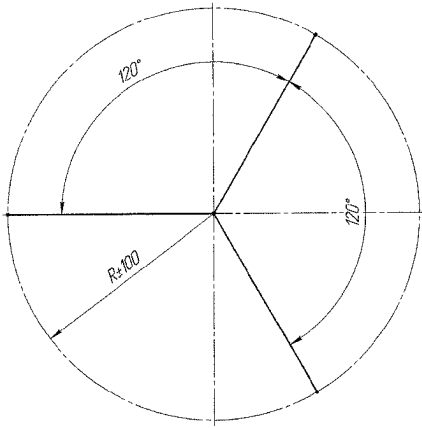
Представитель ОТК _____

линия отреза при поставке на экспорт

8 Движение изделия при эксплуатации

Дата установки	Где установлено	Дата снятия	Наработка		Причина снятия	Подпись лица, проводившего установку (снятие)
			с начала эксплуатации	после последнего ремонта		

Схема расположения оттяжек.



Мачта в сложенном виде.

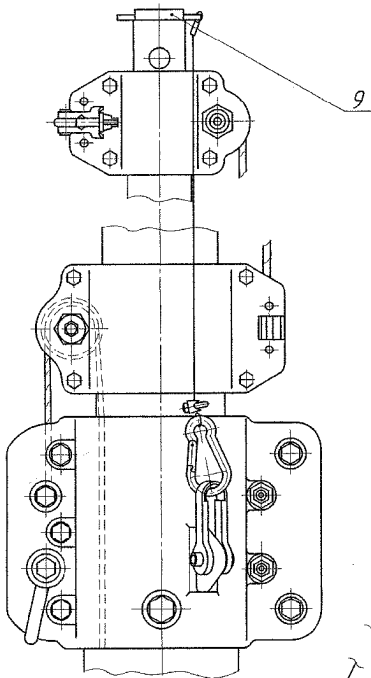
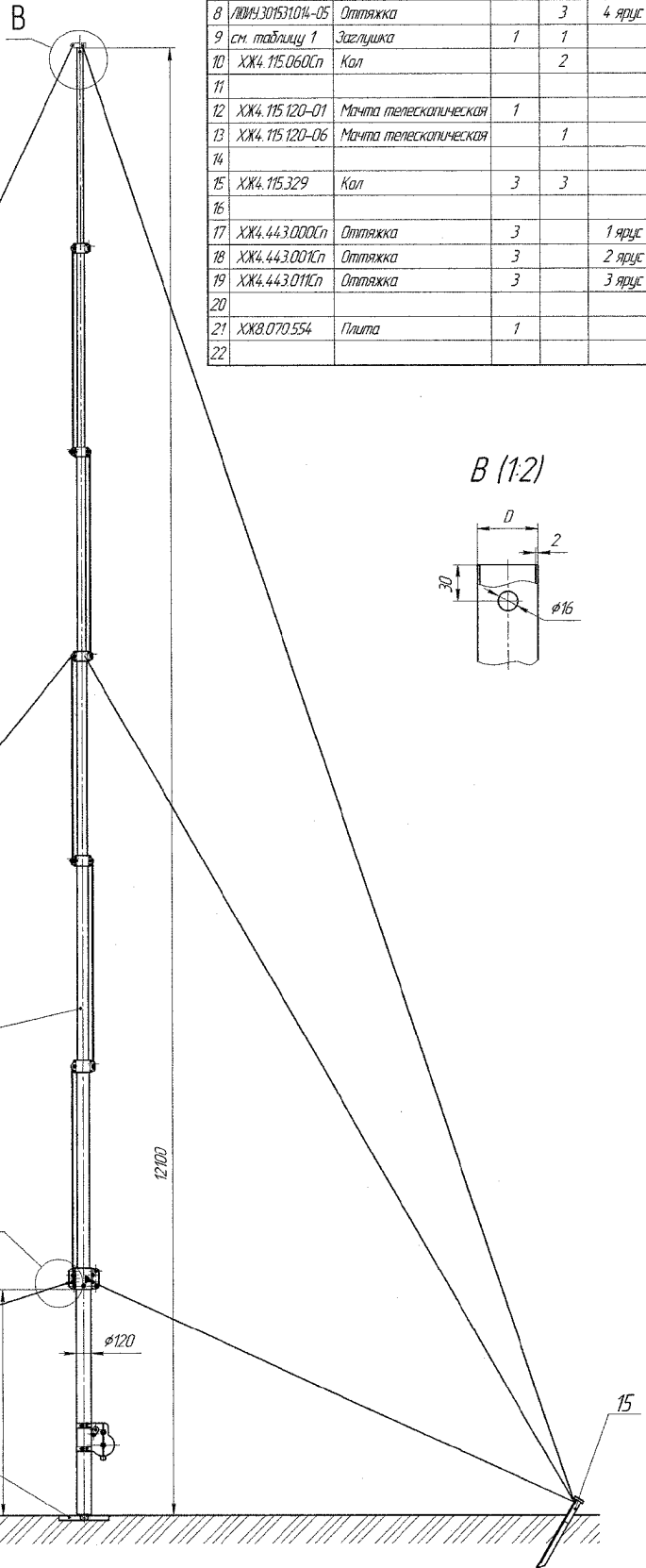


Рис. 1



Поз	Обозначение	Наименование	Кол. на установке		Примечание
			от	от	
1					
2	ЛЮИУ.301329.003	Опора		1	
3	ЛЮИУ.301329.004	Опора		1	
4					
5	ЛЮИУ.301531014-02	Оттяжка		3	1 ярус
6	ЛЮИУ.301531014-03	Оттяжка		3	2 ярус
7	ЛЮИУ.301531014-04	Оттяжка		3	3 ярус
8	ЛЮИУ.301531014-05	Оттяжка		3	4 ярус
9	см. таблицу 1	Заглушка		1	1
10	ХЖ4.115.060Сп	Кол		2	
11					
12	ХЖ4.115.120-01	Мачта телескопическая		1	
13	ХЖ4.115.120-06	Мачта телескопическая		1	
14					
15	ХЖ4.115.329	Кол		3	3
16					
17	ХЖ4.443.000Сп	Оттяжка		3	1 ярус
18	ХЖ4.443.001Сп	Оттяжка		3	2 ярус
19	ХЖ4.443.011Сп	Оттяжка		3	3 ярус
20					
21	ХЖ8.070.554	Плита		1	
22					

ХЖ2.092.098 МЧ

Таблица 1

Обозначение	Рис.	D, мм	R, мм	поз. 9
ХЖ2.092.098	1	50	8000	ЛЮИУ.305364.021
-01	2	60	11000	ЛЮИУ.305364.021-01

3. В мачте поз. 13 основание ХЖ8.060.073 заменена на опору поз. 2
4. При развёртывании устройства мачтового загузки поз. 9 снять. При транспортировании заглушку установить.

1. Размеры для спайков.
2. Для подсоединения оттяжек верхнего яруса предусмотреть элементы крепления в антенне.

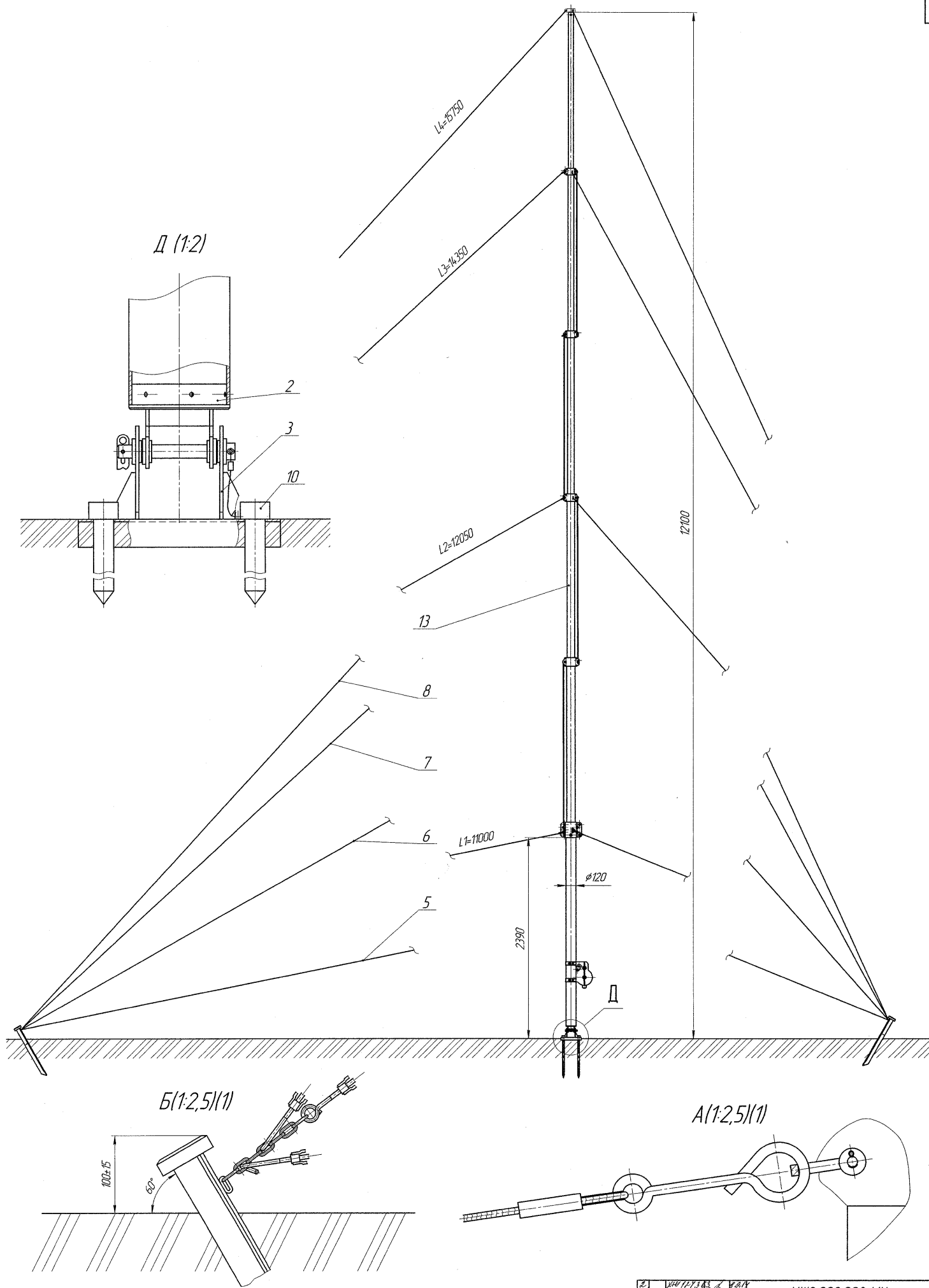
ХЖ2.092.098 МЧ				Лист	Места	Масштаб
2	Виды	Ив.12.2.18.9	с.к.	1/12		
1	Лист	№ докум.	Лист	Всего		
1	Короб	Генеральный	Лист	Всего		
1	Проект	Авторский	Лист	Всего		
1	Лист	Технический	Лист	Всего		
1	Лист	Специальный	Лист	Всего		
1	Лист	Канонический	Лист	Всего		
1	Лист	Короб	Лист	Всего		

Устройство мачтовое
Монтажный чертёж

Лист 1 из 2

Рис. 2
Остальное см. рис. 1

ХЖ2.092.098 МЧ



485562
ИЗМ. № 01/2012
ИЗМ. № 02/2012
ИЗМ. № 03/2012
ИЗМ. № 04/2012
ИЗМ. № 05/2012
ИЗМ. № 06/2012
ИЗМ. № 07/2012
ИЗМ. № 08/2012
ИЗМ. № 09/2012
ИЗМ. № 10/2012
ИЗМ. № 11/2012
ИЗМ. № 12/2012
ИЗМ. № 13/2012
ИЗМ. № 14/2012
ИЗМ. № 15/2012
ИЗМ. № 16/2012
ИЗМ. № 17/2012
ИЗМ. № 18/2012
ИЗМ. № 19/2012
ИЗМ. № 20/2012
ИЗМ. № 21/2012
ИЗМ. № 22/2012
ИЗМ. № 23/2012
ИЗМ. № 24/2012
ИЗМ. № 25/2012
ИЗМ. № 26/2012
ИЗМ. № 27/2012
ИЗМ. № 28/2012
ИЗМ. № 29/2012
ИЗМ. № 30/2012
ИЗМ. № 31/2012
ИЗМ. № 32/2012
ИЗМ. № 33/2012
ИЗМ. № 34/2012
ИЗМ. № 35/2012
ИЗМ. № 36/2012
ИЗМ. № 37/2012
ИЗМ. № 38/2012
ИЗМ. № 39/2012
ИЗМ. № 40/2012
ИЗМ. № 41/2012
ИЗМ. № 42/2012
ИЗМ. № 43/2012
ИЗМ. № 44/2012
ИЗМ. № 45/2012
ИЗМ. № 46/2012
ИЗМ. № 47/2012
ИЗМ. № 48/2012
ИЗМ. № 49/2012
ИЗМ. № 50/2012
ИЗМ. № 51/2012
ИЗМ. № 52/2012
ИЗМ. № 53/2012
ИЗМ. № 54/2012
ИЗМ. № 55/2012
ИЗМ. № 56/2012
ИЗМ. № 57/2012
ИЗМ. № 58/2012
ИЗМ. № 59/2012
ИЗМ. № 60/2012
ИЗМ. № 61/2012
ИЗМ. № 62/2012
ИЗМ. № 63/2012
ИЗМ. № 64/2012
ИЗМ. № 65/2012
ИЗМ. № 66/2012
ИЗМ. № 67/2012
ИЗМ. № 68/2012
ИЗМ. № 69/2012
ИЗМ. № 70/2012
ИЗМ. № 71/2012
ИЗМ. № 72/2012
ИЗМ. № 73/2012
ИЗМ. № 74/2012
ИЗМ. № 75/2012
ИЗМ. № 76/2012
ИЗМ. № 77/2012
ИЗМ. № 78/2012
ИЗМ. № 79/2012
ИЗМ. № 80/2012
ИЗМ. № 81/2012
ИЗМ. № 82/2012
ИЗМ. № 83/2012
ИЗМ. № 84/2012
ИЗМ. № 85/2012
ИЗМ. № 86/2012
ИЗМ. № 87/2012
ИЗМ. № 88/2012
ИЗМ. № 89/2012
ИЗМ. № 90/2012
ИЗМ. № 91/2012
ИЗМ. № 92/2012
ИЗМ. № 93/2012
ИЗМ. № 94/2012
ИЗМ. № 95/2012
ИЗМ. № 96/2012
ИЗМ. № 97/2012
ИЗМ. № 98/2012
ИЗМ. № 99/2012
ИЗМ. № 100/2012