

МАЧТА ТЕЛЕСКОПИЧЕСКАЯ

ТЕХНИЧЕСКОЕ ОПИСАНИЕ И
ИНСТРУКЦИЯ ПО ЭКСПЛУАТАЦИИ

Э4.115.006 ТО

2003

СОДЕРЖАНИЕ

Техническое описание

	Стр.
1. Мачта телескопическая	3
1.1 Назначение	3
1.2 Технические данные	3
1.3 Состав	3
1.4 Устройство и принцип работы	4
2. Устройство и работа составных частей	5
2.1 Неподвижное колено	5
2.1.1 Назначение и устройство	5
2.2 Подвижные коленья	5
2.2.1 Назначение и устройство	5
2.3 Тросы	8
2.3.1 Назначение и устройство	8
2.4 Лебедка	8
2.4.1 Назначение и устройство	9
2.4.2 Принцип работы при развертывании	9
2.4.3 Принцип работы при свертывании	12
3. Маркировка и пломбирование	14

Инструкция по эксплуатации

4. Общие указания	15
4.1 Осмотр составных частей	15
5. Указания мер безопасности	16
6. Требование к месту развертывания и площадке	17
7. Разметка площадки	18
8. Развертывание телескопической мачты	19
8.1 Установка телескопической мачты в вертикальное положение	19
8.2 Развертывание телескопической мачты	19
9. Свертывание телескопической мачты	20
10. Характерные неисправности и методы их устранения	21
11. Проверка технического состояния	22
11.1 Виды и периодичность профилактических работ	22
11.2 Порядок проведения профилактических работ	23
11.3 Техническое обслуживание при развернутой телескопической мачте	24
12. Консервация и расконсервация	25
12.1 Консервация телескопической мачты	25
12.2 Расконсервация телескопической мачты	25
13. Правила хранения	26
13.1 Общие указания	26
13.2 Хранение на складах	26
14. Транспортирование	27

ТЕХНИЧЕСКОЕ ОПИСАНИЕ

1 Мачта телескопическая

1.1 Назначение

Мачта телескопическая служит для подъема антенного устройства на определенную высоту. Мачта может крепиться к шасси автомобиля и к кузову. Обеспечена также возможность установки мачты на земле, в связи с чем в комплекте поставки предусматривается плита и оттяжки первого, второго и третьего ярусов, входящие в комплект монтажных частей.

1.2 Технические данные

Технические данные телескопической мачты:

- время, необходимое для развертывания мачты командой из пяти человек, составляет не более 20 минут. Свертывание телескопической мачты обеспечивается только с установленным антенным устройством массой не менее 10 кг;
- высота полностью развернутой мачты - 10,5 м;
- масса поднимаемого груза не менее 10 кг и не более 65 кг;
- высота мачты в сложенном (транспортном) положении - 2,6 м;
- количество коленьев - 6;
- сила, прикладываемая к рукоятке лебедки при развертывании и свертывании мачты с грузом не более:
 - а) в начале развертывания – 350 Н (35 кгс);
 - б) в конце развертывания – 450 Н (45 кгс);
 - в) при свертывании – 100 Н (10 кгс);
- масса мачты – 52 кг.

1.3 Состав

Телескопическая мачта (рис. 1) состоит из неподвижного колена, подвижных коленьев, роликов, стальных тросов и лебедки.

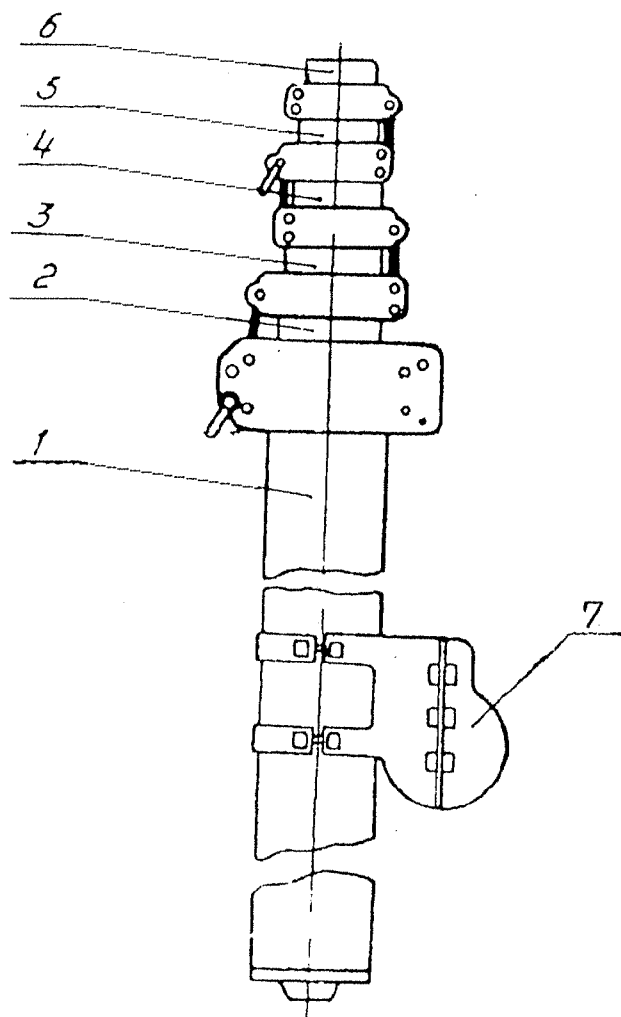


Рис.1

1 - 1-е колено; 2 - 2-е колено; 3 - 3-е колено; 4 - 4-е колено;
5 - 5-е колено; 6 - 6-е колено; 7 - лебедка

1.4 Устройство и принцип работы

Подвижные коленья телескопической мачты с помощью системы тросов и роликов соединены между собой и барабаном лебедки. При вращении рукоятки лебедки по часовой стрелке производится наматывание троса на барабан, что обеспечивает одновременный выход всех подвижных коленьев мачты.

При вращении рукоятки лебедки против часовой стрелки происходит сматывание троса с барабана, и подвижные коленья под действием собственного веса, а также веса антенного устройства, входят одно в другое, т.е. происходит свертывание мачты.

2 Устройство и работа составных частей

2.1 Неподвижное колено

Неподвижное первое колено (см. рис. 2) изготовлено из дюралюминиевой трубы.

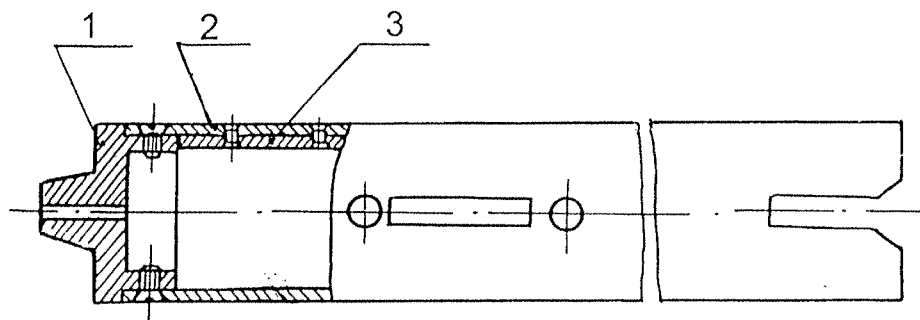


Рис.2. Первое колено мачты:

1 - основание; 2 – труба; 3 – шпонка.

2.1.1 Назначение и устройство

На первом колене 1 у большого прямоугольного окна закреплена лебедка 7 (рис. 1).

В отверстии нижнего торца закреплено основание 1 (рис. 2). В верхней части неподвижного колена (см. рис. 1) укреплен хомут, состоящий из двух половин, отлитых из алюминиевого сплава и соединенных друг с другом болтами.

2.2 Подвижные коленья

Подвижные коленья 2...7 выполнены из труб, изготовленных из алюминиевого сплава.

2.2.1 Назначение и устройство

Конструкция второго подвижного колена отличается от остальных тем, что у него со стороны крепления основания имеется вырез, служащий для обеспечения возможности вращения ролика, закрепленного на основании 2 (рис. 3).

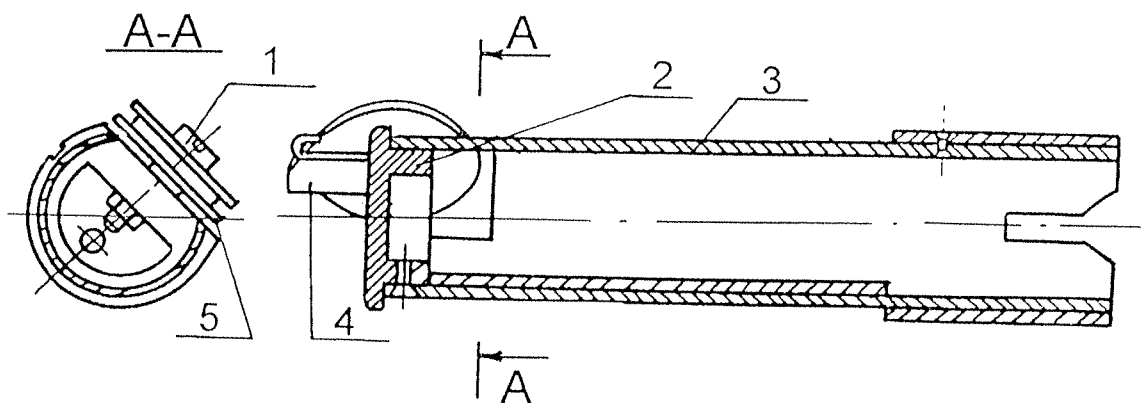


Рис.3. Второе (подвижное) колено мачты:

1 – болт; 2 – основание; 3 – труба; 4 – скоба; 5 – ролик.

Для предохранения троса от спадания с ролика 5 на одной оси со шкивом укреп-лена предохранительная скоба 4.

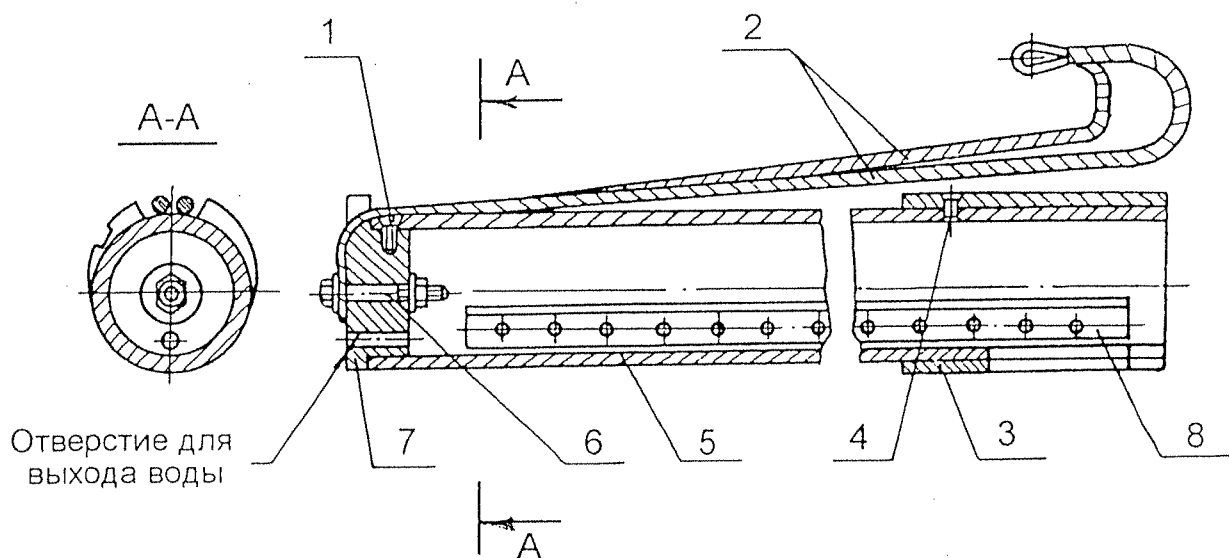


Рис.4. Подвижное колено мачты:

1 – винт; 2 – двойной трос; 3 – бандажное кольцо; 4 – заклепка; 5 – труба;
6 – болт; 7 – основание; 8 – шпонка.

Конструктивное выполнение всех остальных подвижных коленей одинаково и соответствует рис. 4. На верхний торец трубы 5 напрессовано и приклепано бандажное кольцо 3, предназначенное для того, чтобы придать жесткость колену в месте крепления хомута. В бандажном кольце 3 и трубе 5 сделано окно, которое служит для выхода троса вставляемого колена и установки этого троса на ролик (рис. 5 и 8).

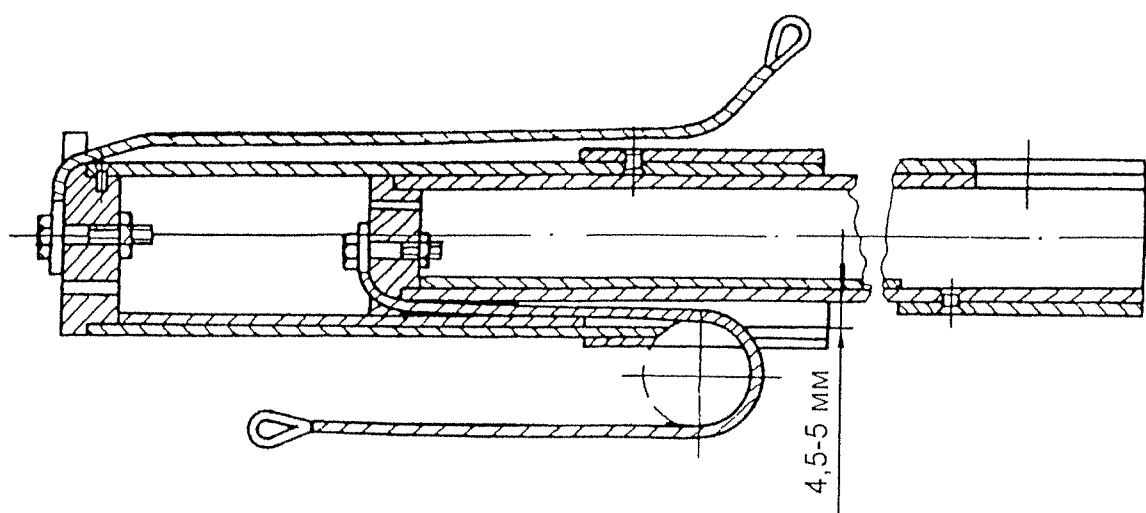


Рис.5. Сборка подвижных коленей мачты.

На другом конце трубы укреплено эксцентрическое основание 7 (см. рис. 4), отлитое из алюминиевого сплава (см. рис. 6).

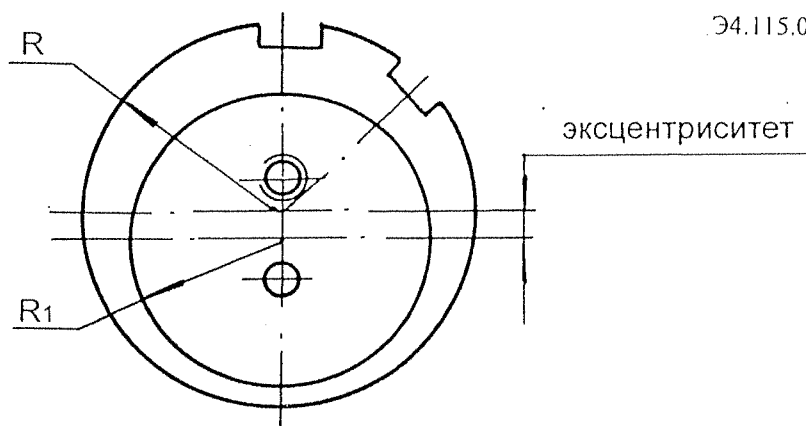


Рис.6. Эксцентрическое основание.

Эксцентricность основания сделана для того, чтобы между коленьями телескопической мачты получить пространство шириной 4,5...5 мм для прохода троса (см. рис. 5).

Для прямолинейного движения коленьев при разворачивании и свертывании мачты в верхнюю часть колена вставлено и закреплено эксцентрическое кольцо (рис. 7)

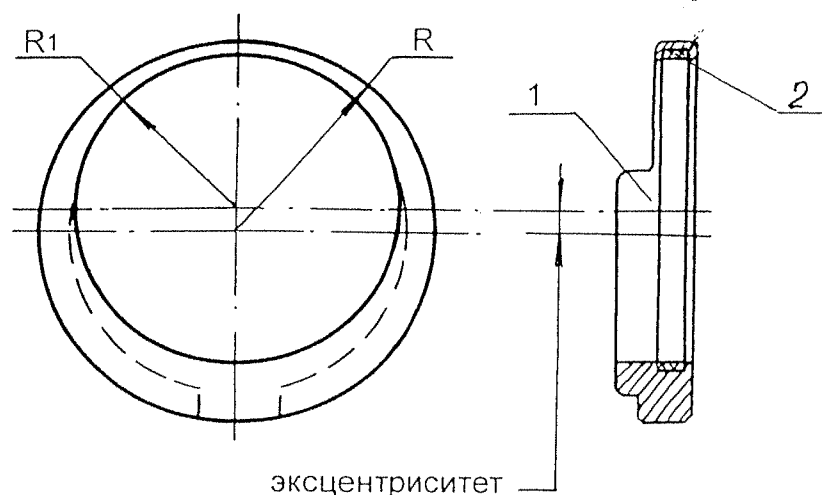


Рис.7. Эксцентрическое кольцо:
1 - вкладыш; 2 - уплотнительное кольцо.

Эксцентricность кольца и основания одинакова и при сборке мачты устанавливается в одну сторону. В кольце на внутреннем диаметре имеется паз, служащий для прохода шпонки, которая укреплена заклепками на каждом подвижном колене. Шпонка 2 (см. рис. 8) предназначена для предохранения от проворачивания одного колена относительно другого.

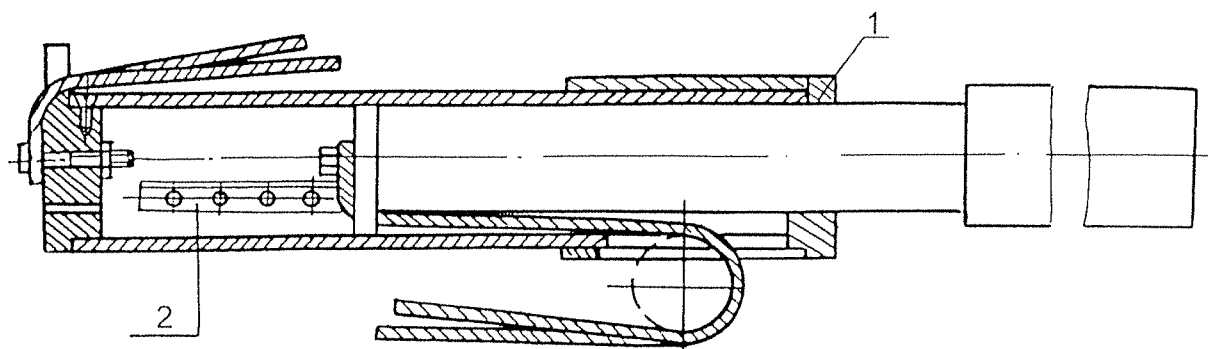


Рис.8. Соединение подвижных коленьев мачты:
1 - кольцо; 2 - шпонка.

2.3 Тросы

К основанию каждого подвижного колена закреплен и заложен в паз стальной двойной трос диаметром 4 мм (см. рис. 4, 5, 8).

2.3.1 Назначение и устройство

Ветви троса должны быть строго одинаковыми для обеспечения одинаковой нагрузки на каждую ветвь.

2.4 Лебедка

Лебедка γ (см. рис. 1) представляет собой цилиндрический редуктор с горизонтальным расположением валов, смонтированный в корпусе, закрытом крышкой. Корпус и крышка отлиты из алюминиевого сплава.

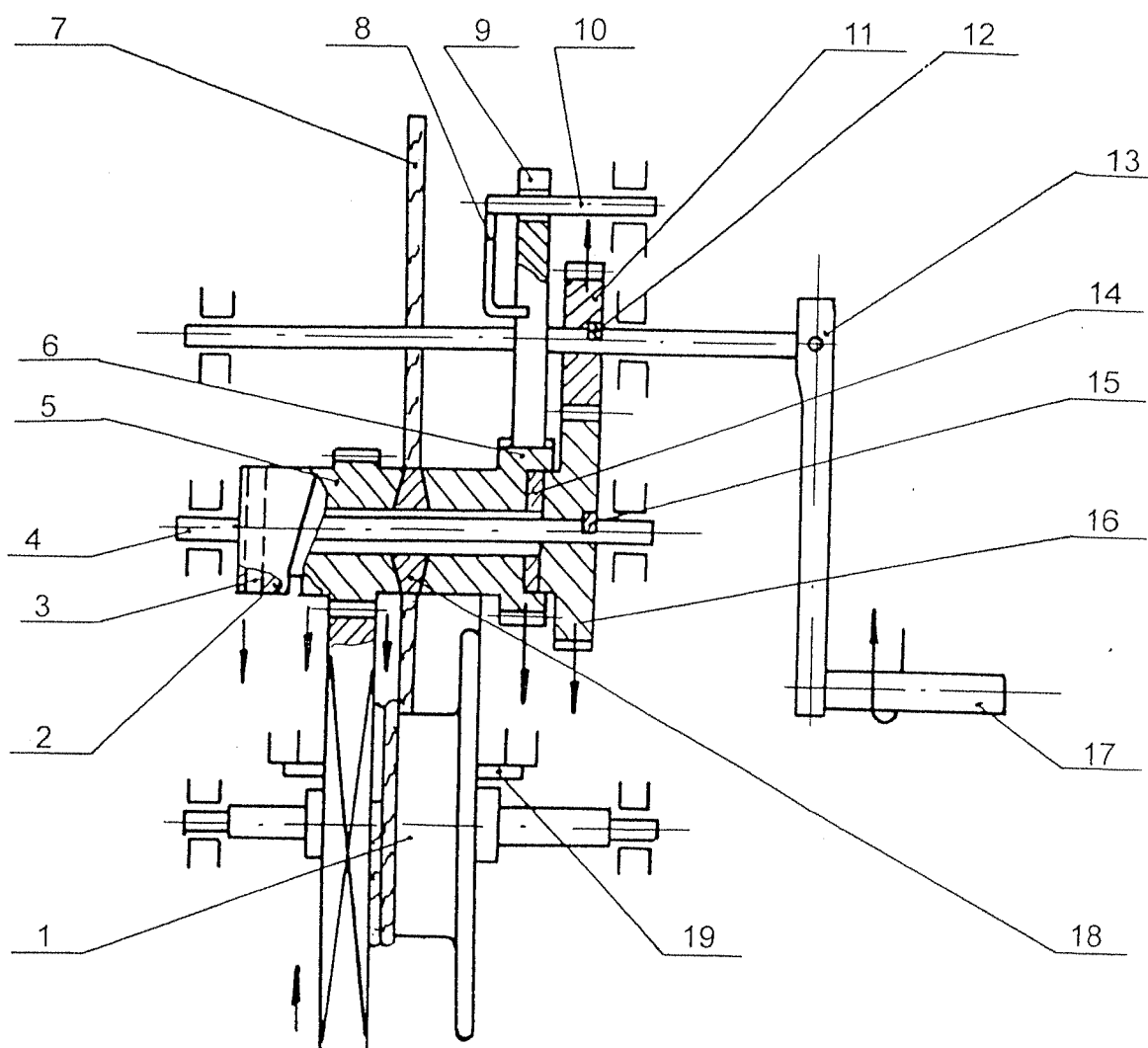


Рис.9. Схема механизма лебедки.

1 – барабан; 2 – гайка специальная; 3 – штифт; 4 – ось; 5 – шестерня специальная; 6 – храповое колесо; 7 – трос; 8 – пружина; 9 – собачка; 10 – ось собачки; 11 – шестерня; 12 – шпонка; 13 – рычаг; 14 – бронзовое кольцо; 15 – шпонка; 16 – шестерня; 17 – рукоятка; 18 – втулка конусная; 19 – палец.

2.4.1 Назначение и устройство

Механизм лебедки, схема которого приведена на рис.9, состоит из следующих основных частей:

- рычага 13;
- рукоятки 17;
- шестерни 11, закрепленной на оси рычага при помощи шпонки 12;
- фрикционного тормоза (см. рис. 10), в который входят: шестерня 6, бронзовое кольцо 5, храповое колесо 4, корпусная втулка 3, шестерня 1, специальная гайка 2 и ось тормоза 7. Шестерня 1 на торце со стороны специальной гайки 2 имеет винтовую впадину, а специальная гайка 2 на торце со стороны шестерни 1 имеет соответствующий винтовой выступ, шестерня 6 закреплена на оси тормоза 7 при помощи шпонки 8. Бронзовое кольцо 5, храповое колесо 4, корпусная втулка 3 и шестерня 1 свободно посажены на ось 7. Специальная гайка 2 закреплена на оси 7 при помощи штифта 9 так, что зазор между винтовым выступом на ее торце и винтовой впадиной на торце шестерни 1 находится в пределах 0,2...0,4 мм;
- шестерни (см. рис. 9), которая составляет одно целое с барабаном 1, на который наматывается трос;
- пальца 19.

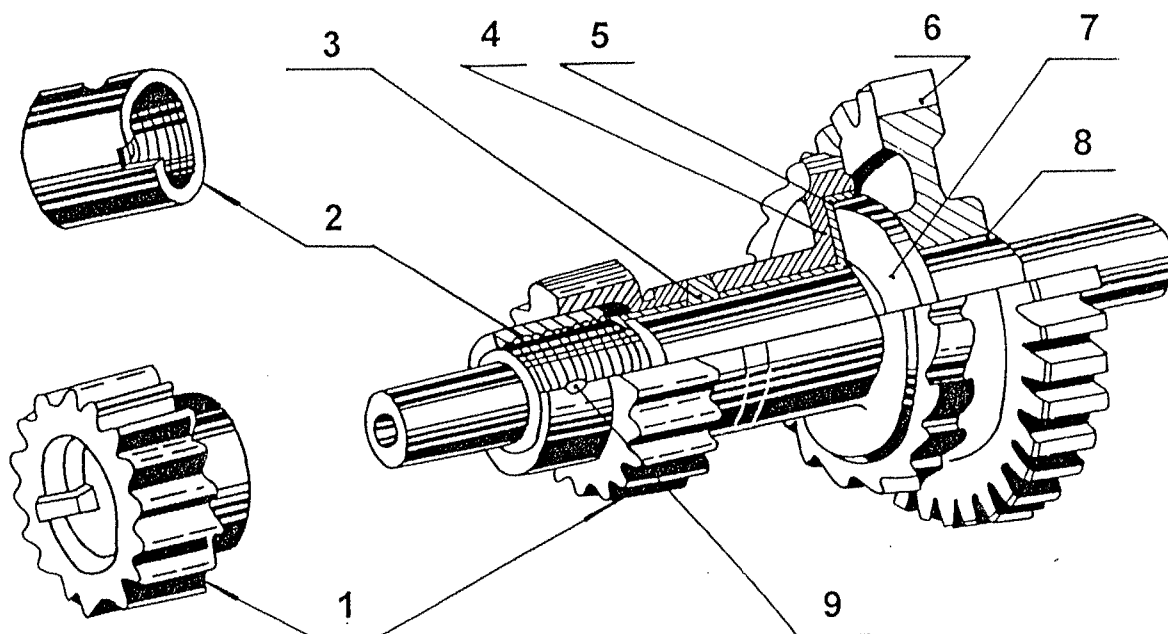


Рис. 10. Фрикционный тормоз лебедки:

1 – шестерня; 2 – гайка специальная; 3 – втулка конусная; 4 – храповое колесо; 5 – бронзовое кольцо; 6 – шестерня; 7 – ось тормоза; 8 – шпонка; 9 – штифт.

2.4.2 Принцип работы при развертывании

При развертывании мачты рукоятка 17 вращается по часовой стрелке (см. рис. 9), при этом шестерня 11 передает вращение шестерне 16 и специальной гайке 2, которая жестко закреплена на оси 4 с шестерней 16. Так как в специальной гайке на

торце имеется винтовой выступ, а на шестерне 5 соответствующая винтовая впадина, то с началом вращения, гайка, упираясь своим винтовым выступом в винтовую впадину шестерни 5, сдвигает последнюю вправо. При этом шестерня 5 приводит в сцепление с помощью трения конусную втулку 18 и храповое колесо 6. Следовательно, все детали, находящиеся на оси тормоза, вращаются в одну сторону. Шестерня 5 передает вращение шестерне барабана 1, на котором закреплен один конец троса, и последний наматывается на барабан. При наматывании троса на барабан осуществляется подъем второго колена мачты, второе колено поднимает третье колено, третье-четвертое и т. д.

В результате получается одновременный подъем всех колев (рис. 11). Собачка 9 (см. рис. 9) при развертывании мачты постоянно соприкасается с зубьями храпового колеса 6, вследствие чего в механизме лебедки прослушиваются характерные щелчки.

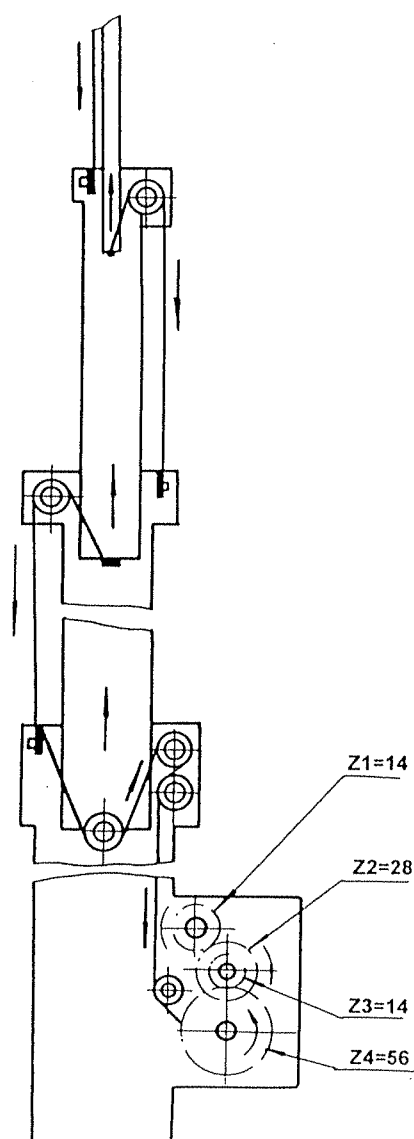


Рис.11. Кинематическая схема телескопической мачты.

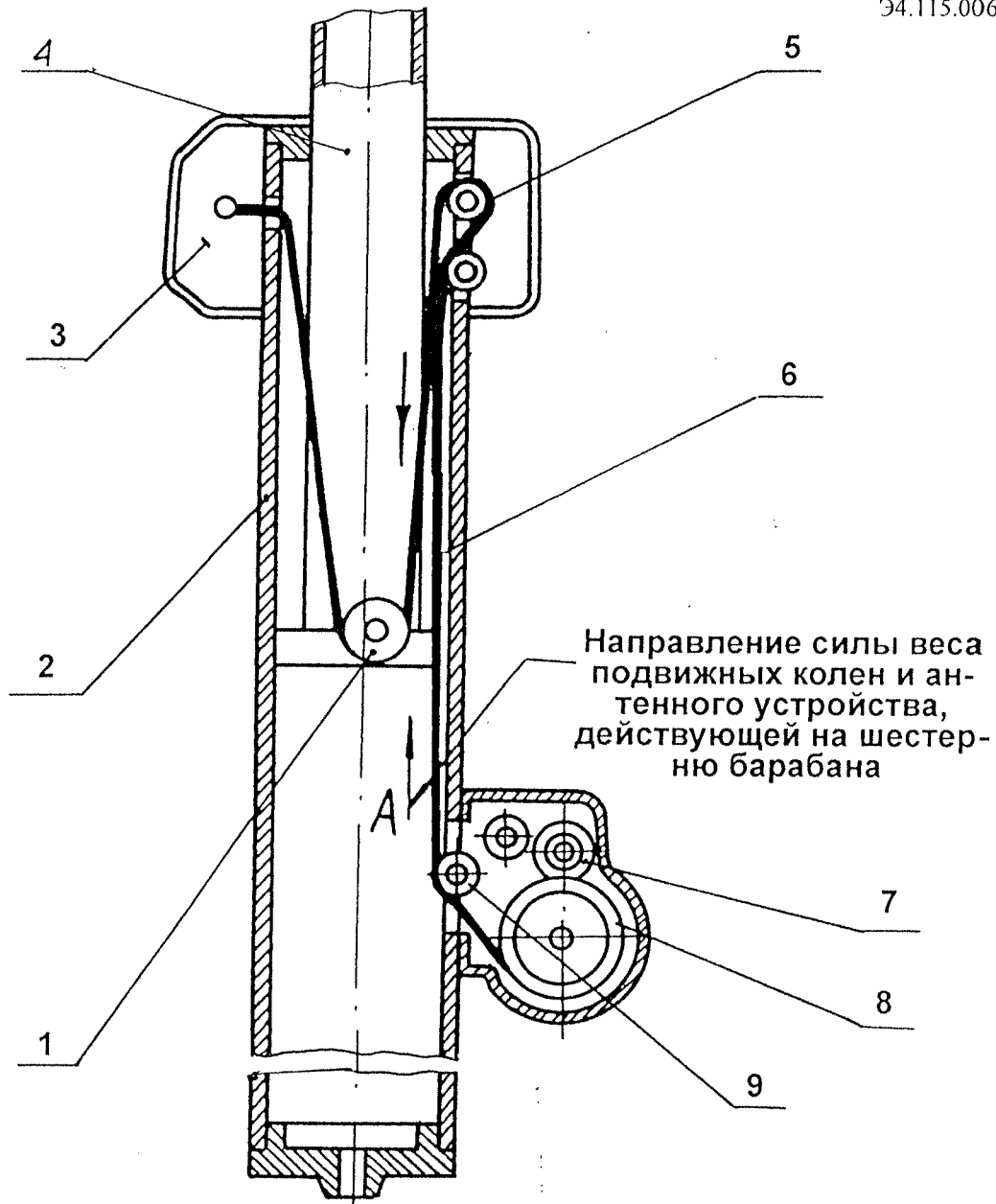


Рис.12 Схема соединения троса второго колена с первым коленом и барабаном лебедки.

1 – ролик; 2 – 1-е колено; 3 – хомут; 4 – 2-е колено; 5 – ролик; 6 – трос; 7 – шестерня 3 фрикционного тормоза; 8 – барабан с шестерней; 9 – ролик для направления троса.

Если при разворачивании мачты прекратить вращение рукоятки, то усилие, прикладываемое к рычагу лебедки и передаваемое на шестерню 5 заменит сила, состоящая из веса поднимаемой части мачты и веса антенного устройства. Эта сила будет действовать на зубья шестерни барабана 1 по стрелке «А» (рис. 12) и не позволит шестерни 5 (см. рис. 9) выключиться из фрикционного зацепления. Так как храповое колесо 6 будет зажато, то оно не даст возможности поворачиваться фрикционному тормозу благодаря собачке 9 (см. рис. 9), которая упрется во впадину храпового колеса 6, и механизм лебедки вращаться не будет.

При достижении мачтой максимальной высоты ограничительная шпонка, закрепленная на втором колене, упрется во вкладыш неподвижного колена и дальнейшее вращение рукоятки 17 по часовой стрелке станет невозможным.

Если при развертывании мачты прекратить вращение рукоятки, то усилие, прикладываемое к рычагу лебедки и передаваемое на шестерню 5 заменит сила, состоящая из веса поднимаемой части мачты и веса антенного устройства. Эта сила будет действовать на зубья шестерни барабана 1 по стрелке «А» (рис. 12) и не позволит шестерни 5 (см. рис. 9) выключиться из фрикционного зацепления. Так как храповое колесо 6 будет зажато, то оно не даст возможности поворачиваться фрикционному тормозу благодаря собачке 9 (см. рис. 9), которая упрется во впадину храпового колеса 6, и механизм лебедки вращаться не будет.

При достижении мачтой максимальной высоты ограничительная шпонка, закрепленная на втором колене, упрется во вкладыш неподвижного колена и дальнейшее вращение рукоятки 17 по часовой стрелке станет невозможным.

2.4.3 Принцип работы при свертывании

При свертывании мачты рукоятка 17 (см. рис. 9) вращается против часовой стрелки, вследствие этого весь механизм вращается в сторону, противоположную указанной стрелками. Специальная гайка 2 вершиной своего винтового выступа подходит к срезу винтовой впадины на шестерне 5. Между специальной гайкой 2 и шестерней 5 создается зазор величиной $0,2...0,4$ мм (рис. 13).

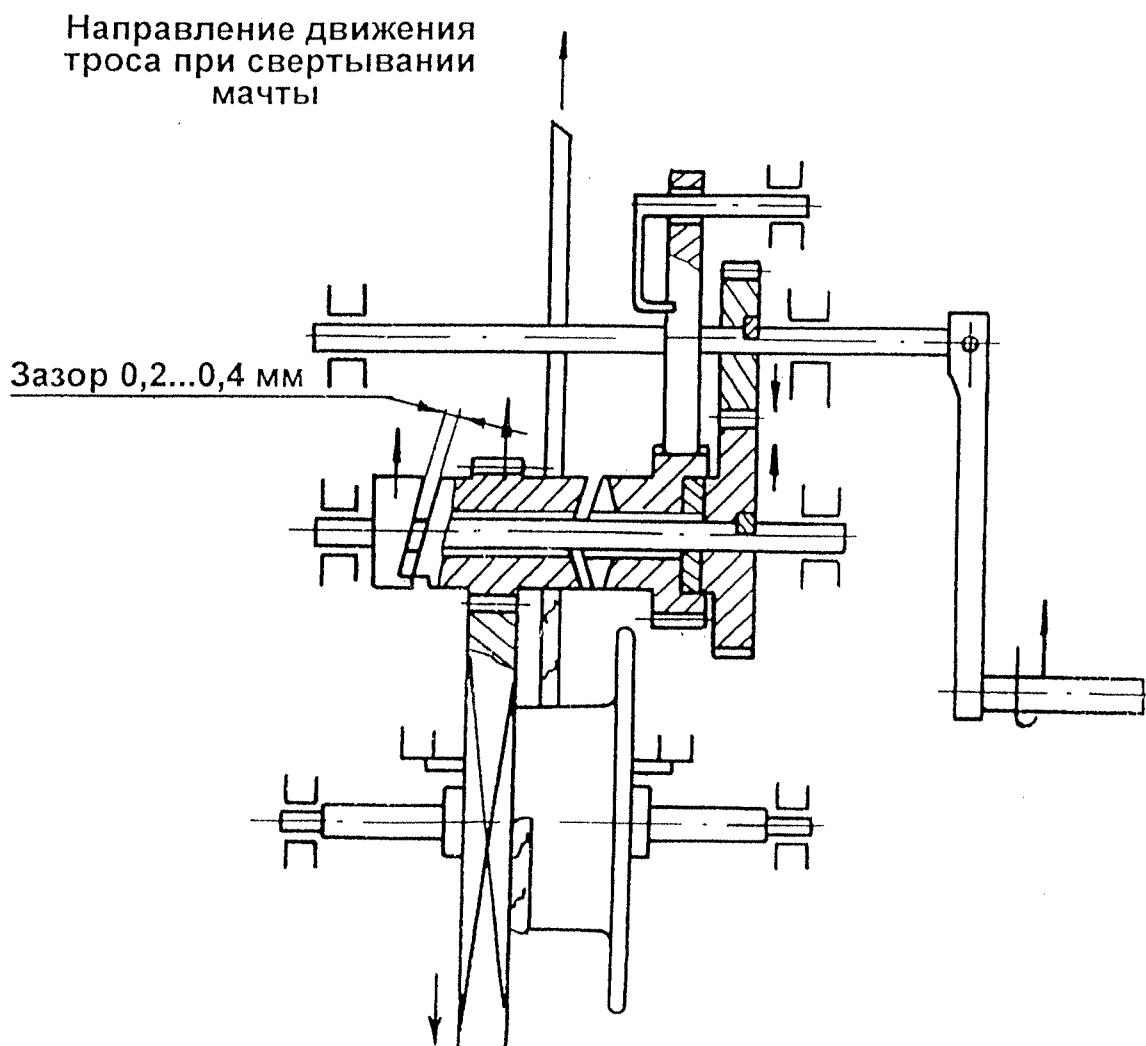


Рис.13. Схема механизма лебедки (стрелки показывают направление движения при свертывании мачты).

Так как шестерня 5 (см. рис. 9) сидит свободно на оси 4, то она передвинется влево по этой оси и фрикционное сцепление прекратится. Шестерня 5 начнет вращать шестерню с барабаном 1. С последнего будет сматываться трос. Одновременно с этим под действием собственного веса всех подвижных коленьев и антенного устройства коленья начнут входить одно в другое до тех пор, пока не сойдутся хомуты на них. После схождения хомутов вращение рукоятки прекратить. Палец 19, перемещаясь в пазу барабана 1, упирается в выступы корпуса и ограничивает вращение рукоятки при свертывании мачты. После того, как мачта будет полностью свернута, дальнейшее вращение рукоятки против часовой стрелки станет невозможным. Это устраняет возможность запутывания троса лебедки.

Если при свертывании мачты прекратить вращение рукоятки, то сила «А» (см. рис.12), действующая на трос при развертывании и свертывании мачты в одну и ту же сторону, заставит весь механизм лебедки поворачиваться в обратную сторону. Благодаря давлению зубьев шестерни барабана 1 (см. рис. 9) на зубья шестерни 5, последняя под действием винтового выступа сдвинется вправо и получится фрикционное соединение. Собачка 9, упираясь на впадину храпового колеса 6, не даст возможности поворачиваться всему фрикционному тормозу, и механизм лебедки вращаться не будет. В результате этого самостоятельного опускания мачты не произойдет.

3 МАРКИРОВКА И ПЛОМБИРОВАНИЕ

На корпусе лебедки имеется маркировка, которая указывает порядковый номер мачты и год изготовления.

Упаковка с мачтой, принятая представителем заказчика, пломбируется.

230945-444 31.04.13

2 саае х# 123599 Рад 31.04.13

ИНСТРУКЦИЯ ПО ЭКСПЛУАТАЦИИ

4 Общие указания

4.1 Осмотр составных частей

При эксплуатации мачты необходимо руководствоваться настоящим техническим описанием и инструкцией по эксплуатации.

Перед эксплуатацией телескопической мачты необходимо обратить внимание на:

- отсутствие вмятин на коленях мачты;
- плотную затяжку элементов крепления лебедки к неподвижному колену мачты;
- отсутствие возможности поворота хомутов относительно труб телескопической мачты.

5 Указания мер безопасности

При изучении указаний по технике безопасности и правил эксплуатации телескопической мачты необходимо руководствоваться настоящим описанием и инструкцией по эксплуатации.

К техническому обслуживанию телескопической мачты допускается личный состав, изучивший настоящее техническое описание и инструкцию по эксплуатации, и сдавший зачет по технике безопасности.

При эксплуатации телескопической мачты, а также при проведении технического обслуживания и регламентных работ, **запрещается** нарушать порядок и последовательность разворачивания (свертывания), изложенный в инструкции по эксплуатации.

Личный состав должен помнить, что небрежное или неумелое обращение с оборудованием, нарушение инструкции по эксплуатации и указаний по технике безопасности могут привести к несчастным случаям и вызвать выход из строя материальной части.

При разворачивании и свертывании **запрещается** лицам, непосредственно не участвующим в работе, находиться ближе 20 м от ствола мачты.

При ремонтных регламентных работах разрешается пользоваться лишь исправным и соответствующим роду работ инструментом.

6 Требование к месту развертывания и площадке

Для размещения телескопической мачты необходима ровная без уклона площадка 15х15м. Телескопическая мачта может эксплуатироваться в районах, где скорость ветра не превышает 30м/с.

7 Разметка площадки

Центром площадки является опорная плита мачты, если она будет устанавливаться на земле, или вертикальная ось мачты, если последняя установлена на автомобиле.

При разметке площадки для развертывания первая точка должна отмечаться в направлении одной из сирен мачты, поэтому при установке мачты на земле определение точек для забивки кольев необходимо производить одновременно с установкой мачты в вертикальное положение.

Определение точек забивки кольев производите в следующей последовательности:

- возьмите оттяжки первого яруса и разложите их на всю длину (шпильки талрепов должны быть вывернуты до упора);
- один из крюков приложите к центру плиты (если мачта установлена на автомобиле – к земле, в точке, соответствующей центру мачты);
- растяните оттяжку на всю длину и второй крюк приложите к земле;
- отметьте первую точку забивки кола.

Две другие точки находятся аналогично. Все три точки расположены относительно друг друга под углом 120° . В отмеченных точках забейте кувалдой колья.

8 Развертывание телескопической мачты

8.1 Установка телескопической мачты в вертикальное положение

Установите телескопическую мачту в вертикальное положение, при этом четырехгранный выступ на основании мачты должен войти в четырехугольное отверстие в плите.

Верхние крюки оттяжек первого яруса зацепите за серьги телескопической мачты (верхние крюки расположены в той части оттяжек, где нет талрепов). Нижние крюки зацепите за одно из звеньев цепи, окончательно натяните оттяжки с помощью талрепов. Мачта должна стоять вертикально. Если мачта установлена на автомобиле, то оттяжки первого яруса не используются. Размотайте на всю длину оттяжки остальных ярусов в направлении кольев и верхние крюки их зацепите за соответствующие серьги мачты. Шпильки талрепов должны быть вывинчены до упоров.

8.2 Развертывание телескопической мачты

Категорически воспрещается развертывание мачты без антенного устройства.

Развертывание телескопической мачты производите командой из пяти человек. Трех членам команды взять в руки нижние концы оттяжек, кроме первого яруса. Одному члену команды необходимо встать у рукоятки лебедки. Пятый (старший) член команды становится в стороне. По команде старшего: «Начать подъем мачты», член команды, стоящий у рукоятки, начинает ее вращать по часовой стрелке, а члены команды, стоящие у кольев, по мере развертывания мачты удерживают ее в вертикальном положении выбиранием слабины оттяжек и плавным их отпусканьем. По мере развертывания старший член команды, стоящий в стороне, должен следить, чтобы мачта не кренилась, и вовремя указывать, куда она кренился, а члены команды, стоящие у кольев с оттяжками, обязаны этот крен выбирать натяжением соответствующих оттяжек.

Закончив развертывание мачты, зацепите нижние крюки оттяжек за звенья цепи кольев, обеспечив предварительное натяжение. Окончательное натяжение осуществите с помощью талрепов.

После развертывания телескопическая мачта должна стоять строго вертикально без прогиба.

При длительной эксплуатации телескопической мачты в развернутом положении рекомендуется после полного ее развертывания повернуть рукоятку лебедки на один-два оборота на свертывание и в таком положении закрепить мачту с помощью оттяжек.

9 Свертывание телескопической мачты

Перед свертыванием мачты после длительной эксплуатации ее в развернутом виде или при гололеде после ослабления оттяжек поверните рукоятку лебедки на один-два оборота по часовой стрелке.

Свертывание телескопической мачты производится в порядке обратном развертыванию. При свертывании соблюдайте такую же осторожность, как и при развертывании.

При свертывании ручку лебедки вращайте против часовой стрелки, с такой скоростью, при которой опускание осуществлялось бы в течение 1,5...2 минут. Свертывание производится командой из пяти человек с теми же функциями ее членов, что и при развертывании. При свертывании члены команды, стоящие у оттяжек, равномерно натягивают оттяжки, выбирая слабинку и уменьшая или увеличивая натяжение их по команде старшего по свертыванию, сохраняя таким образом мачту в вертикальном положении. При опускании старший обязан следить за тем, чтобы все коленья равномерно опускались. В случае зависания хотя бы одного из коленьев вращение рукоятки лебедки необходимо прекратить и устранить причину зависания. Свернув мачту, оттяжки замотайте на талрепы, вытащите кольца крепления оттяжек, ручку лебедки сложите, и пристегните ее ремнем к рычагу лебедки.

10 Характерные неисправности и методы их устранения

При отыскании неисправностей прежде всего определите неисправный узел, затем дефектную деталь в нем. Характерные неисправности и методы их устранения изложены в таблице.

Таблица

Наименование неисправности	Вероятная причина	Метод устранения	Примеч.
1	2	3	4
1. Увеличилось усилие на рукоятке лебедки при разворачивании мачты	Наружные поверхности всех или отдельных коленев сухие (нет смазки) Не все ролики в хомутах свободно вращаются Перекос одного или нескольких хомутов (все хомуты должны быть закреплены в одной плоскости)	Протрите начисто поверхности коленев мачты и смажьте их	
2. Увеличилось усилие на рукоятке лебедки при свертывании телескопической мачты	Во фрикционной части тормозного устройства высохла смазка Тормозное устройство не включается	Снимите крышку лебедки, выньте из лебедки тормозное устройство, смажьте трущиеся поверхности храпового колеса, бронзовой конусной втулки и шестерни. Тормозное устройство разберите, промойте в бензине все детали, вытрите их насухо, заново все смажьте и соберите	
3. Слышны характерные для несмазанных трущихся поверхностей звуки	Нет смазки в роликах	Смажьте оси через пресс-масленки	
4. Вращается ось ролика, установленная в хомуте телескопической мачты	Образовались заусеницы в отверстии ролика и на поверхности оси	Выньте ось с роликом из хомута, зачистите заусеницы, промойте бензином и смажьте	

11 Проверка технического состояния

Проверка технического состояния телескопической мачты проводится на предмет обнаружения и устранения дефектов. Основными дефектами являются :

- ослабление резьбовых соединений;
- загрязнение деталей;
- нарушение лакокрасочных покрытий;
- отсутствие смазки.

По окончании операций по устранению дефектов, необходимо проверить ее работоспособность путем развертывания телескопической мачты на полную высоту в соответствии с настоящей инструкцией и свертывания.

11.1 Виды и периодичность профилактических работ

Профилактические работы проводятся с целью поддержания телескопической мачты в работоспособном состоянии в различных условиях эксплуатации, а также при ее транспортировании и хранении. Настоящей инструкцией предусматриваются следующие виды профилактических работ:

- ежедневные профилактические работы;
- полугодовые профилактические работы.

Ежедневный профилактический осмотр проводится силами команды до начала проведения работ по развертыванию и свертыванию телескопической мачты. При ежедневном профилактическом осмотре проверьте вертикальное положение мачты. Не свертывая (если мачта развернута) мачту, очистите доступные элементы мачты от грязи, снега, льда.

К проведению полугодовых регламентных работ допускается привлекать ремонтный состав подразделения или группы регламентных работ, где они предусмотрены штатом.

Полугодовые профилактические работы выполняйте в следующей последовательности:

- сверните мачту;
- положите мачту на деревянный настил;
- очистите все наружные поверхности элементов мачты от пыли и грязи (снега, льда).

Проверьте исправность и состояние элементов мачты.

При осмотре проверьте:

- надежность крепления хомутов колен, они не должны вращаться вокруг бандажных колец;
- вращение роликов на своих осях, находящихся в хомутах (они должны вращаться свободно без заедания);
- крепление коушей тросов в хомутах, (они не должны быть чрезмерно затянуты);
- чистоту отверстия в первом колене для слива воды; при загрязнении отверстия прочистить его.

Проверьте состояние смазки всех элементов мачты.

11.2 Порядок проведения профилактических работ

Для обеспечения нормальной работы телескопической мачты, рекомендуется после каждых 60...70 (но не реже 1 раза в полгода) ее развертываний производить обновление смазки на всех трущихся поверхностях телескопической мачты. Снятие старой смазки следует производить с помощью ветоши, пропитанной бензином. Новую смазку следует наносить на чистые и сухие поверхности кистью.

Смазка не должна иметь загрязнений и должна равномерно покрывать трущиеся поверхности. Оси роликов и лебедки смажьте с помощью шприца.

Работы по смазке мачты:

- выверните винты крепления основания первого (неподвижного) колена, выньте основание и замените смазку на ролике в основании второго колена;

- на хомуте первого колена мачты освободите коуш троса лебедки, вставьте в него круглый стержень и, потянув за него трос, выдвиньте (поддерживая ось мачты на одной линии без перекоса) второе колено до упора;

- подставьте под концы выдвинутых колен опору. Удалите с поверхности выдвинутого колена и троса старую смазку. Осмотрите трос, если число обрывов жил составляет более 20% от общего количества жил, то его замените запасным. Нанесите новую смазку на очищенные поверхности;

- отверните болты крепления крышки лебедки, снимите крышку и удалите старую смазку с деталей лебедки. При помощи автомобильного шприца введите смазку во все смазочные отверстия лебедки. Нанесите смазку на все детали лебедки. Установите и закрепите болтами крышку на лебедке;

- задвиньте подвижные коленья в неподвижное, удерживая трос в натянутом состоянии, во избежание перекручивания его внутри колена и заклинивания;

- убедитесь в правильности положения троса внутри первого колена (трос должен находиться на ролике в основании второго колена), после этого основание первого колена установите на место и закрепите винтами. Закрепите болтом на хомуте первого колена коуш троса лебедки;

- на хомуте первого колена освободите два коуша третьего колена, вставьте в них круглый стержень и, потянув за него, выдвиньте третье колено до упора (под концы колен, выдвинутых вместе с третьим коленом, поставьте опору);

- удалите с поверхности выдвинутого колена старую смазку и нанесите новую. Перед тем, как смазать трос, осмотрите его состояние, проверьте целостность жил. Через отверстие в оси ролика смажьте ее с помощью шприца. Задвиньте третье колено на второе, удерживая трос в натянутом состоянии. Закрепите болтом на хомуте первого колена коуши троса третьего колена;

- последовательно смажьте все остальные подвижные коленья.

Операции при смазке этих колен аналогичны операциям при смазке третьего колена. При этом следует учитывать, что коуши троса четвертого колена необходимо закрепить на хомуте второго, а коуши пятого колена на хомуте третьего и т. д.;

- после закрепления коушей троса верхнего колена осмотрите мачту и убедитесь в правильности ее сборки. Проведите проверочное развертывание телескопической мачты на полную высоту.

В процессе работы используйте следующий инструмент:

- ключ гаечный 12 мм;
- ключ гаечный 14 мм;
- ключ гаечный 17 мм;
- отвертку;
- кисть.

Для покрытия трущихся поверхностей применяйте смазку ЦИАТИМ-221. После 60...70 разворачиваний телескопической мачты работы по смазке проводите аналогично описанным выше.

11.3 Техническое обслуживание при развернутой телескопической мачте

При развернутой телескопической мачте производите ежедневные профилактические работы.

12 Консервация и расконсервация

12.1 Консервация телескопической мачты

Консервация-совокупность мер временной защиты телескопической мачты от воздействия окружающей среды при хранении. Заводская консервация рассчитана на хранение телескопической мачты в течение 18 месяцев. По истечении этого срока необходимо произвести переконсервацию телескопической мачты.

Консервации подвергается технически исправная мачта, проверенная на работоспособность.

Проверенную и технически исправную телескопическую мачту законсервировать, для чего:

- свернуть телескопическую мачту;
- тщательно очистить от грязи и пыли все наружные поверхности мачты;
- все неокрашенные металлические наружные поверхности покрыть тонким слоем пластичной смазки ПВК ГОСТ19537-74.

На верхушку мачты надеть чехол. Телескопические мачты укладываются на стеллажи и ставятся на хранение.

О консервации телескопической мачты произвести запись в соответствующем разделе паспорта.

Переконсервировать через один год.

12.2 Расконсервация телескопической мачты

При подготовке телескопической мачты к эксплуатации необходимо произвести ее расконсервацию. Расконсервация производится с целью приведения телескопической мачты в рабочее состояние, для чего:

- протереть ветошью, смоченной в бензине, все металлические части, покрытые смазкой при консервации;
- проверить отсутствие коррозии на металлических поверхностях телескопической мачты;
- проверить отсутствие вмятин и других механических повреждений;
- покрыть смазкой ЦИАТИМ-221 трущиеся поверхности.

13 Правила хранения

13.1 Общие указания

Правильная организация хранения телескопической мачты на складах и базах, качественное техническое обслуживание ее с установленной периодичностью являются основными условиями постоянной технической готовности телескопической мачты в течение всего срока хранения. На хранение закладываются только исправные телескопические мачты. При хранении телескопических мачт необходимо руководствоваться указаниями, приведенными в настоящем паспорте.

13.2 Хранение на складах

Телескопические мачты, поступившие на склад на хранение на срок менее шести месяцев, от транспортной упаковки не освобождаются и хранятся в упакованном виде в крытом помещении.

Телескопические мачты, поступившие на склад для длительного хранения (продолжительностью свыше шести месяцев), могут быть освобождены от транспортной упаковки и уложены на стеллажи в крытом помещении.

Температура окружающей среды при хранении телескопических мачт может изменяться в пределах от +50 до -45° С.

При длительном хранении телескопические мачты подвергаются следующим процессам, отрицательно влияющим на их сохранность:

- коррозия металлических деталей;
- загрязнение;
- старение смазки.

Обеспечение сохранности при длительном хранении достигается путем консервации телескопической мачты в соответствии с подразделом 12.1.

При хранении телескопической мачты в условиях повышенной влажности воздуха должно быть обеспечено постоянное или периодическое проветривание складского помещения, а также периодически - один раз в два месяца осмотр сохраняемой законсервированной телескопической мачты.

14 Транспортирование

Мачты могут транспортироваться любым видом транспорта. В случае, если мачты при транспортировании не крепятся к шасси автомобиля, они должны транспортироваться в деревянной таре, предохраняющей мачты от механических повреждений.

Запрещается устанавливать упаковки, не соблюдая предупредительных знаков на них.

